

圖號 DRAWING No. :

校訂版次 REVISIONS

品名 NAME: Ring

ITEM No. :

版次	記述 DESCRIPTION	DATE	核可

MAXIMUM ELECTRIC CURRENT

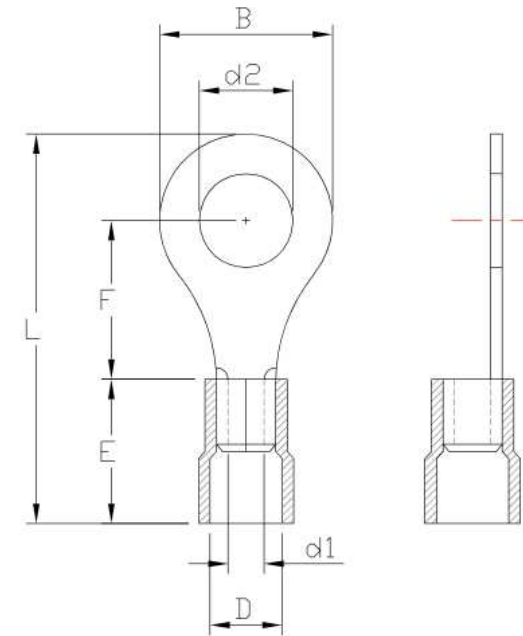
A. W. G	16	14
MAX AMP	18	30



NOTE:

1. MAXIMUM ELECTRICAL RATING: 105°C 600 VOLTS
2. WIRE RANGE: 16-14AWG / 1.5-2.5 mm²
INSULATED COLOR: BLUE
3. MATERIAL THICKNESS: t
TOLERANCE: ±0.05

WIRE RANGE AWG/mm ²	產品編號 ITEM NO.	d2 ±0.20	B ±0.20	F ±0.30	L ±1.00	E ±0.60	D ±0.30	d1 ±0.20	t	
16-14 AWG 1.5-2.5 mm ²		2.2	6.4	4.3	17.5	10.0	4.5	2.3	0.8	
		3.2	6.4	4.3	17.5					
		3.7	6.4	4.3	17.5					
		3.7	6.6	6.3	19.5					
		3.7	8.5	7.8	22.0					
		ST-081/B	4.3	6.6	6.3					19.5
			4.3	8.5	7.8					22.0
			5.3	8.5	7.8					22.0
			5.3	9.5	7.3					22.0
			6.5	12.0	11.0					27.0
			8.4	12.0	11.0					27.0
			10.5	13.6	13.9					30.7
		13.0	19.2	16.0	35.6					



認可 APPROVALS

第三視角
THIRD VIEW

MATERIAL

單位 UNIT

製圖 DRAFT: TINA

INSULATION: VINYL

m/m

設計 DESIGN: KEN

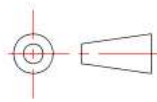
MATERIAL: COPPER

比例 SCALE

核可 CHECKED: ANDY

TIN PLATING

日期 DATE: 2015.01.05



X-ON Electronics

Largest Supplier of Electrical and Electronic Components

Click to view similar products for [Terminals](#) category:

Click to view products by [Ninigi](#) manufacturer:

Other Similar products are found below :

[HT-13-10](#) [71M-250-32-NB](#) [01-2065-1-0216](#) [00581P0075](#) [M10-10RX](#) [M10BCK](#) [60205-1](#) [604200-1](#) [60598-1-CUT-TAPE](#) [60617-1-C](#) [60873-1](#) [M14-516R/SK](#) [M14-6RSX](#) [M18-10FLX](#) [M18-8FBX](#) [M18-8R/LX](#) [M18BCK](#) [61314-6-C](#) [61-S](#) [61-SN-A](#) [62-NBM-A](#) [63-S](#) [640179-1](#) [640917-2-CUT-TAPE](#) [6501550002](#) [66107-2-C](#) [66107-4-C](#) [696683-1](#) [696834-1](#) [696861-1](#) [696931-1](#) [696999-1](#) [M8-516RK](#) [M86700006](#) [MA250DMFMX-A](#) [701-2007](#) [701-2307](#) [701-7761-03](#) [70F-110-32-PB](#) [718-N-A](#) [71M-187-20-NBL](#) [71M-250-32-NBL](#) [72F-187-20-NBL](#) [72M-250-32-NBL](#) [7310](#) [73F-250-32](#) [73F-250-32-NBL](#) [73F-250-32-NL](#) [F14-10C](#) [F-1M](#)