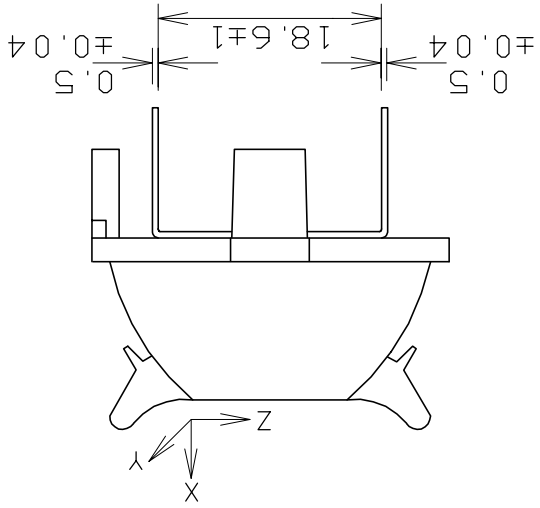
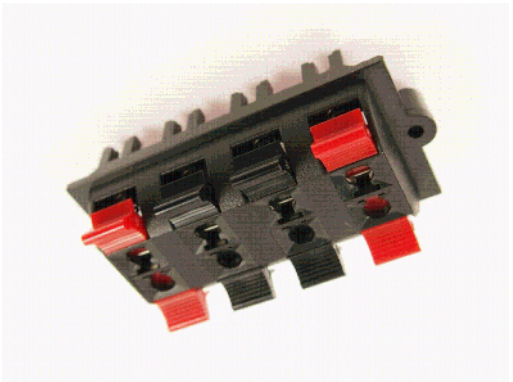


PART No	FE6930
1	RED
2	BLACK
3	BLACK
4	RED
5	RED
6	BLACK
7	BLACK
8	RED

**TERMINAL COLOURS**



RATING: 7A @60V AC  
 CONTACT RESISTANCE: <20mΩ @1A 25°C  
 INSULATION RESISTANCE: <100MΩ @500V DC  
 DIELECTRIC WITHSTANDING VOLTAGE: 1 minute @1200V AC  
 OPERATING FORCE 800 ±100gm  
 WIRE RETENTION (22AWG) 1kg-X / 500g-Y / 1kg-Z



**ROHS COMPLIANT**  
 TOLERANCE  
 NO DEC. PLACE ±  
 1 DEC. PLACE ±  
 2 DEC. PLACE ±  
 HOLE Ø ±  
 ANGLES ±  
 UNLESS OTHERWISE STATED

ISS.	AMEND	DATE
1	ISSUED	24/03/94
2	WAS 1st ANGLE-UPDATE	10/01/13

## X-ON Electronics

Largest Supplier of Electrical and Electronic Components

*Click to view similar products for [Loudspeaker Connectors](#) category:*

*Click to view products by [Cliff](#) manufacturer:*

Other Similar products are found below :

[NL4MP-B](#) [NSB1C-8/0](#) [NL4MP-UC-1](#) [NLT4FD-V-BAG](#) [HPCP410F1](#) [SP-4-MDQ](#) [HFRP-01](#) [EP-3-14](#) [EP-4-11P](#) [EP-4-11PB](#) [EP-4-12](#) [EP-5-13PB](#) [EP-6-11P](#) [EP-6-11PB](#) [EP-6-12](#) [EP-6-12B](#) [EP-6-13PB](#) [EP-8-12](#) [EP-8-12B](#) [SC-M2-20](#) [NA4MP-F](#) [CC-212](#) [FM1250](#) [FM1255](#) [FM1275](#) [FM1285](#) [SP-2-MDH](#) [SP-2-MDV](#) [SP-4-MDHT](#) [SP-4-MDHT-8](#) [SP-4-MDV-2](#) [NL4FRX](#) [NL4MMX](#) [NL4MPR](#) [NL4MP-ST](#) [NL8FC](#) [NLT4FP-BAG](#) [NLT8MP](#) [NLT8MP-BAG](#) [SP-4-MDV](#) [EP-8-14B](#) [EP-8-13P](#) [EP-8-11P](#) [EP-6-14B](#) [EP-6-13P](#) [EP-5-14](#) [EP-4-13P](#) [NL2MD-V](#) [NL4FX-5](#)  
[NL4MD-H](#)