

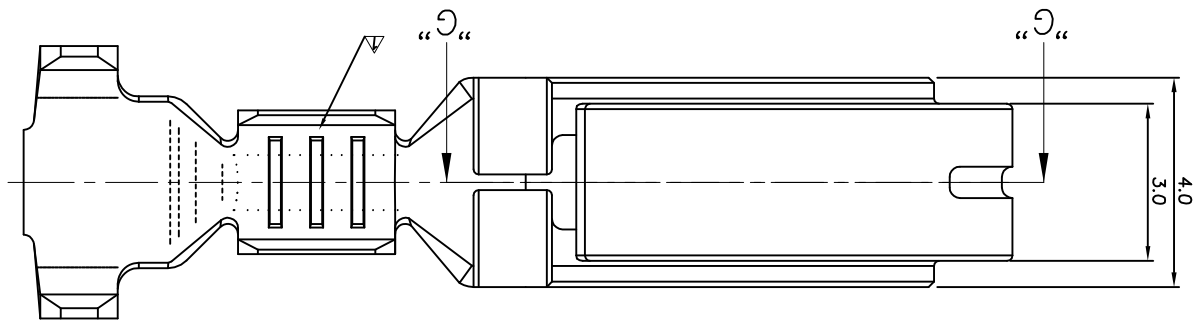
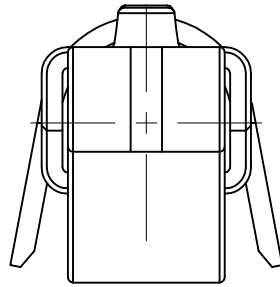
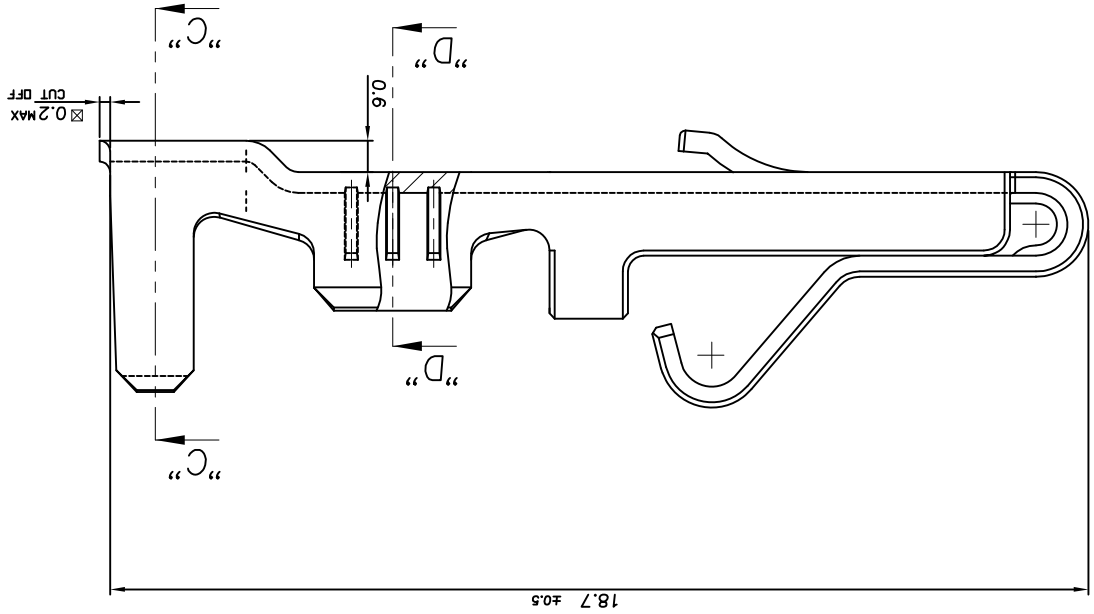
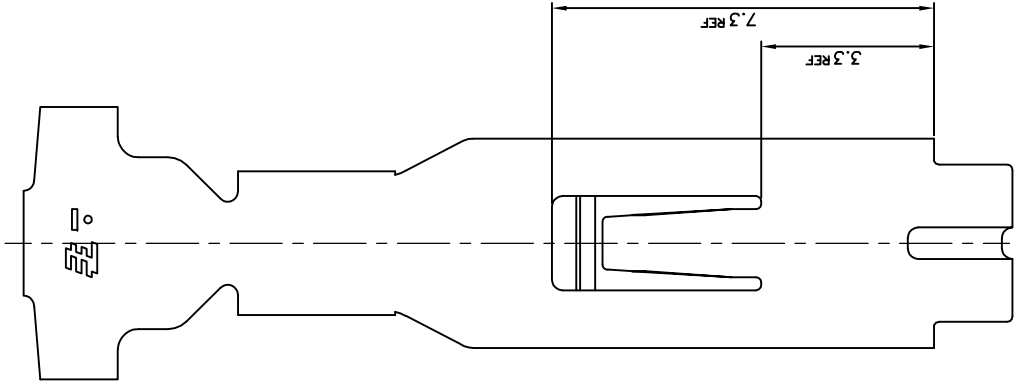
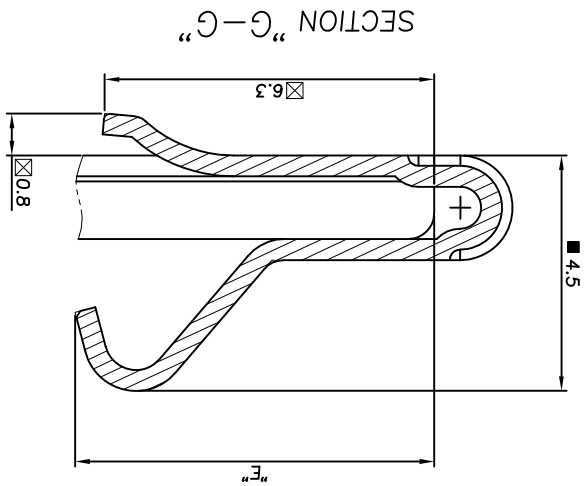
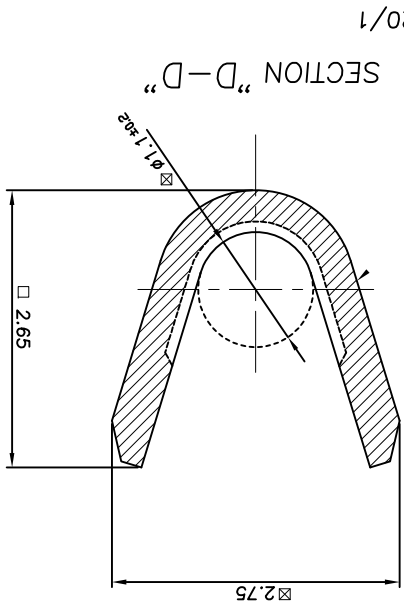
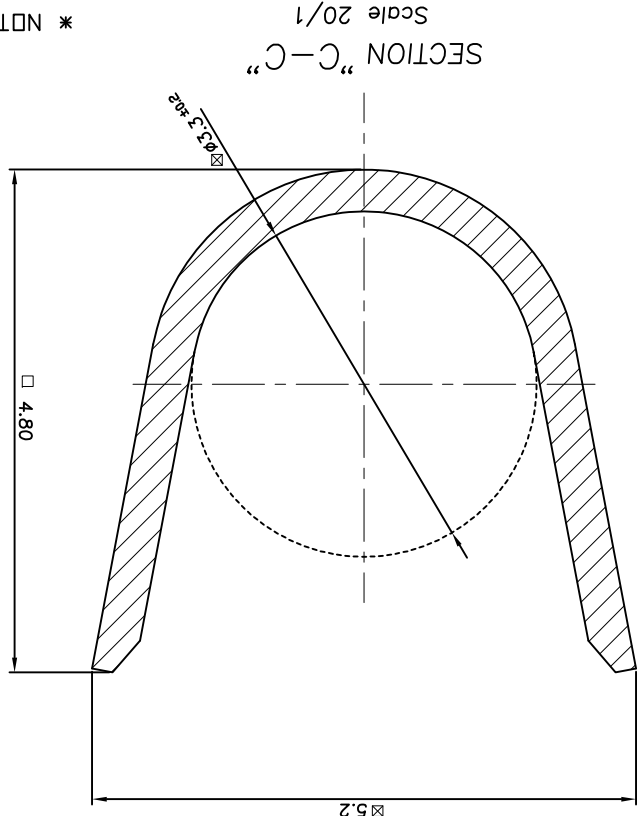
CUSTOMER DRAWING		SCALE 10/1	SHEET 1	OF 1	REV A
RECEPTACLE FOR T-20 BULB ASS'Y		SIZE A2	CAGE CODE 200779	DRAWING NO 2005163	RESTRICTED TO
TYCO ELECTRONICS		AMP KOREA, Kyungsan, Korea			
DWN TS VDD		CHK JY JUNG			
DIMENSIONS: MM		TOLERANCES UNLESS OTHERWISE SPECIFIED:			
FINISH: ± 0.2		APPLICATION SPEC: -			
MATERIAL: -		WEIGHT: -			

5.68	PRE-TINNED	Cu Alloy	0.40THK.	1-2005163-1
6.86	PRE-TINNED	Cu Alloy	0.40THK.	2005163-1

THIS DRAWING IS A CONTROLLED DOCUMENT FOR TYCO ELECTRONICS CORPORATION. IT IS SUBJECT TO CHANGE AND THE CONTROLLING ENGINEERING ORGANIZATION SHOULD BE CONTACTED FOR THE LATEST REVISION.

* NOTES

△ THREE SERRATIONS CENTERED IN WIRE BARREL.
2 WIRE SIZE EQUIV AVS 0.5~ AVS 0.85 Sqmm.



DS	LOC	DIST	-	P LTR	A	RELEASED	12.JAN.10	IS	HG
REVISIONS			DESCRIPTION	DATE	DWN	APVD			

X-ON Electronics

Largest Supplier of Electrical and Electronic Components

Click to view similar products for [Terminals](#) category:

Click to view products by [TE Connectivity](#) manufacturer:

Other Similar products are found below :

[HT-13-10](#) [71M-250-32-NB](#) [01-2065-1-0216](#) [00581P0075](#) [M10-10RX](#) [M10BCK](#) [60205-1](#) [604200-1](#) [60598-1-CUT-TAPE](#) [60617-1-C](#) [60873-1](#) [M14-516R/SK](#) [M14-6RSX](#) [M18-10FLX](#) [M18-8FBX](#) [M18-8R/LX](#) [M18BCK](#) [61314-6-C](#) [61-S](#) [61-SN-A](#) [62-NBM-A](#) [63-S](#) [640179-1](#) [640917-2-CUT-TAPE](#) [6501550002](#) [66107-2-C](#) [66107-4-C](#) [696683-1](#) [696834-1](#) [696861-1](#) [696931-1](#) [696999-1](#) [M8-516RK](#) [M86700006](#) [MA250DMFMX-A](#) [701-2007](#) [701-2307](#) [701-7761-03](#) [70F-110-32-PB](#) [718-N-A](#) [71M-187-20-NBL](#) [71M-250-32-NBL](#) [72F-187-20-NBL](#) [72M-250-32-NBL](#) [7310](#) [73F-250-32](#) [73F-250-32-NBL](#) [73F-250-32-NL](#) [F14-10C](#) [F-1M](#)