

R 10 SC - 8 Ohm

Art. No. 2041



Magnetisch abgeschirmter 10 cm (4") Breitbandlautsprecher mit hohem Wirkungsgrad und ausgeglichenem Frequenzgang mit Hochtonanstieg. Dadurch sehr gute Sprachverständlichkeit. Wasserabweisende Membran und Gummidichtung. Besonders geeignet als Kontroll-Lautsprecher für elektronische Geräte und als Einbaulautsprecher für öffentliche Verkehrsmittel und Einrichtungen.

Siehe auch Modell R 10 SC Spezial - 8 Ohm mit anderen Anschlussfahnen (6,3 x 0,8 mm (+) und 4,8 x 0,8 mm (-)).

*) IP-Schutzklasse für Frontseite bei Einbau in ein abgedichtetes Gehäuse

Magnetically shielded 10 cm (4") fullrange speaker with high efficiency, balanced frequency response. Water-repellent cone and rubber gasket. Especially suitable as control speaker in electronic devices and as speaker for public applications and public transport systems.

See also model R 10 SC Spezial - 8 Ohm with different terminals (6.3 x 0.8 mm (+) and 4.8 x 0.8 mm (-)).

*) IP protection class for front side when built into a sealed enclosure

Anwendungsmöglichkeiten / Typical applications

- Video-Monitore
- Kontroll-Lautsprecher für elektronische Geräte
- Deckenlautsprecher in Schienenfahrzeugen und Bussen

- Video monitoring screens

20.04.2016

Breitband-Systeme / Fullrange Systems



- Control speakers for electronic devices
- Ceiling-mounted speakers in railway carriages and busses

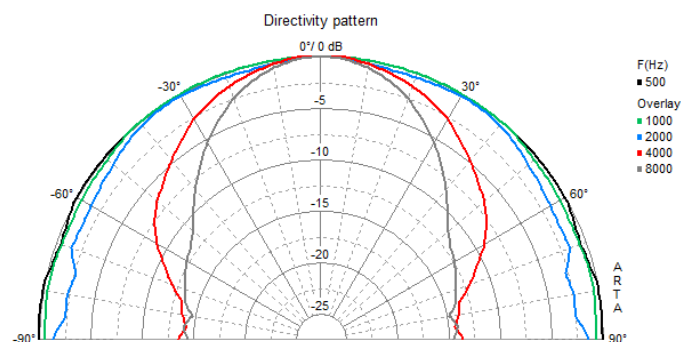
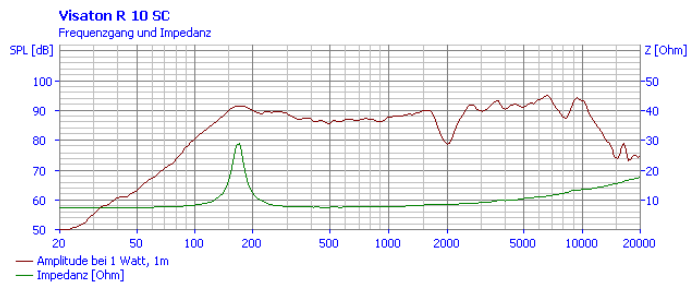
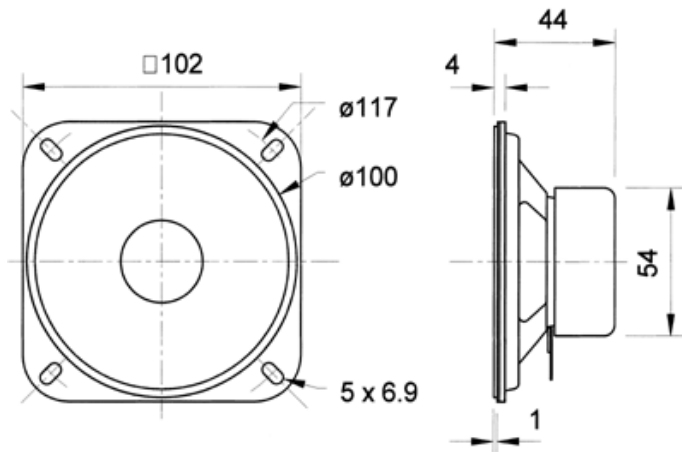
Eigenschaften / Attributes

- funktionstüchtig bei Kälte gemäß EN 60068-2-1/EN 50155
 - Lagerung bis -40 °C gemäß EN 60068-2-1/EN 50155
 - funktionstüchtig bei feuchter Wärme (zyklisch) gemäß EN 60068-2-3/EN 50155
 - funktionstüchtig bei trockener Wärme gemäß EN 60068-2-2/EN 50155
-
- functionally at cold according to EN 60068-2-1/EN 50155
 - cold storage (-40 °C) according to EN 60068-2-1/EN 50155
 - functionally at damp heat (cyclic) according to EN 60068-2-3/EN 50155
 - functionally at dry heat according to EN 60068-2-2/EN 50155

20.04.2016

R 10 SC - 8 Ohm

Art. No. 2041



Technische Daten / Technical data

Nennbelastbarkeit Rated power	20 W
Musikbelastbarkeit Maximum power	30 W
Nennimpedanz Z Nominal impedance Z	8 Ohm
Übertragungsbereich Frequency response	100–13000 Hz
Mittlerer Schalldruckpegel Mean sound pressure level	90 dB (1 W/1 m)
Abstrahlwinkel (-6 dB) Opening angle (-6 dB)	92°/4000 Hz
Grenzauslenkung Excursion limit	+/-1,5 mm
Resonanzfrequenz fs Resonance frequency fs	165 Hz
Magnetische Induktion Magnetic induction	0,95 T
Magnetischer Fluss Magnetic flux	135 μWb
Obere Polplattenhöhe Height of front pole-plate	3 mm
Schwingspuldurchmesser Voice coil diameter	15 mm
Wickelhöhe Height of winding	4 mm
Schallwandöffnung Cutout diameter	93 mm
Gewicht netto Net weight	0,24 kg
Gleichstromwiderstand Rdc D.C. resistance Rdc	7,4 Ohm
Mechanischer Q-Faktor Qms Mechanical Q factor Qms	5,3
Elektrischer Q-Faktor Qes Electrical Q factor Qes	2,63
Gesamt-Q-Faktor Qts Total Q factor Qts	1,76
Äquivalentes Luftnachgiebigkeitsvolumen Vas Equivalent volume Vas	2,3 l
Effektive Membranfläche Sd	

20.04.2016

Effective piston area Sd	56 cm ²
Dynamische bewegte Masse Mms Dynamically moved mass Mms	2,2 g
Antriebsfaktor Bxl Force factor Bxl	2,4 T m
Schwingspuleninduktivität L Inductance of the voice coil L	0,5 mH
Anschlüsse Connections	5,2 x 0,5 mm (+) 2,8 x 0,5 mm (-)
Schutzklasse Protective system	IP 64, IP 67 *)
Temperaturbereich Temperature range	-40 ... 70 °C

X-ON Electronics

Largest Supplier of Electrical and Electronic Components

Click to view similar products for [Speakers & Transducers](#) category:

Click to view products by [Visaton](#) manufacturer:

Other Similar products are found below :

[AS02016MR-2-R](#) [PB-1220PE](#) [PB-2015PQ](#) [900-00001](#) [SMT-2240-TW-2-R](#) [SWFK-31736-000](#) [PT-2065FW](#) [PT-4175W](#) [AT-2830-TW-LW35-R](#) [ED-30761-000](#) [ED-31305-163](#) [CI-30120-A42](#) [TWFK-23991-000](#) [PB-0927PQ](#) [BF-7083-000](#) [AB6505B](#) [AS01708MR-SC-2-R](#) [AT-5030-TF-2-LW100-R](#) [AST-03008MR-R](#) [AS04008PS-4W-R](#) [AS01308MR-2-R](#) [AS01808AO-WP-R](#) [AS01508MR-6-R](#) [AS07108PO-R](#) [AS07708PS-2-WR-R](#) [AS07104PO-R](#) [SMS2020-08H4.5 LF](#) [BDT1717-08H6.5W56MLF](#) [SMS-2008MS-R](#) [AS04008PS-4W-WR-R](#) [AS06608PS-WR-R](#) [BLS50-1-08H18.2B-03 LF](#) [AS03008MR-R](#) [AS04008CO-2-R](#) [AS04008PR-WR-R](#) [ASE03008MR-LW150-R](#) [AS01808MR-LW152-R](#) [AS01808MR-R](#) [AS03608MR-4-R](#) [AS06608PS-R](#) [AS07708PS-2-R](#) [AS07108PO-3-R](#) [ASE06008MR-LW150-R](#) [ASE02008MR-LW150-R](#) [AST-1732MR-R](#) [SMS-1508MS-2-R](#) [AS05708MR-R](#) [AS07004PO-WR-R](#) [AS05008MR-R](#) [APS3008S-R](#)