

Phase Control Power Thyristors

Type	$I_{T(AV)}/T_C$	U_{DRM}, U_{RRM}	I_{TSM}	I^2t	$U_T (T_0)$	r_T	I_{GT}	du_D/dt	R_{thjc}	R_{thcr}	U_{TM}/I_{TM}	Mounting torque (Nm)
	A/°C	V	A	A ² t	V	mΩ	mA	V/μs	°C/W	°C/W	V/A	
T22-10	10/70	100-1400	150	112	1,17	17	50	100-1000	2		1,7/31,4	1,5-2,0
T22-16	16/90	100-1400	200	200	1,2	16	50	100-1000	1		2,0/50,0	
T32-16	16/95	100-1400	300	450	1,15	19	75	100-1000	1		2,10/50	2,0-2,5
T32-20	20/85	100-1400	350	620	1,15	11	75	100-1000	1		1,70/50	

Figure

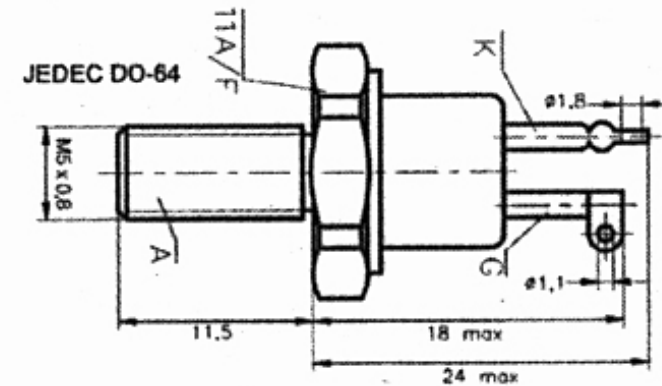


Fig. 1 T22, F22, S22

T32-25	25/80	100-1400	350	620	1,15	8	75	100-1000	1		1,50/50
--------	-------	----------	-----	-----	------	---	----	----------	---	--	---------

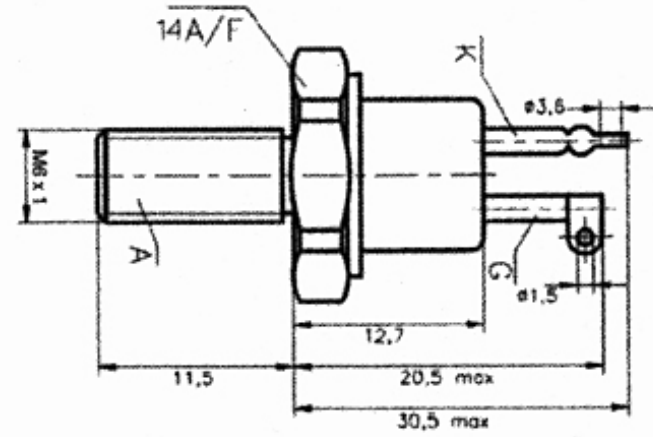


Fig. 2 T32, F32, S32

T42-32	32/75	100-1200	450	1025	1	10	75	100-1000	0,8		2,00/100
T42-40	40/80	100-1200	600	1800	1	6	75	100-1000	0,6		1,75/125
T42-50	50/75	100-1200	600	1800	1	4	75	100-1000	0,6		1,50/125

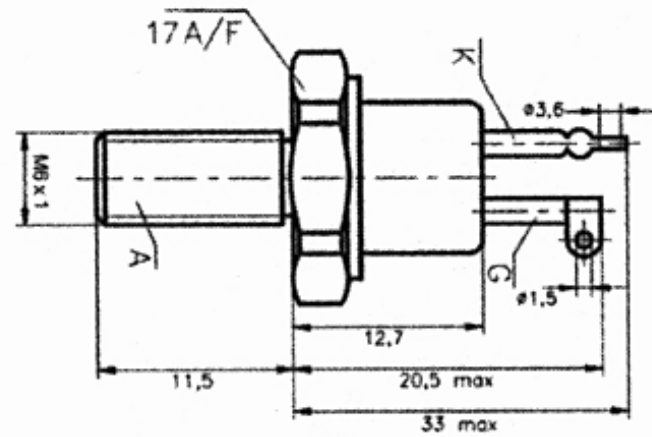
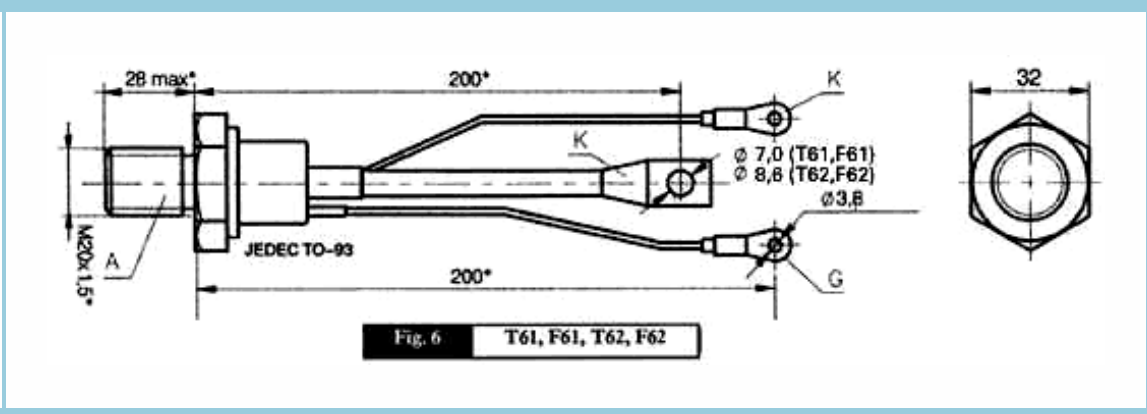
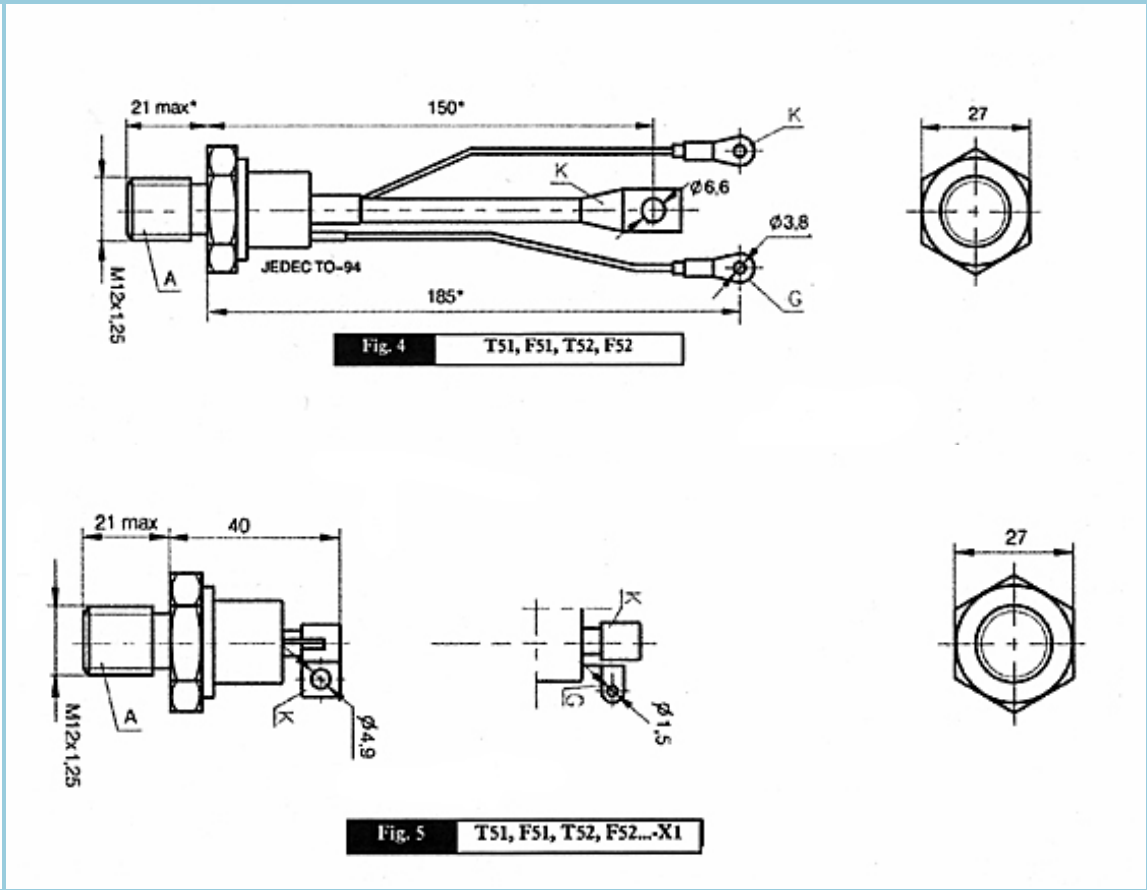


Fig. 3 T42, S42

2,0-2,5

T52-63	63/85	400-1200																		
			1300	8500	0,95	4,8														
T51-63	63/85	1400-2000																		
T52-80	80/75	400-1200																		
			1450	10500	0,95	3,7	150	200-1000	0,35	0,12										
T51-80	80/75	1400-1800																		
T52-100	100/75	400-1200	1600	12800	0,8	2,2														
T62-125	125/85	400-1200	4000	80000	1,22	1,2														
T61-125	125/85	1400-2200																		
T62-150	150/85	400-1200	4500	101000	1	0,89	150	200-1000	0,18	0,075										
T61-150	150/85	1400-1600																		
T62-175	175/80	400-1200	4700	110000	0,94	0,8														
T61-175	175/80	1400-1600																		
T62-200	200/85	400-1200	5000	125000	0,9	0,76														
T62-225	225/83	400-1200	5500	150000	0,85	0,67	150	200-1000	0,14	0,075										



T62-250	250/80	400-800	6300	200000	0,76	0,65												1,20/625	
T71-250	250/75	1200-2400	6300	200000	1,13	1												2,60/1500	
T71-300	300/70	400-2400	7600	290000	1,02	0,8	200	200-1000	0,1	0,05								2,20/1500	38,0-41,0
T71-350	350/70	400-2000	9100	415000	0,86	0,6												1,80/1500	
T63-200	200/90	400-2200	3600	65000	1,24	1,6												2,05/625	
T63-250	250/85	400-2200	4000	80000	1,15	1,15												1,85/625	
T63-300	300/80	400-1600	4500	101000	1,1	0,86	150	200-1000	0,08	0,02								1,55/625	4,5-6,5

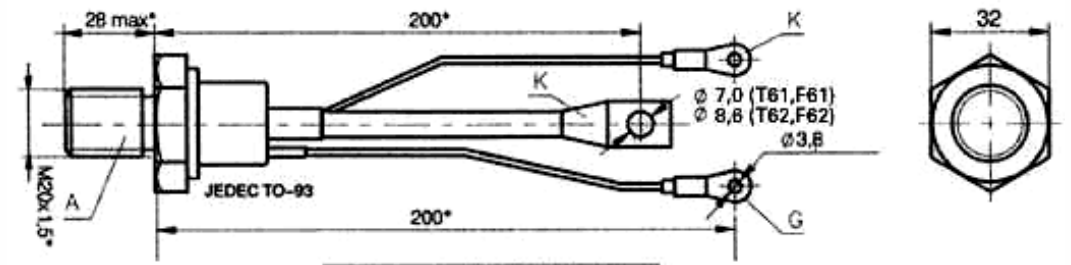


Fig. 6 T61, F61, T62, F62

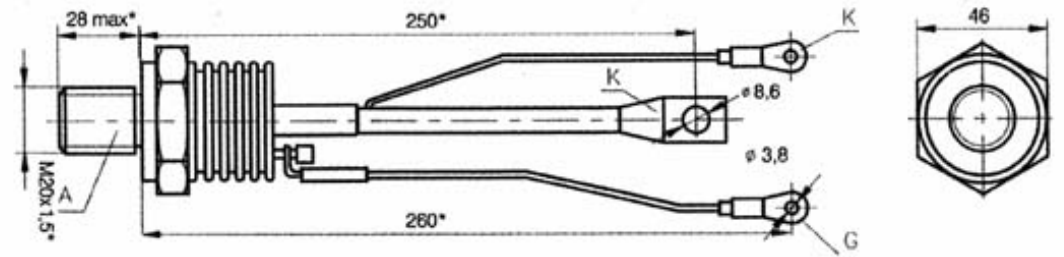


Fig. 7 T71, F71, P71

T63-400	400/65	400-1400	4700	110000	0,95	0,8
---------	--------	----------	------	--------	------	-----

1,40/625

T63-500	500/65	200-600	6300	200000	0,76	0,46
---------	--------	---------	------	--------	------	------

1,15/625

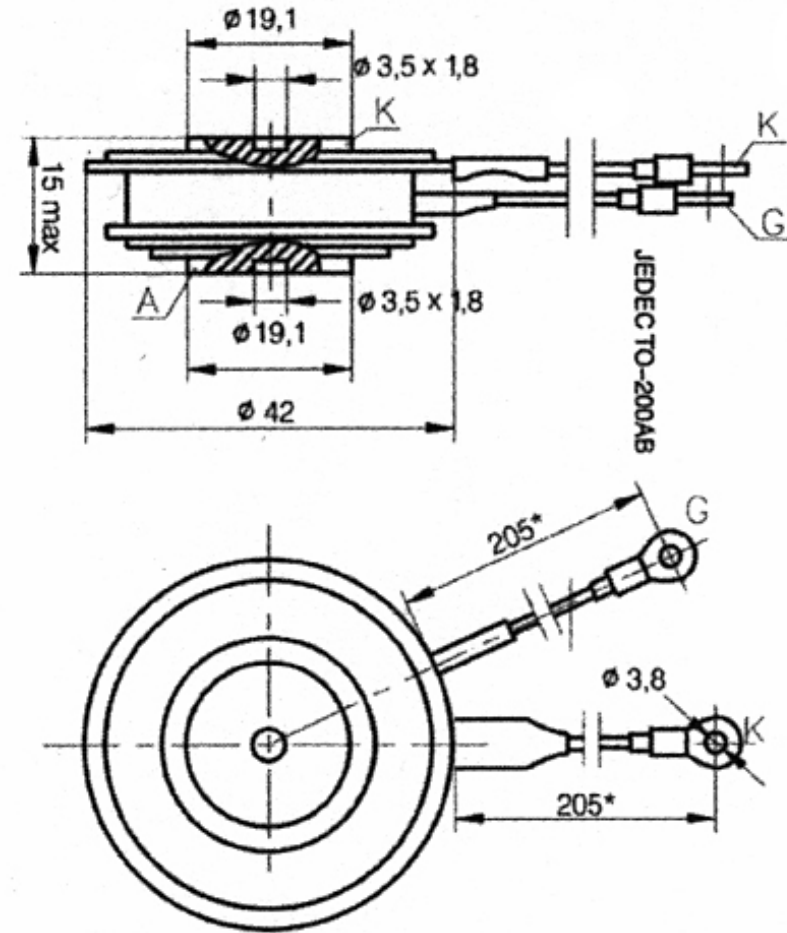


Fig. 8 T63, F63

T75-650	650/65	400-1600	8100	330000	0,93	0,7														2,00/1500
T75-700	700/65	400-1600	8800	386000	0,87	0,6														1,80/1500
T75-750	750/65	400-1600	9500	450000	0,89	0,48					150	200-1000	0,04	0,02						9,0-11,0
T75-980	980/65	200-800	11400	650000	0,80	0,23														1,70/1500

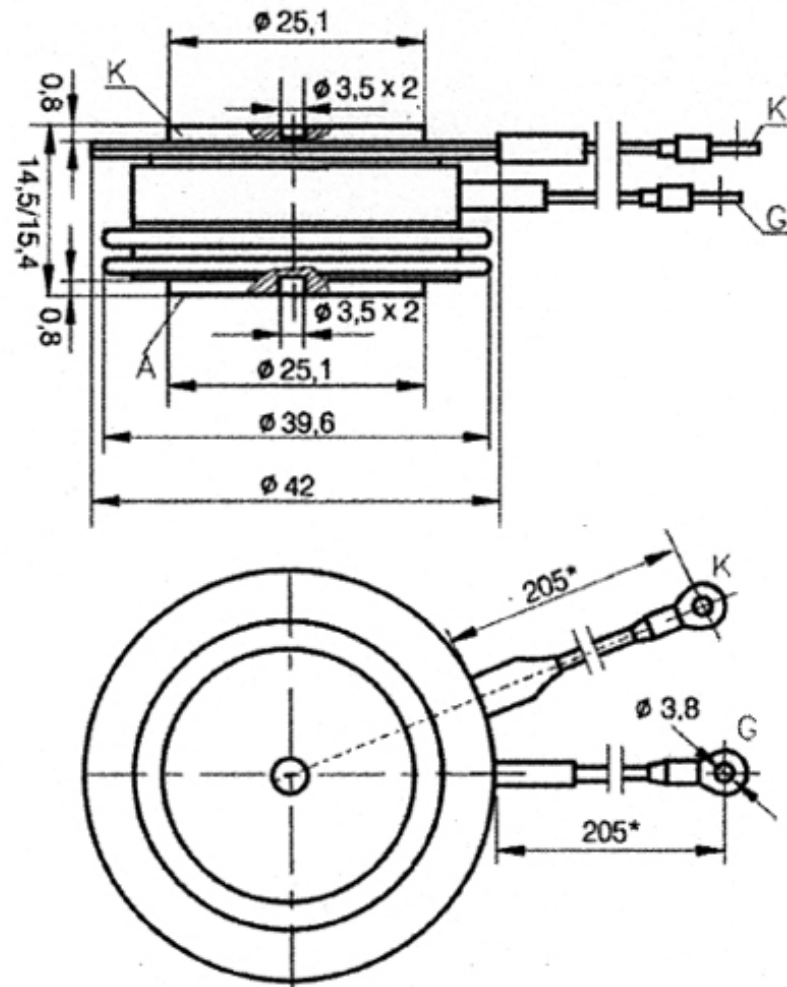


Fig. 9 T75, F75

T73-450 450/70 400-2400 7600 290000 1 0,8

2,20/1500

T73-550 550/65 400-2200 9100 415000 0,86 0,6

200

200-1000

0,06

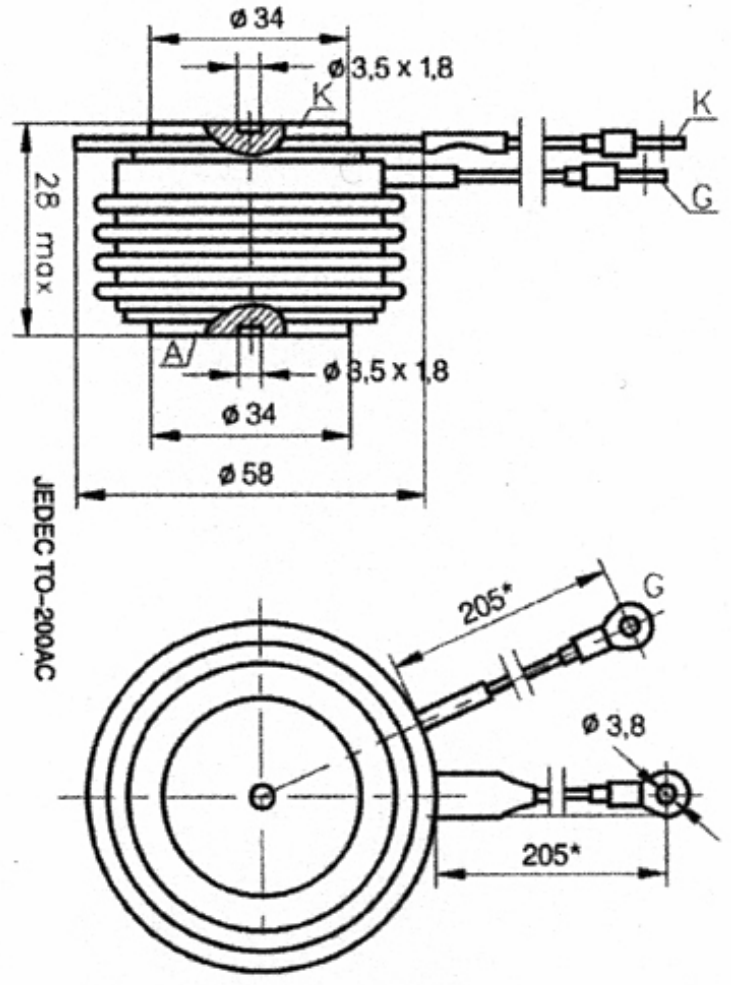
0,02

1,80/1500

9,0-11,0

T73-600 600/60 400-1600 9100 415000 0,85 0,55

1,70/1500



JEDEC TO-200AC

Fig. 10 T73, F73, P73, T83, P83

T83-630	630/70	400-1400			1	0,63													1,90/1500	
			10200	520000																
	630/60	1600-2400			1,25	0,705													2,10/1500	
T83-800	800/70	400-1400			0,92	0,329				200	200-1000	0,037	0,02						1,35/1500	12,0-14,0
			13000	845000																
	800/60	1600-1800			1,1	0,384													1,50/1500	
T83-1000	1000/75	200-800	18000	1620000	0,78	0,17													1,20/1500	

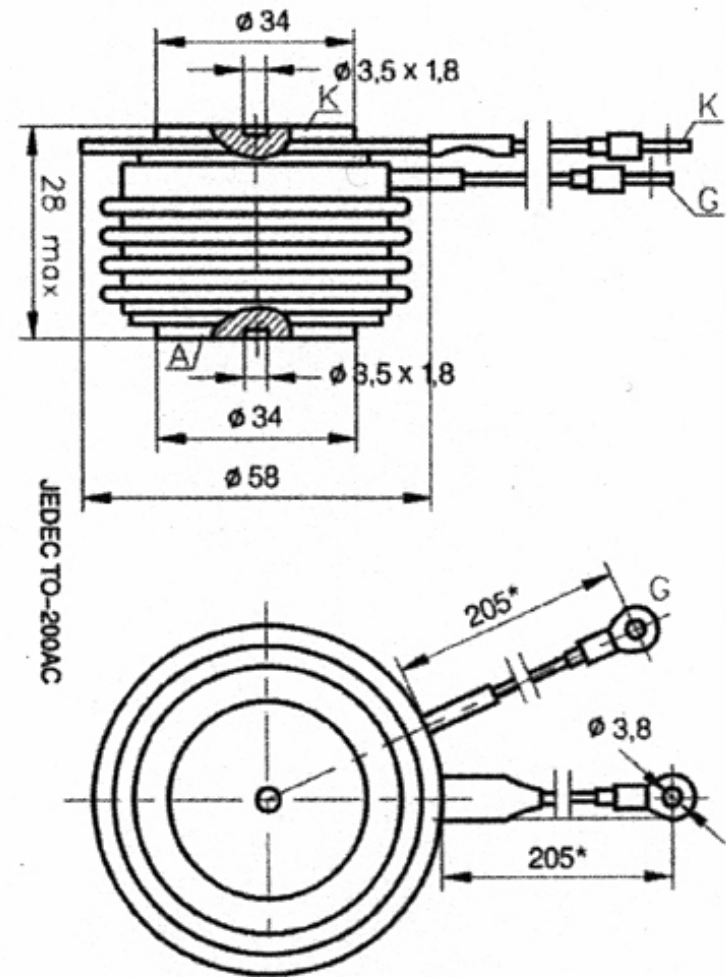


Fig. 10 T73, F73, P73, T83, P83

T95-1000	1000/70	400-2400	20000	2000000	1,15	0,4						1,75/1500	
T95-1250	1250/70	400-2000	20000	2000000	1,1	0,2						1,40/1500	
T95-1400	1400/70	400-1800	21000	2200000	0,83	0,2	200	200-1000	0,023	0,01		1,30/1500	22,5-25,0
T95-1600	1600/70	200-800	27000	3600000	0,8	0,14						1,15/1500	
T95-1900	1900/70	200-600	30000	4500000	0,74	0,089						1,00/1500	

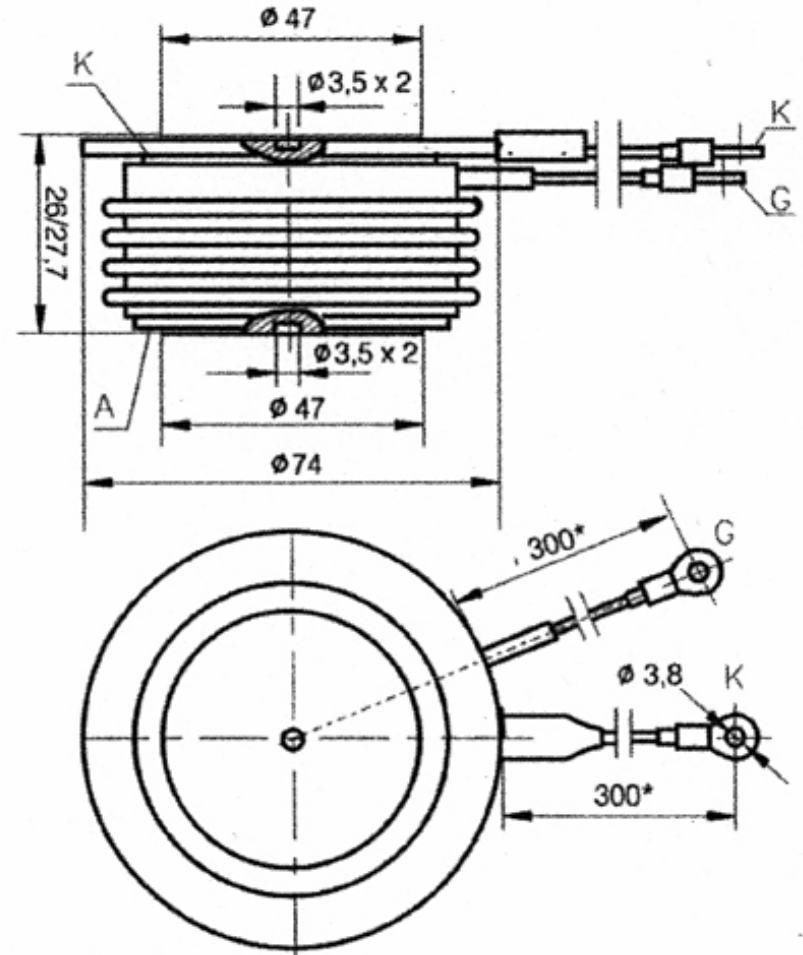


Fig. 11 T95, P95

X-ON Electronics

Largest Supplier of Electrical and Electronic Components

Click to view similar products for [SCRs](#) category:

Click to view products by [Lamina](#) manufacturer:

Other Similar products are found below :

[NTE5428](#) [NTE5448](#) [NTE5457](#) [NTE5511](#) [T1500N16TOF VT](#) [T720N18TOF](#) [T880N14TOF](#) [T880N16TOF](#) [TS110-7UF](#) [TT104N12KOF-A](#)
[TT104N12KOF-K](#) [TT162N16KOF-A](#) [TT162N16KOF-K](#) [TT330N16AOF](#) [VS-16RIA100](#) [VS-22RIA20](#) [VS-2N5206](#) [VS-2N685](#) [VS-](#)
[40TPS08A-M3](#) [VS-ST230S12P1VPBF](#) [057219R](#) [CLB30I1200HB](#) [T1190N16TOF VT](#) [T1220N22TOF VT](#) [T201N70TOH](#) [T830N18TOF](#)
[TD92N16KOF-A](#) [TT250N12KOF-K](#) [VS-2N692](#) [VS-2N689](#) [VS-25RIA40](#) [VS-16RIA120](#) [VS-10RIA120](#) [VS-30TPS08PBF](#) [NTE5427](#)
[NTE5442](#) [VS-2N690](#) [VS-ST300S20P0PBF](#) [TT251N16KOF-K](#) [VS-22RIA100](#) [VS-16RIA40](#) [CR02AM-8#F00](#) [VS-ST110S12P0VPBF](#)
[TD250N16KOF-A](#) [VS-ST110S16P0](#) [VS-10RIA10](#) [VS-16TTS08-M3](#) [TS110-7A1-AP](#) [T930N36TOF VT](#) [T2160N24TOF VT](#)