

**Isolierkörpermaterial**  
Nylon, UL94V-0

**Kontaktmaterial**  
Phosphorbronze

**Kontaktoberfläche**  
Ni, 6µ" Au / Sn

**Kontaktwiderstand**  
60mΩ max

**Isolationswiderstand**  
1000MΩ min

**Strombelastbarkeit**  
1.5A

**Betriebstemperatur**  
-40°C - +85°C

**Betriebsspannung**  
125V AC

**Prüfspannung**  
1000V AC

**Verpackung**  
Blisterverpackung

**Insulator material**  
Nylon, UL94V-0

**Contact material**  
Phosphor bronze

**Plating**  
Ni, 6µ" Au / Sn

**Contact resistance**  
60mΩ max

**Insulation resistance**  
1000MΩ min

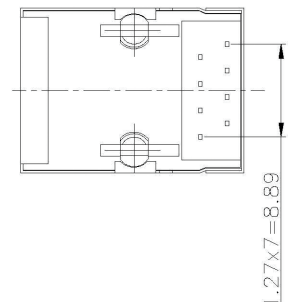
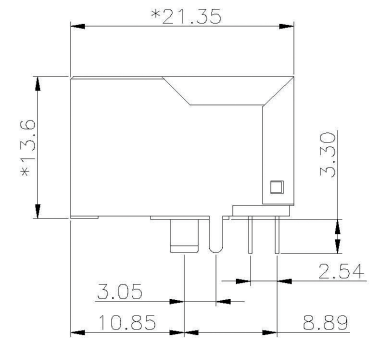
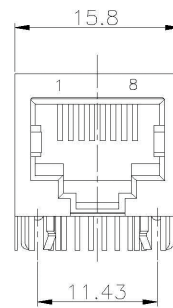
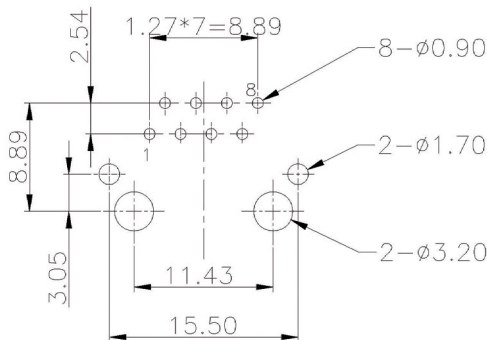
**Current rating**  
1.5A

**Operating temperature**  
-40°C - +85°C

**Operating voltage**  
125V DC

**Test voltage**  
1000V AC

**Packing**  
Tray packing



Bestellcode / Ordercode

88 - 8 polig (RJ45)

88 - 8 contacts (RJ45)

**AMJ - 1 88 - 0010100 - CAT5**

- D-Sub / Centronics
- Multiflex - DIN 41651
- Modular
- USB IEEE 1394
- Switches
- Powerinlets Poweroutlets
- DIN 41612 DIN 41617 Hard Metric
- MiniDIN
- Pin header Female header Sockets / Jumper
- Terminal Blocks
- Memory Card connectors
- FFC / FPC
- Micro - Miniature

## X-ON Electronics

Largest Supplier of Electrical and Electronic Components

*Click to view similar products for [Modular Connectors](#) / [Ethernet Connectors](#) category:*

*Click to view products by [Assmann](#) manufacturer:*

Other Similar products are found below :

[RJE231881317T](#) [MP1010RX-1000](#) [MP44RX-1000](#) [GAX-3-66](#) [GAX-8-62](#) [93606-0253](#) [GD-A-44](#) [GDCX-PA-66-50](#) [GDCX-PN-64](#) [GDCX-PN-66](#) [GDCX-PN-66-50](#) [GDLX-A-66](#) [GDLX-A-88](#) [GDLX-N-66](#) [GDLX-S-88K](#) [GDTX-S-88-50](#) [GDX-PA-1010](#) [GLX-A-44](#) [GLX-N-1010M-BLK](#) [GLX-N-44M](#) [GLX-S-88M-BLK](#) [GMX-N-1010](#) [GMX-S-1010](#) [GMX-S-66](#) [GMX-SMT2-N-1010](#) [GMX-SMT2-N-64-50](#) [GMX-SMT2-S6-88](#) [GMX-SMT4-N-88](#) [GPX-2-64](#) [GRT1-BT1-5](#) [GSGX-N-2-88](#) [GSX-NS2-88-3.05](#) [GSX-NS2-88-3.05-50](#) [GSX-NS-88-3.05-30](#) [GSX-NS-88-3.05-50](#) [GSX-NS-88-3.68](#) [1-1775629-2](#) [GWLX-S-88-GR](#) [GWLX-S9-88-YG](#) [1300500326](#) [1300500227](#) [1300530003](#) [1300570002](#) [1324640-4](#) [RJ11FTVC2G](#) [RJ11FTVC2N](#) [RJFTVX2SA1G](#) [132764-001](#) [1400000](#) [1413176](#)