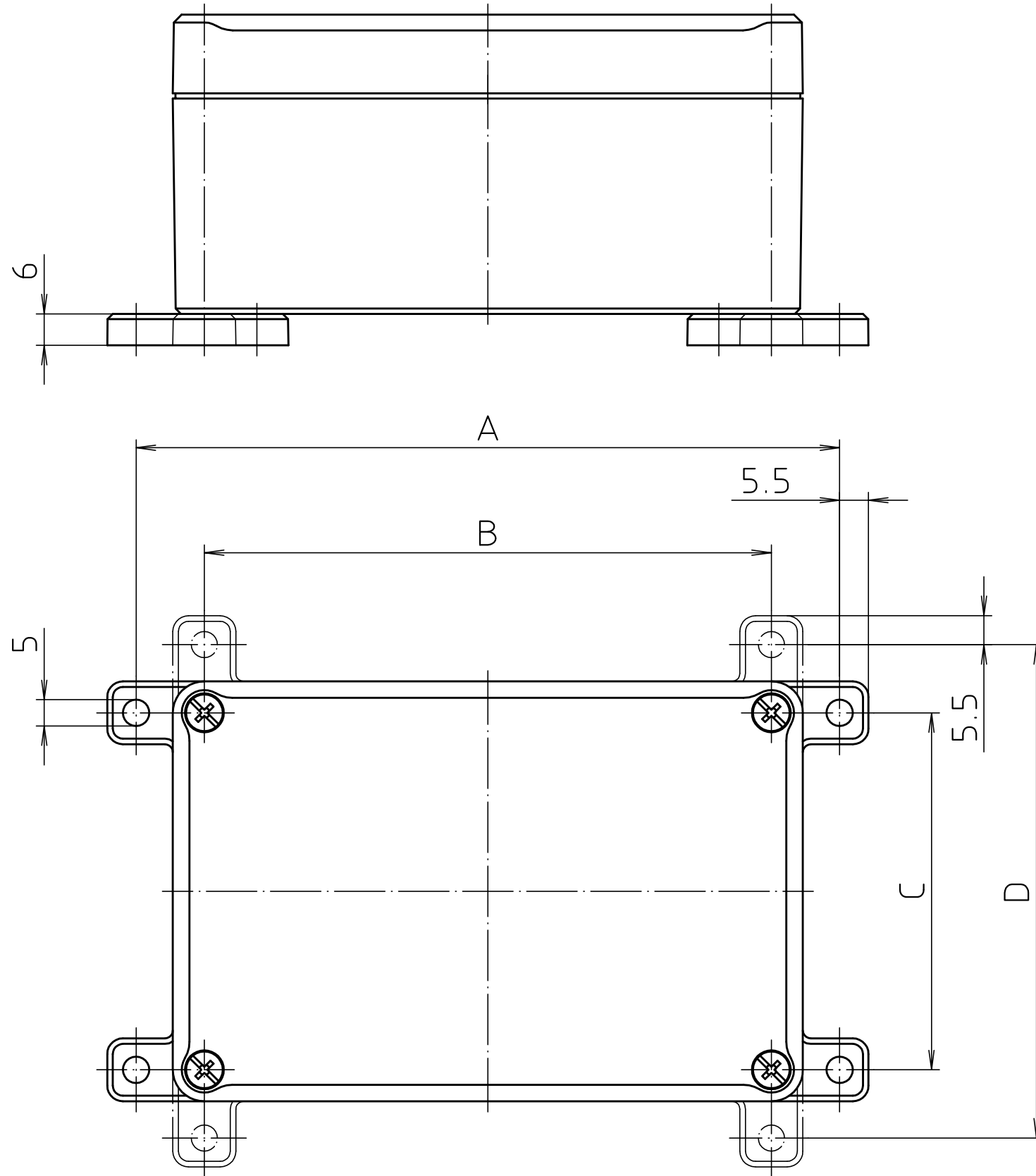


"Schutzvermerk nach DIN ISO 16016 beachten" "Please pay attention to copyright note DIN ISO 16016"



Modell/ <i>model</i>	A	B	C	D
EM/ET 210	96	70	68	94
EM/ET 212	114	88	88	114
EM/ET 213	136	110	108	134
EM/ET 214	214	188	108	134
EM/ET 215	134	108	68	94
EM/ET 217	136	110	108	134
EM/ET 218	164	138	138	164
EM/ET 220	174	148	68	94
EM/ET 221	214	188	108	134
EM/ET 223	214	188	138	164
EM/ET 224	254	228	68	94
EM/ET 225	96	70	68	94
EM/ET 227	136	110	108	134
EM/ET 229	174	148	68	94
EM/ET 231	174	148	68	94
EM/ET 232	214	188	138	164
EM/ET 233	264	238	148	174
EM/ET 236	254	228	68	94
EM/ET 237	214	188	108	134
EM/ET 238	174	148	108	134
EM/ET 239	264	238	148	174
EM/ET 240	264	238	148	174
EM/ET 241	264	238	148	174
EM/ET 242	254	228	108	134
EM/ET 247	313	287	147	173

Maßstab/ Scale: 1:1 (EM/ET 215)

Zeichnungs-Nr. / Drawing-No.: 3G 5145.043.02

Artikel / Article: Wandlaschen / Wall brackets
Euromas II
Katalogzeichnung / Catalogue drawing

2763	25.01.93
Ä.Nr / Alt-No.:	Datum / Date:



DISK: 2 500 887
Datum / Date: -

X-ON Electronics

Largest Supplier of Electrical and Electronic Components

Click to view similar products for [Battery Enclosures](#) category:

Click to view products by [Bopla](#) manufacturer:

Other Similar products are found below :

[67257-01](#) [67560-01-039](#) [HP-4AA Bone Battery Door](#) [HH-3442-C](#) [HH-3450-C](#) [8120844](#) [8120846](#) [BTM-1212](#) [BTM-2412](#) [BTM-243](#) [BTM-247](#) [BTM-123D](#) [BTM-243D](#) [BTM-247D](#) [18200201](#) [ALMF-002PBK](#) [MF POK BIG](#) [MF POK SMALL](#) [HH-3440-TS](#) [MB 12225](#) [MF-001DG](#) [FP 10674](#) [FP 22046](#) [UH-3](#) [MRS 28541](#) [BHM-3A3](#) [12BH9V/CS-GR](#) [BHM-4A3](#) [BHF-4A3](#) [BHF-3A3](#) [72002001](#) [72002101](#) [72002201](#) [72002301](#) [8120843](#) [8120845](#) [P33070300](#) [35111005](#) [35111016](#) [AH NEW ALU HINGE](#) [FI-17/BK](#) [19400101](#) [1518020](#) [8120841](#) [DS 10581](#) [CLY.9](#) [8120840](#) [8120842](#) [FP 12017](#) [22010000](#) [CL1 N](#)