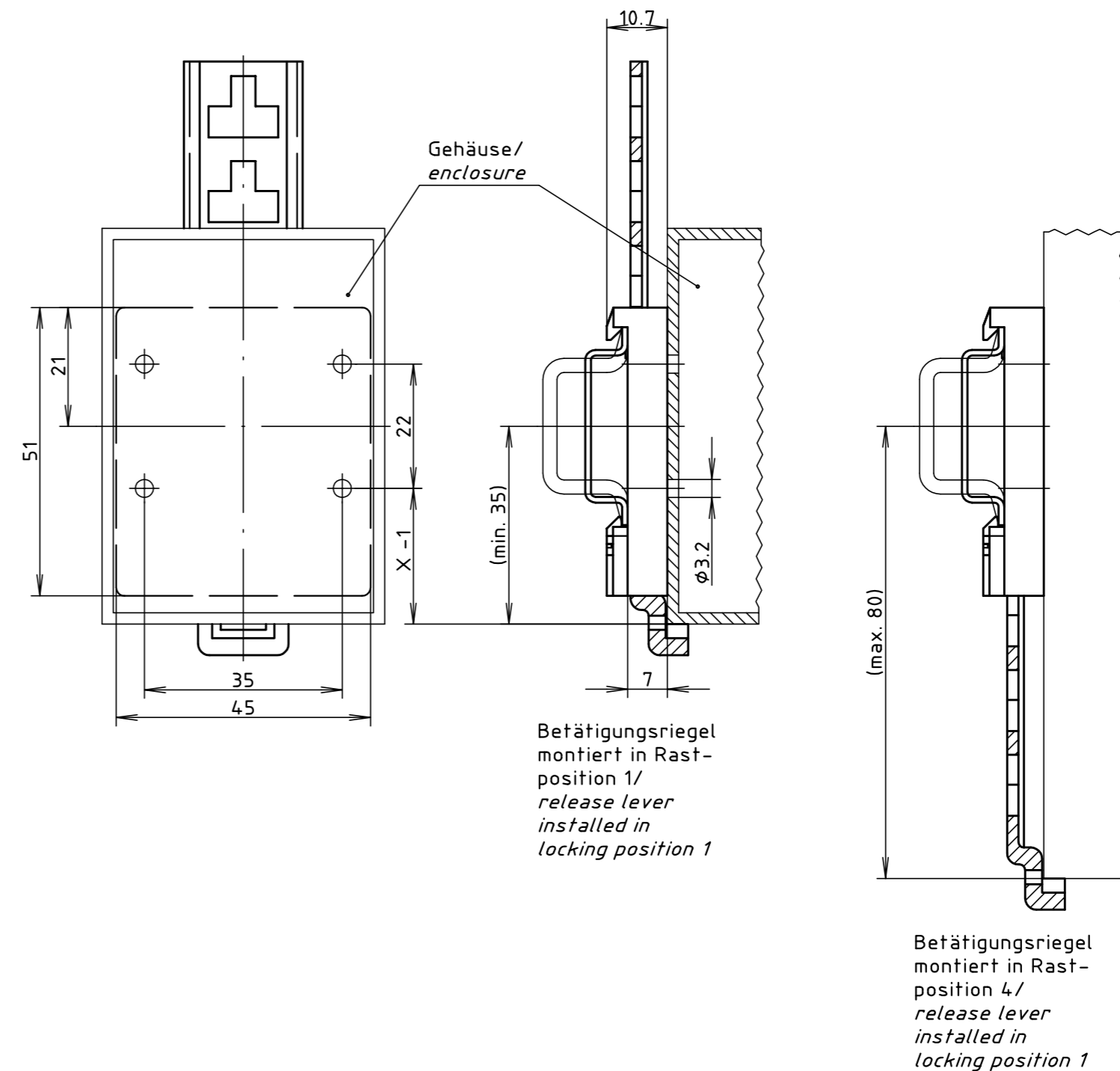
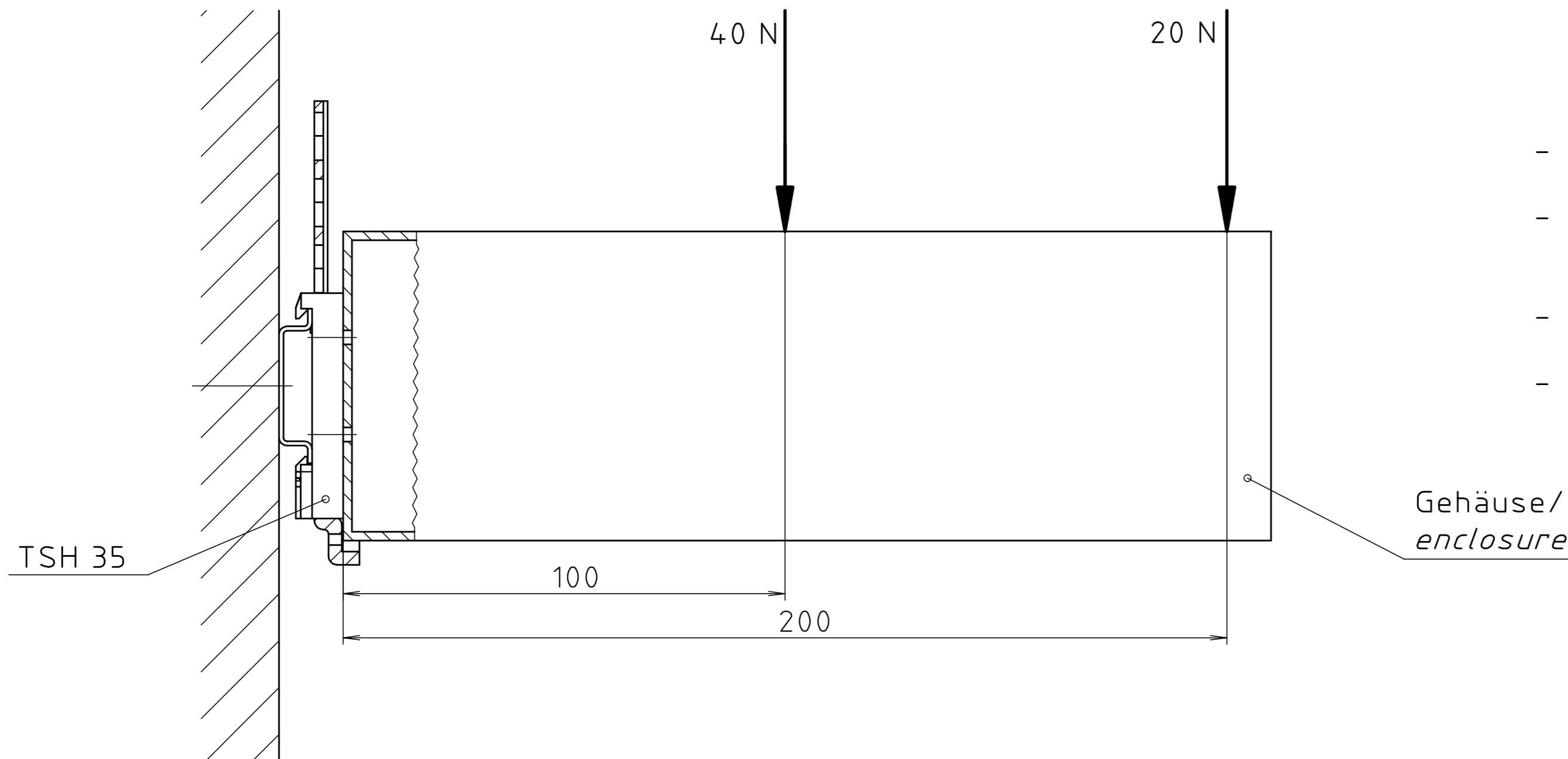


Bearbeitungsmaß/ machining dimension X-1	Rastposition/ locking position	
24	1	Durch unterschiedlich hohe Einrastung des Riegels im Sockel, sind, zur Anpassung an die Gehäusehöhe, die nebenstehenden Bearbeitungsmaße zu berücksichtigen. Standardvormontage in Rastposition 2/ <i>Due to the different height levels of locking positions for lever and socket, please note the machining dimensions to adapt the TSH to the enclosure dimension, standard position = 2</i>
39	2	
54	3	
69	4	



Belastbarkeit bei ruhender Last/ Carrying capacity (dead weight)



- Vorraussetzung:
- Ordnungsgemäße Montage der Tragschiene
 - Einwandfreie Montage des TSH 35 an das Gehäuse
- Conditions:
- correct assembly of the DIN rail
 - correct assembly of TSH 35 to the enclosure

Maßstab/ Scale:	1:1	
Zeichnungs-Nr. / Drawing-No.: 2K 0410.028.02		
Artikel / Article: TSH 35 Katalogzeichnung Catalogue drawing		
A.Nr./ Alt-No.:	3793	
Datum/ Date:	21.08.06	
DISK:		2 801 153
Datum/Date:		11.01.94 FW

X-ON Electronics

Largest Supplier of Electrical and Electronic Components

Click to view similar products for [Enclosures, Boxes, & Cases](#) category:

Click to view products by [Bopla](#) manufacturer:

Other Similar products are found below :

[CR-425 PAINTED](#) [585-R-WH-PK](#) [M-10-PLATED](#) [60221-01](#) [60566-01-000](#) [HPL-9VB BATT DOOR](#) [M-16-LID-PLATED](#) [M18-PLTD](#) [M-21-LID-PLATED](#) [M-21-PLATED](#) [M-23-PLATED](#) [CU-281-MB](#) [6711GSKT](#) [71884-29-028](#) [LH45-100 Black](#) [7200B](#) [72868-510-000](#) [CNS-0000 Black](#) [72883-510-000](#) [CNS-0101 Black](#) [72906-510-000](#) [CNS-0407 Black](#) [73091-510-000](#) [CNM-0000-BLACK Kit](#) [73092-510-000](#) [CNM-0101 Black](#) [73108-510-000](#) [CNL-0303 Black](#) [73395-510-039](#) [CNS-0006 Bone](#) [74257-510-000](#) [CNL-0004](#) [MDC-1183-PLAIN-ALUM](#) [MDC-1183-PTD](#) [MDC-13104-PLAIN-ALUM](#) [MDC-211 - PAINTED IVORY/BEIGE](#) [MDC-321-PTD](#) [MDC-432-PLAIN-ALUM](#) [MDC-973-PTD](#) [76](#) [77153-01-028](#) [FLX6030](#) [83535-01-508](#) [PS-11296-G](#) [PS-11298-B](#) [116-508](#) [120-407](#) [120-412](#) [120-909](#) [120-455](#) [R272-100-000](#) [120-910](#) [R501-001-010](#) [R508-080-000](#) [R508-160-000](#) [R530-120-000](#) [R530-122-000](#) [R530-200-000](#) [R531-160-000](#) [R531-200-000](#) [R582-080-100](#)