

# Round Feet



Part No.	"A"REF	"B" PANEL Thickness	"C"REF	"D"REF	"E" HOLE DIA	Fig.
<b>Material: PP+TPE</b>		<b>Color:Black</b>	<b>Standard Pack: 200pcs/bag</b>			
FIX-FR-101	.790 (20.0)	.039-.091 (1.0-2.3)	.550 (14.0)	.950 (24.0)	.197-.201 (5.0-5.1)	1
FIX-FR-104	.710 (18.0)		.394 (10.0)	.790 (20.0)		
FIX-FR-115	1.102 (28.0)		.590 (15.0)	1.181 (30.0)		
FIX-FR-117	.710 (18.0)	.031-.059 (0.8-1.5)	.394 (10.0)	.790 (20.0)	.315-.319 (8.0-8.1)	3
FIX-FR-118			.198 (5.0)			
FIX-FR-120						
FIX-FR-121	.790 (20.0)	.197-.315 (5.0-8.0)	.240 (6.0)	.830 (21.0)	.311-.315 (7.9-8.0)	
FIX-FR-123	.906 (23.0)	.031-.059 (0.8-1.5)	.200 (5.0)	.980 (25.0)	.319-.323 (8.1-8.2)	
FIX-FR-124	.710 (18.0)	.020-.047 (0.5-1.2)	.472 (12.0)	.790 (20.0)	.319-.323 (8.1-8.2)	
FIX-FR-125		.031-.071 (0.8-1.8)	.590 (15.0)		.315-.319 (8.0-8.1)	
FIX-FR-126		.020-.047 (0.5-1.2)	.710 (18.0)		.319-.323 (8.1-8.2)	
FIX-FR-128		.031-.059 (0.8-1.5)	.590 (15.0)		.315-.319 (8.0-8.1)	
FIX-FR-129	1.102 (28.0)	.098-.126 (2.5-3.2)		1.181 (30.0)	.397-.401 (10.1-10.2)	
FIX-FR-818	.710 (18.0)	.031-.059 (0.8-1.5)	.315 (8.0)	.768 (19.5)	.240-.244 (6.1-6.2)	

Fig. 1

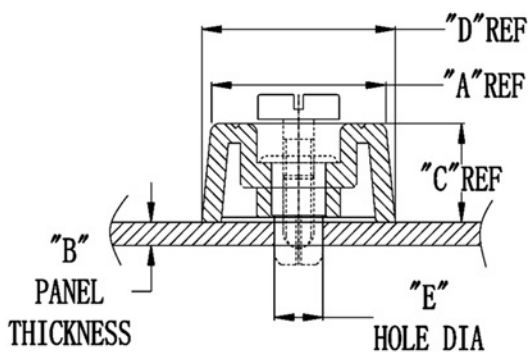
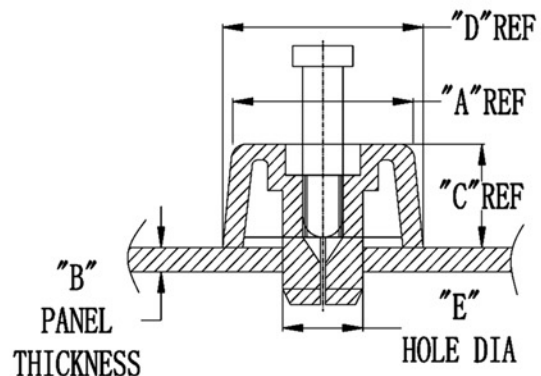


Fig. 3



## X-ON Electronics

Largest Supplier of Electrical and Electronic Components

*Click to view similar products for [Mounting Fixings](#) category:*

*Click to view products by [Fix & Fasten](#) manufacturer:*

Other Similar products are found below :

[007310](#) [007541](#) [6-141-P](#) [620HA038NF09](#) [620HA038NF11](#) [71-074914-006](#) [71-146610-6H](#) [712HA170B23128-N](#) [71-441549-19S](#) [71-490451-4H](#) [75-69211-3P](#) [75-69220-27S](#) [75-69224-5S](#) [770-006A109](#) [770-006A109R](#) [770-006A207](#) [770-006A208W1](#) [770-006A209](#) [770-006A306](#) [770-006A703W1](#) [770-006A704](#) [770-006A704W1](#) [770-006A705](#) [770-006A706](#) [770-006A706W1](#) [770-006A707](#) [770-006A709](#) [770-007A203](#) [770-007A203W1](#) [770-007A204W1](#) [770-007A207W1](#) [770-007A703](#) [770-007A704W1](#) [770-007A706](#) [770-007A707W1](#) [770-010Y208](#) [770-010Y308](#) [770-010Y705](#) [770-010Y706](#) [770-010Y707W1](#) [770-011T201](#) [770-011T203](#) [770-011T701W1](#) [770-011T702](#) [770-011T702W1](#) [770-011T703](#) [770-013210W1](#) [770-013311](#) [770-013312](#) [770-013709](#)