

CDWM3020ZR

Strefa działania: 2±20 mm z regulacją
 Czoło: wbudowane
 Wyjście typu: PNP / NPN
 Funkcja wyjściowa: N.O. i N.C.
 Obudowa: mosiądz niklowany, M30x1,5

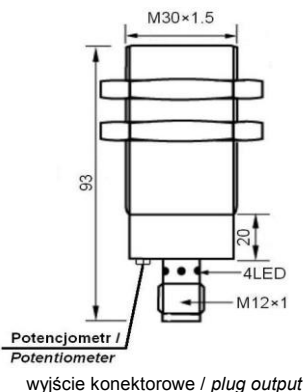
Operating distance: 2 ± 20 mm
 with sensitivity adjustment

Mounting: flush

Switching output: PNP / NPN

Output function: N.O. and N.C.

Housing: nickel-plated brass, M30x1,5


20 mm

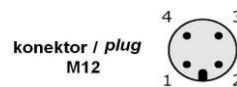
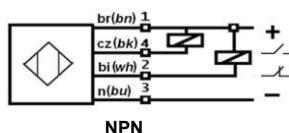
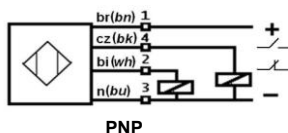
Nominalna strefa działania / Rated operating distance	20 mm
Czoło / Mounting	wbudowane / flush
Napięcie zasilania / Supply voltage	10 ÷ 30V DC
Maks. tętnienia napięcia zasilania / Max. residual ripple	10%
Pobór prądu bez wystawiania / No load supply current	<10mA
Prąd obciążenia / Output current	300mA
Prąd upływu / Leakage Current	<0,01mA
Napięcie szczytkowe / Voltage drop	<2V DC
Maks. częstotliwość przełączania / Max switching frequency	100Hz
Czas odpowiedzi / Response time	1,5ms/1,5ms
Histereza przełączania / Switching hysteresis	< 15% (Sn)
Powtarzalność / Repeatability	< 5% (Sn)
Stopień ochrony / Protection standard	IP67
Temperatura pracy / Ambient temperature range	-25°C ÷ +70°C
Drift temperatury / Temperature Drift	<10% (Sn)
Zabezpieczenie przed krótkotrwałym przeciążeniem / Short circuit overvoltage	tak
Prąd przeciążenia krótkotrwałego / Overload trip point	350mA
Materiał czoła czujnika / Material active face	PBT
Materiał obudowy czujnika / Housing	mosiądz niklowany / nickel-plated brass
Wyjście / Connection	konektor / plug M12/4pin
Sygnalizacja / LED indicator	żółta / yellow
Regulacja strefy działania / Sensitivity adjustment	potencjometr wielobrotowy / multiturn potentiometer
Masa / Weight	185g

Typ / Type

PNP, NO + NC

CDWM3020ZRPKM

NPN, NO + NC

CDWM3020ZRNKM


X-ON Electronics

Largest Supplier of Electrical and Electronic Components

Click to view similar products for [Capacitive Touch Sensors](#) category:

Click to view products by [Sels manufacturer](#):

Other Similar products are found below :

[CP8186AT](#) [LC717A10AJ-AH](#) [CP7709DT](#) [AT42QT1012-MAH](#) [FK 8-1](#) [SMBTASK3KIT6](#) [LC717A10AR-NH](#) [MCP2036T-I/MG](#) [CP3155T](#)
[QT113BISG](#) [CAP1166-1-CZC-TR](#) [CM12-08EBP-KW1](#) [CR12CN04DPO-E2](#) [CR30SCF10ATO](#) [CR30SCF10DPO](#) [BCS M30BBI2-PSC15D-](#)
[S04K](#) [CA30CAF16PAM1](#) [VC12RN230](#) [XT130B1FBL2](#) [FDC1004DGSR](#) [FDC1004DGST](#) [CR18SCF05DPO](#) [CR30CN15DPO-E2](#)
[VC12RT23010M](#) [CDWM3020ZPM](#) [17-8421-226](#) [VC12RN924](#) [AT42QT1050-MMH](#) [AT42QT1050-MMHR](#) [AT42QT1110-AU](#)
[AT42QT1244-AU](#) [AT42QT1244-AU](#) [AT42QT1481-AUR](#) [OTBA5L](#) [OTBVR81LQD](#) [PBCL22T](#) [SM31RDLBQD](#) [AT42QT1111-MU](#)
[AT42QT1244-MU](#) [AT42QT2100-MUR](#) [AT42QT2120-MMHR](#) [VTBN6LQ](#) [MTCH6102-IMV](#) [CAP1128-1-BP-TR](#) [CA30CAF16PA](#)
[STMPE16M31QTR](#) [STMPE16M31PXQTR](#) [STM8T143-EVAL](#) [XT230A1PAL2](#) [LC717A00AR-NH](#)