

Rubycon

引线型铝电解电容器 RADIAL LEAD ALUMINUM ELECTROLYTIC CAPACITORS

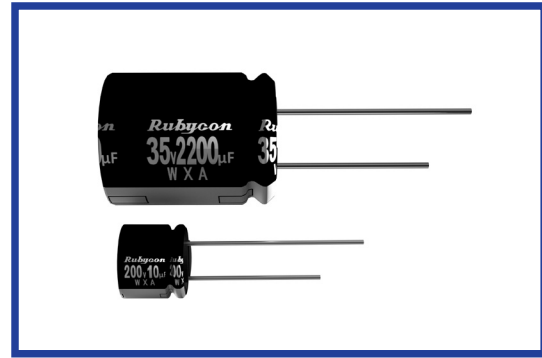
WXA

WXA 系列
SERIES

105°C 高9mm~25mm品
105°C 9mm~25mm Height

- 105°C 2000小时品。
Load Life : 105°C 2000 hours.
- 可对应AEC-Q200。
AEC-Q200.

RoHS
compliance



规格表 / SPECIFICATIONS

项目 Items	特性 Characteristics														
工作温度范围 Category Temperature Range	-55~+105°C	-40~+105°C	-25~+105°C												
额定电压范围 Rated Voltage Range	6.3~50Vdc	160~250Vdc	350~450Vdc												
静电容量允许差 Capacitance Tolerance	±20%(20°C, 120Hz)														
漏 电 流 Leakage Current(MAX)	6.3~50Vdc	160~450Vdc													
	小于I=0.01CV和3µA中的较大值 I=0.01CV or 3µA whichever is greater. (施加额定电压2分钟后) (After 2 minutes application of rated voltage)	CV≤1000	CV>1000												
		I=0.1CV+40µA以下(1分钟值) I=0.1CV+40µA (1minute) I=0.03CV+15µA以下(5分钟值) I=0.03CV+15µA (5minutes)	I=0.04CV+100µA以下(1分钟值) I=0.04CV+100µA (1minute) I=0.02CV+25µA以下(5分钟值) I=0.02CV+25µA (5minutes)												
I=漏电流(µA) Leakage Current	C=静电容量(µF) Capacitance	V=额定电压(Vdc) Rated Voltage													
损失角正切值(tanδ) Dissipation Factor(MAX)	额定电压(Vdc) Rated Voltage	6.3	10	16	25	35	50	160	200	250	350	400	450	(20°C, 120Hz)	
	tanδ	φ8, φ10	0.30	0.26	0.20	0.18	0.14	0.12	0.20	0.20	0.20	0.20	0.20	0.25	
		φ12.5~φ18	0.26	0.22	0.18	0.16	0.14	0.12	0.20	0.20	0.20	0.20	0.20	0.25	
	对于静电容量超过1000µF的产品, 其静电容量每增加1000µF, 则损失角正切值在上表值的基础上加上0.02。 When capacitance is over 1000µF, tanδ shall be added 0.02 to the listed value with increase of every 1000µF.														
耐 久 性 Endurance	在105°C环境中, 不超过额定电压的范围内叠加额定纹波电流, 连续加载2000小时后, 满足以下各项要求。 After applying rated voltage with rated ripple current for 2000 hours at 105°C, the capacitors shall meet the following requirements.														
	静电容量变化率 Capacitance Change	初期值的±25%以内 Within ±25% of the initial value.													
	损失角正切值 Dissipation Factor	规格值的200%以下 Not more than 200% of the specified value.													
低 温 特 性 Low Temperature Stability (阻抗比) Impedance Ratio(MAX)	漏 电 流 Leakage Current	规格值以下 Not more than the specified value.													
	额定电压(Vdc) Rated Voltage	6.3	10	16	25	35	50	160	200	250	350	400	450	(120Hz)	
	Z(-25°C)/Z(20°C)	4	3	2	2	2	2	3	3	3	6	6	6		
	Z(-40°C)/Z(20°C)	8	6	4	4	3	3	-	-	-	-	-	-		

纹波电流修正系数 / MULTIPLIER FOR RIPPLE CURRENT

频率(Hz) Frequency	60(50)	120	500	1k	10k≤
1.5~6.8µF	0.65	1.00	1.20	1.30	1.50
10~68µF	0.80	1.00	1.20	1.30	1.50
100~1000µF	0.80	1.00	1.10	1.15	1.20
2200~10000µF	0.80	1.00	1.05	1.10	1.15

副记号 / OPTION

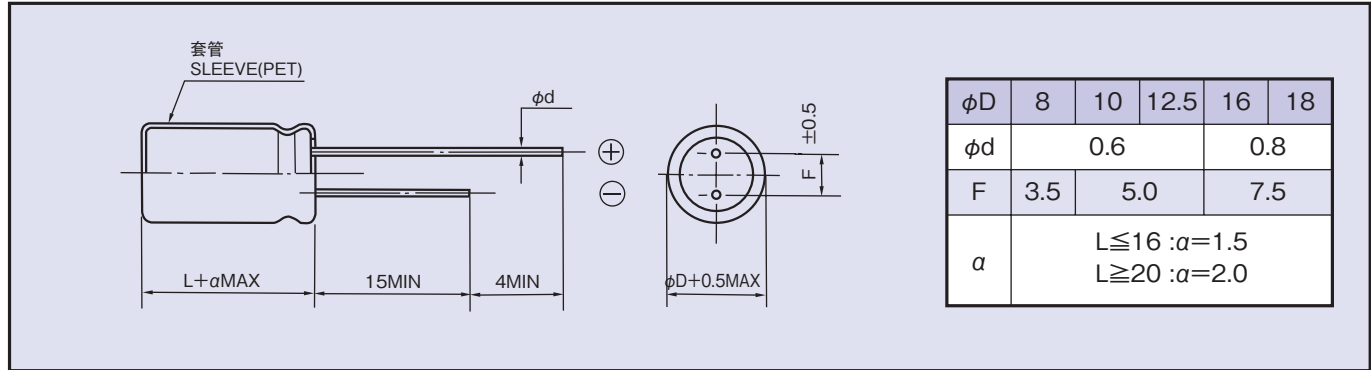
副记号	记号 Code
PET套管 PET Sleeve	EFC

产品型号体系 / PART NUMBER

□□□	WXA	□□□□□	M	□□□	□□	D×L
额定电压 Rated Voltage	系列名称 Series	静电容量 Capacitance	静电容量允许差 Capacitance Tolerance	副记号 Option	引线加工记号 Lead Forming	铝壳尺寸 Case Size

◆尺寸图 / DIMENSIONS

(mm)



◆标准品一览表 / STANDARD SIZE

Size $\phi D \times L$ (mm), Rated Ripple Current (mA r.m.s./105°C, 120Hz)

额定电压 Vdc 静电容量 Cap(μF)	6.3		10		16		25		35		50	
	Size	Ripple	Size	Ripple	Size	Ripple	Size	Ripple	Size	Ripple	Size	Ripple
100											8×9	200
150									8×9	250	10×9	300
220							8×9	240	10×9	300		
330					8×9	270	10×9	310	10×9	360		
470	8×9	270	8×9	295	8×9	310	10×9	370			12.5×16	570
680	8×9	300	10×9	350	10×9	370	12.5×16	640	12.5×16	640	16×16	710
1000	10×9	460	10×9	460			12.5×16	670	16×16	850	16×20	890
2200	12.5×16	770	12.5×16	770	16×16	930	16×20	1100	18×20	1200	18×25	1320
3300	16×16	930	16×16	930	16×20	1200	18×20	1200	18×25	1490		
4700	18×16	1000	16×20	1200	18×20	1330	18×25	1490				
6800	16×20	1200	18×20	1330	18×25	1680						
10000	18×20	1430	18×25	1680								

额定电压 Vdc 静电容量 Cap(μF)	160		200		250		350		400		450	
	Size	Ripple	Size	Ripple	Size	Ripple	Size	Ripple	Size	Ripple	Size	Ripple
1.5											8×9	19
2.2									8×9	35	10×9	29
3.3							8×9	37	10×9	40		
4.7	8×9	54	8×9	54	8×9	54	10×9	49	10×9	49		
6.8	8×9	60	8×9	60	10×9	69	12.5×16	94	12.5×16	94	12.5×16	77
10	10×9	85	10×9	85			12.5×16	100	12.5×16	100	16×16	109
22			12.5×16	156	12.5×16	156	18×16	183	16×20	187	16×20	170
33	12.5×16	175	12.5×16	175	16×16	238	16×20	238	16×20	238	18×25	238
47	16×16	245	16×16	250	18×16	309	18×20	309	18×20	309	18×25	275
68	18×16	305	16×20	355	16×20	397	18×25	397				
100	16×20	381	16×20	381	18×25	451						
150	18×20	464	18×25	532								
220	18×25	602										

X-ON Electronics

Largest Supplier of Electrical and Electronic Components

Click to view similar products for [Aluminium Electrolytic Capacitors - Radial Leaded](#) category:

Click to view products by [Rubycon](#) manufacturer:

Other Similar products are found below :

[NRELS102M35V16X16C.140LLF](#) [ESRG160ETC100MD07D](#) [227RZS050M](#) [335CKR250M](#) [476CKH100MSA](#) [477CKR100M](#)
[107CKR010M](#) [107CKH063MSA](#) [RJH-25V222MI9#](#) [RJH-35V221MG5#](#) [B43827A1106M8](#) [RJH-50V221MH6#](#) [EKYA500ELL470MF11D](#)
[B41022A5686M6](#) [ESRG250ELL101MH09D](#) [EKMA160EC3101MF07D](#) [RJB-10V471MG3#](#) [ESMG160ETD221MF11D](#)
[EKZH160ETD152MJ20S](#) [RJH-35V122MJ6#](#) [EGXF630ELL621ML20S](#) [RBD-25V100KE3#N](#) [EKMA350ELL100ME07D](#)
[ESMG160ETD101ME11D](#) [ELXY100ETD102MJ20S](#) [EGXF500ELL561ML15S](#) [EKMG350ETD471MJ16S](#) [35YXA330MEFC10X12.5](#)
[RXW471M1ESA-0815](#) [ELXZ630ELL221MJ25S](#) [ERR1HM1R0D11OT](#) [LPE681M30060FVA](#) [LPL471M22030FVA](#) [HFE221M25030FVA](#)
[LKMD1401H221MF](#) [B41888G6108M000](#) [EKMA160ETD470MF07D](#) [UHW1J102MHD6](#) [EKMG500ETD221MJC5S](#) [LKMK2502W101MF](#)
[LKMD1401H181MF](#) [LKMI2502G820MF](#) [LKMJ2001J122MF](#) [LKML2501C472MF](#) [LKMJ4002C681MF](#) [450MXH330MEFCSN25X45](#)
[450MXK330MA2RFC22X50](#) [63ZLH560MEFCG412.5X30](#) [ELH2DM331O25KT](#) [ELH2DM471P30KT](#)