

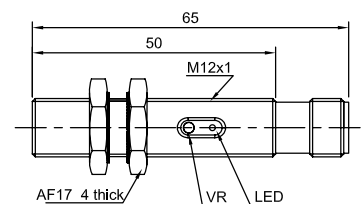
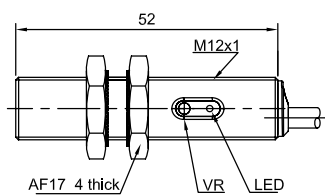
外形编号	PR12	PR12
检测方式	漫反射式	漫反射式
检测距离	15cm (可调)	15cm (可调)



输出方式	NPN NO	PR12-BC15DNO	PR12-BC15DNO-E2
	NPN NC	PR12-BC15DNC	PR12-BC15DNC-E2
输出方式	PNP NO	PR12-BC15DPO	PR12-BC15DPO-E2
	PNP NC	PR12-BC15DPC	PR12-BC15DPC-E2

技术参数

电源电压	10...30 VDC	10...30 VDC
光源	红外 LED (880nm)	红外 LED (880nm)
负载电流	<200mA	<200mA
压降	<2.5V	<2.5V
消耗电流	<25mA	<25mA
回差范围	3...20%	3...20%
重复精度	<5%	<5%
响应时间	<8.2ms	<8.2ms
输出指示	黄色 LED	黄色 LED
极性保护	yes	yes
浪涌保护	yes	yes
短路保护	yes	yes
环境温度	-15...+55°C	-15...+55°C
环境湿度	35...95%	35...95%
防护等级	IP67	IP67
外壳材料	镍铜合金	镍铜合金
连接方式	2m PVC 电缆	M12 连接器
产品认证	CE U _L	CE U _L



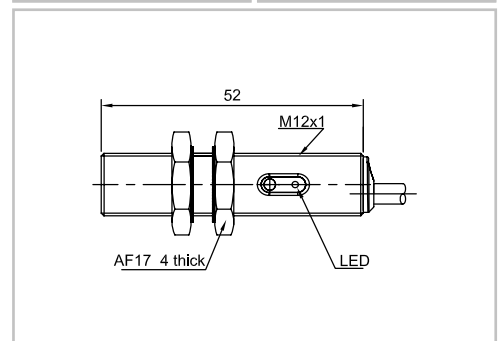
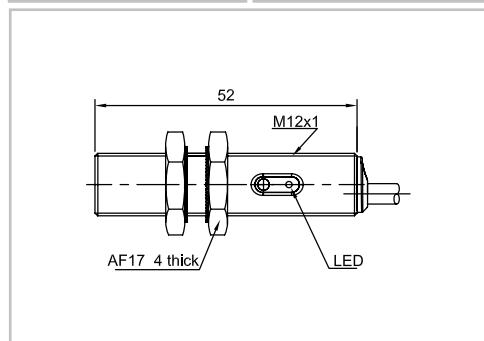
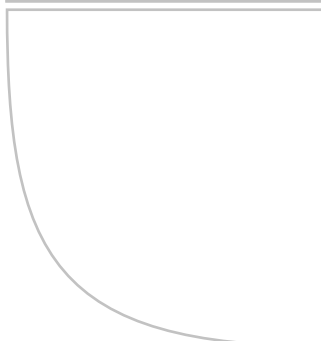
外形编号	PR12		PR12	
检测方式	对射式 (发射器)	对射式 (接收器)	对射式 (发射器)	对射式 (接收器)
检测距离	5m (不可调)	5m (不可调)	10m (不可调)	10m (不可调)



输出方式	NPN NO	PR12-TM5D	PR12-TM5DNO	PR12-TM10D	PR12-TM10DNO
	NPN NC	PR12-TM5D	PR12-TM5DNC	PR12-TM10D	PR12-TM10DNC
输出方式	PNP NO	PR12-TM5D	PR12-TM5DPO	PR12-TM10D	PR12-TM10DPO
	PNP NC	PR12-TM5D	PR12-TM5DPC	PR12-TM10D	PR12-TM10DPC

技术参数

电源电压	10...30 VDC	10...30 VDC	10...30 VDC	10...30 VDC
光源	红外 LED (880nm)	红外 LED (880nm)	红外 LED (880nm)	红外 LED (880nm)
负载电流	...	<200mA	...	<200mA
压降	...	<2.5V	...	<2.5V
消耗电流	<25mA	<25mA	<25mA	<25mA
回差范围
重复精度	<5%	<5%	<5%	<5%
响应时间	...	<8.2ms	...	<8.2ms
输出指示	绿色 LED	黄色 LED	绿色 LED	黄色 LED
极性保护	yes	yes	yes	yes
浪涌保护	yes	yes	yes	yes
短路保护	...	yes	...	yes
环境温度	-15...+55°C	-15...+55°C	-15...+55°C	-15...+55°C
环境湿度	35...95%	35...95%	35...95%	35...95%
防护等级	IP67	IP67	IP67	IP67
外壳材料	镍铜合金	镍铜合金	镍铜合金	镍铜合金
连接方式	2m PVC 电缆	2m PVC 电缆	2m PVC 电缆	2m PVC 电缆
产品认证	CE U _L	CE U _L	CE U _L	CE U _L

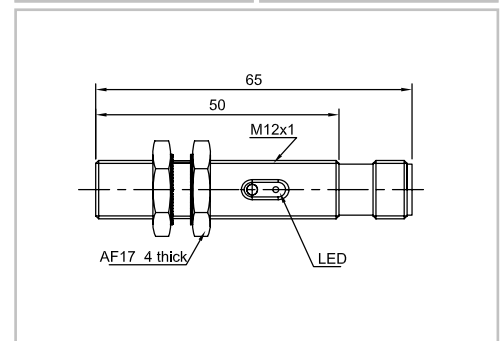
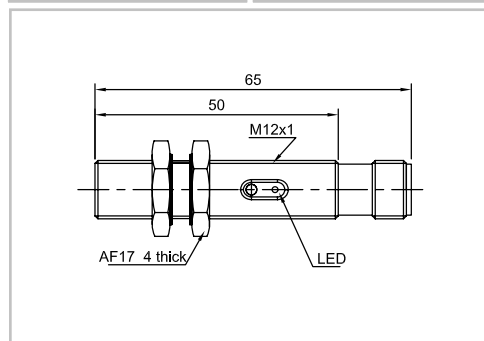
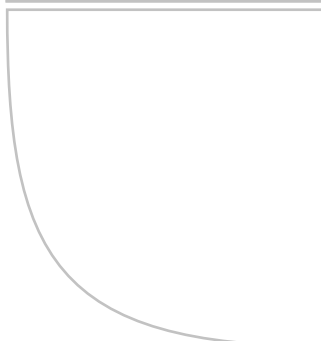


外形编号	PR12		PR12	
检测方式	对射式 (发射器)	对射式 (接收器)	对射式 (发射器)	对射式 (接收器)
检测距离	5m (不可调)	5m (不可调)	10m (不可调)	10m (不可调)



输出方式	NPN NO	PR12-TM5D-E2	PR12-TM5DNO-E2	PR12-TM10D-E2	PR12-TM10DNO-E2
	NPN NC	PR12-TM5D-E2	PR12-TM5DNC-E2	PR12-TM10D-E2	PR12-TM10DNC-E2
输出方式	PNP NO	PR12-TM5D-E2	PR12-TM5DPO-E2	PR12-TM10D-E2	PR12-TM10DPO-E2
	PNP NC	PR12-TM5D-E2	PR12-TM5DPC-E2	PR12-TM10D-E2	PR12-TM10DPC-E2

技术参数				
电源电压	10...30 VDC	10...30 VDC	10...30 VDC	10...30 VDC
光源	红外 LED (880nm)	红外 LED (880nm)	红外 LED (880nm)	红外 LED (880nm)
负载电流	...	<200mA	...	<200mA
压降	...	<2.5V	...	<2.5V
消耗电流	<25mA	<25mA	<25mA	<25mA
回差范围
重复精度	<5%	<5%	<5%	<5%
响应时间	...	<8.2ms	...	<8.2ms
输出指示	绿色 LED	黄色 LED	绿色 LED	黄色 LED
极性保护	yes	yes	yes	yes
浪涌保护	yes	yes	yes	yes
短路保护	...	yes	...	yes
环境温度	-15...+55°C	-15...+55°C	-15...+55°C	-15...+55°C
环境湿度	35...95%	35...95%	35...95%	35...95%
防护等级	IP67	IP67	IP67	IP67
外壳材料	镍铜合金	镍铜合金	镍铜合金	镍铜合金
连接方式	M12 连接器	M12 连接器	M12 连接器	M12 连接器
产品认证	CE U _L	CE U _L	CE U _L	CE U _L

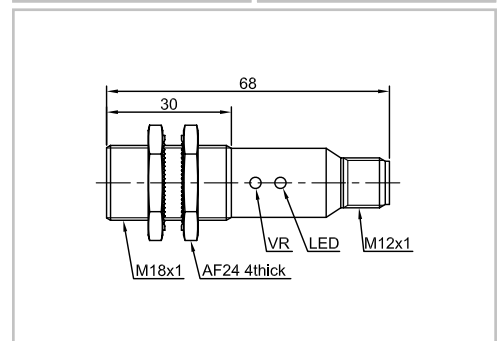
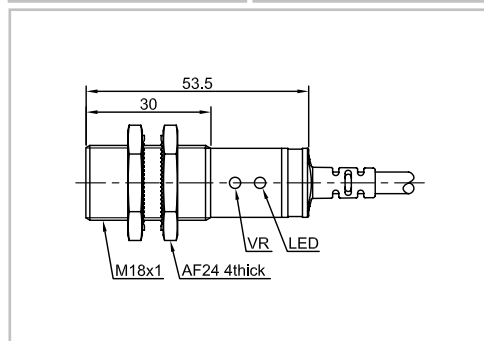
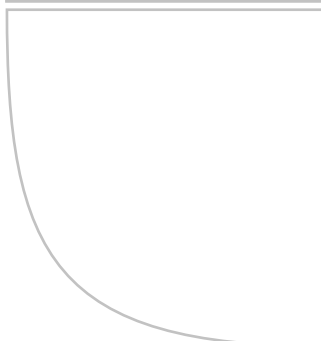


外形编号	PR18		PR18	
检测方式	漫反射式		漫反射式	
检测距离	10cm (不可调)	40cm (可调)	10cm (不可调)	40cm (可调)



输出方式	NPN NO	PR18-BC10DNO	PR18-BC40DNO	PR18-BC10DNO-E2	PR18-BC40DNO-E2
	NPN NC	PR18-BC10DNC	PR18-BC40DNC	PR18-BC10DNC-E2	PR18-BC40DNC-E2
	NPN NO+NC	PR18-BC10DNR	PR18-BC40DNR	PR18-BC10DNR-E2	PR18-BC40DNR-E2
输出方式	PNP NO	PR18-BC10DPO	PR18-BC40DPO	PR18-BC10DPO-E2	PR18-BC40DPO-E2
	PNP NC	PR18-BC10DPC	PR18-BC40DPC	PR18-BC10DPC-E2	PR18-BC40DPC-E2
	PNP NO+NC	PR18-BC10DPR	PR18-BC40DPR	PR18-BC10DPR-E2	PR18-BC40DPR-E2

技术参数					
电源电压	10...30 VDC	10...30 VDC	10...30 VDC	10...30 VDC	10...30 VDC
光源	红外 LED (880nm)	红外 LED (880nm)	红外 LED (880nm)	红外 LED (880nm)	红外 LED (880nm)
负载电流	<200mA	<200mA	<200mA	<200mA	<200mA
压降	<2.5V	<2.5V	<2.5V	<2.5V	<2.5V
消耗电流	<25mA	<25mA	<25mA	<25mA	<25mA
回差范围	3...20%	3...20%	3...20%	3...20%	3...20%
重复精度	<5%	<5%	<5%	<5%	<5%
响应时间	<8.2ms	<8.2ms	<8.2ms	<8.2ms	<8.2ms
输出指示	黄色 LED	黄色 LED	黄色 LED	黄色 LED	黄色 LED
极性保护	yes	yes	yes	yes	yes
浪涌保护	yes	yes	yes	yes	yes
短路保护	yes	yes	yes	yes	yes
环境温度	-15...+55°C	-15...+55°C	-15...+55°C	-15...+55°C	-15...+55°C
环境湿度	35...95%	35...95%	35...95%	35...95%	35...95%
防护等级	IP67	IP67	IP67	IP67	IP67
外壳材料	镍铜合金	镍铜合金	镍铜合金	镍铜合金	镍铜合金
连接方式	2m PVC 电缆	2m PVC 电缆	M12 连接器	M12 连接器	M12 连接器
产品认证	CE U _L	CE U _L	CE U _L	CE U _L	CE U _L



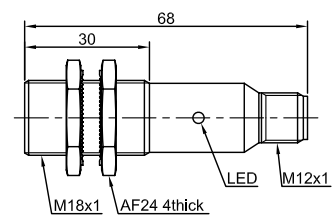
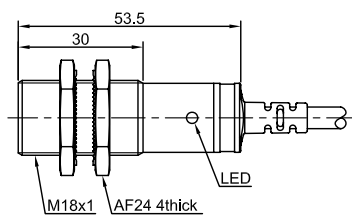
外形编号	PR18	PR18
检测方式	回归反射式	回归反射式
检测距离	3m (不可调)	3m (不可调)



输出方式	NPN NO	PR18-DM3DNO	PR18-DM3DNO-E2
	NPN NC	PR18-DM3DNC	PR18-DM3DNC-E2
	NPN NO+NC	PR18-DM3DNR	PR18-DM3DNR-E2
输出方式	PNP NO	PR18-DM3DPO	PR18-DM3DPO-E2
	PNP NC	PR18-DM3DPC	PR18-DM3DPC-E2
	PNP NO+NC	PR18-DM3DPR	PR18-DM3DPR-E2

技术参数

电源电压	10...30 VDC	10...30 VDC
光源	红外 LED (880nm)	红外 LED (880nm)
负载电流	<200mA	<200mA
压降	<2.5V	<2.5V
消耗电流	<25mA	<25mA
回差范围
重复精度	<5%	<5%
响应时间	<8.2ms	<8.2ms
输出指示	黄色 LED	黄色 LED
极性保护	yes	yes
浪涌保护	yes	yes
短路保护	yes	yes
环境温度	-15...+55°C	-15...+55°C
环境湿度	35...95%	35...95%
防护等级	IP67	IP67
外壳材料	镍铜合金	镍铜合金
连接方式	2m PVC 电缆	M12 连接器
产品认证	CE U _L	CE U _L



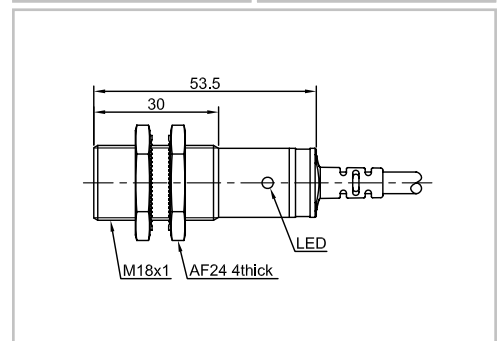
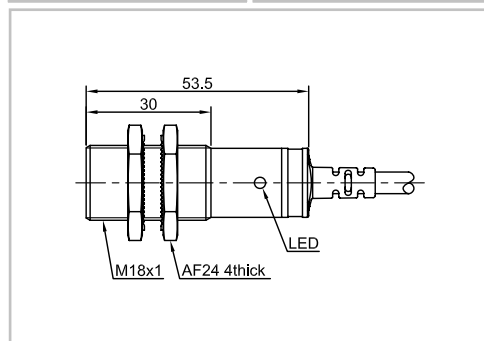
外形编号	PR18		PR18	
检测方式	对射式 (发射器)	对射式 (接收器)	对射式 (发射器)	对射式 (接收器)
检测距离	10m (不可调)	10m (不可调)	20m (不可调)	20m (不可调)



输出方式	NPN NO	PR18-TM10D	PR18-TM10DNO	PR18-TM20D	PR18-TM20DNO
	NPN NC	PR18-TM10D	PR18-TM10DNC	PR18-TM20D	PR18-TM20DNC
	NPN NO+NC	PR18-TM10D	PR18-TM10DNR	PR18-TM20D	PR18-TM20DNR
输出方式	PNP NO	PR18-TM10D	PR18-TM10DPO	PR18-TM20D	PR18-TM20DPO
	PNP NC	PR18-TM10D	PR18-TM10DPC	PR18-TM20D	PR18-TM20DPC
	PNP NO+NC	PR18-TM10D	PR18-TM10DPR	PR18-TM20D	PR18-TM20DPR

技术参数

电源电压	10...30 VDC	10...30 VDC	10...30 VDC	10...30 VDC
光源	红外 LED (880nm)	红外 LED (880nm)	红外 LED (880nm)	红外 LED (880nm)
负载电流	...	<200mA	...	<200mA
压降	...	<2.5V	...	<2.5V
消耗电流	<25mA	<25mA	<25mA	<25mA
回差范围
重复精度	<5%	<5%	<5%	<5%
响应时间	...	<8.2ms	...	<8.2ms
输出指示	绿色 LED	黄色 LED	绿色 LED	黄色 LED
极性保护	yes	yes	yes	yes
浪涌保护	yes	yes	yes	yes
短路保护	...	yes	...	yes
环境温度	-15...+55°C	-15...+55°C	-15...+55°C	-15...+55°C
环境湿度	35...95%	35...95%	35...95%	35...95%
防护等级	IP67	IP67	IP67	IP67
外壳材料	镍铜合金	镍铜合金	镍铜合金	镍铜合金
连接方式	2m PVC 电缆	2m PVC 电缆	2m PVC 电缆	2m PVC 电缆
产品认证	CE U _L	CE U _L	CE U _L	CE U _L

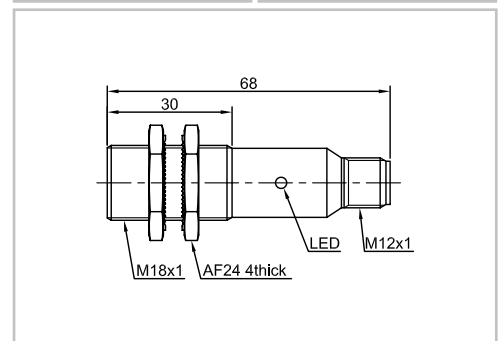
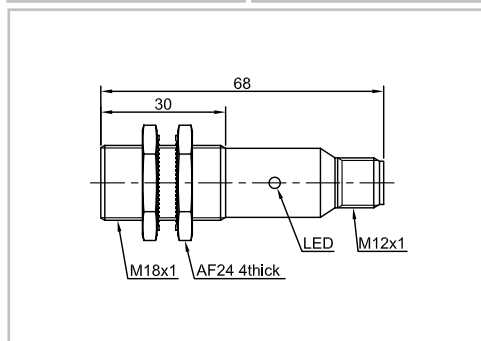
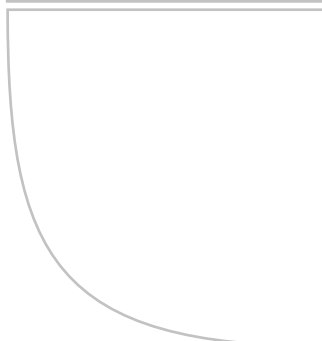


外形编号	PR18		PR18	
检测方式	对射式 (发射器)	对射式 (接收器)	对射式 (发射器)	对射式 (接收器)
检测距离	10m (不可调)	10m (不可调)	20m (不可调)	20m (不可调)



输出方式	NPN NO	PR18-TM10D-E2	PR18-TM10DNO-E2	PR18-TM20D-E2	PR18-TM20DNO-E2
	NPN NC	PR18-TM10D-E2	PR18-TM10DNC-E2	PR18-TM20D-E2	PR18-TM20DNC-E2
	NPN NO+NC	PR18-TM10D-E2	PR18-TM10DNR-E2	PR18-TM20D-E2	PR18-TM20DNR-E2
输出方式	PNP NO	PR18-TM10D-E2	PR18-TM10DPO-E2	PR18-TM20D-E2	PR18-TM20DPO-E2
	PNP NC	PR18-TM10D-E2	PR18-TM10DPC-E2	PR18-TM20D-E2	PR18-TM20DPC-E2
	PNP NO+NC	PR18-TM10D-E2	PR18-TM10DPR-E2	PR18-TM20D-E2	PR18-TM20DPR-E2

技术参数				
电源电压	10...30 VDC	10...30 VDC	10...30 VDC	10...30 VDC
光源	红外 LED (880nm)	红外 LED (880nm)	红外 LED (880nm)	红外 LED (880nm)
负载电流	...	<200mA	...	<200mA
压降	...	<2.5V	...	<2.5V
消耗电流	<25mA	<25mA	<25mA	<25mA
回差范围
重复精度	<5%	<5%	<5%	<5%
响应时间	...	<8.2ms	...	<8.2ms
输出指示	绿色 LED	黄色 LED	绿色 LED	黄色 LED
极性保护	yes	yes	yes	yes
浪涌保护	yes	yes	yes	yes
短路保护	...	yes	...	yes
环境温度	-15...+55°C	-15...+55°C	-15...+55°C	-15...+55°C
环境湿度	35...95%	35...95%	35...95%	35...95%
防护等级	IP67	IP67	IP67	IP67
外壳材料	镍铜合金	镍铜合金	镍铜合金	镍铜合金
连接方式	M12 连接器	M12 连接器	M12 连接器	M12 连接器
产品认证	CE U _L	CE U _L	CE U _L	CE U _L

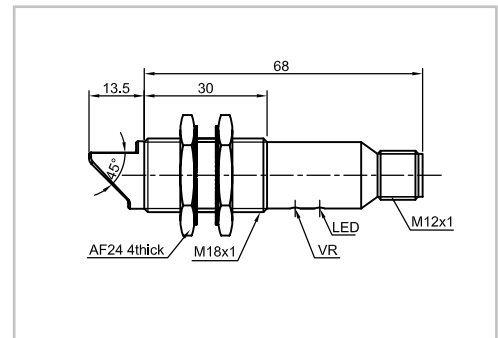
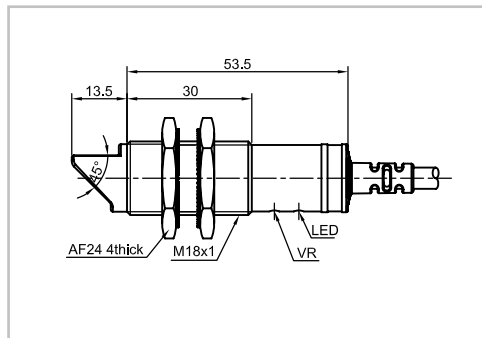
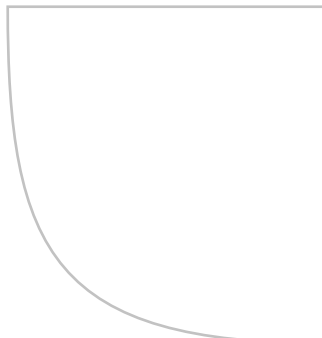


外形编号	PR18G		PR18G	
检测方式	漫反射式		漫反射式	
检测距离	10cm (不可调)	40cm (可调)	10cm (不可调)	40cm (可调)



输出方式	NPN NO	PR18G-BC10DNO	PR18G-BC40DNO	PR18G-BC10DNO-E2	PR18G-BC40DNO-E2
	NPN NC	PR18G-BC10DNC	PR18G-BC40DNC	PR18G-BC10DNC-E2	PR18G-BC40DNC-E2
	NPN NO+NC	PR18G-BC10DNR	PR18G-BC40DNR	PR18G-BC10DNR-E2	PR18G-BC40DNR-E2
输出方式	PNP NO	PR18G-BC10DPO	PR18G-BC40DPO	PR18G-BC10DPO-E2	PR18G-BC40DPO-E2
	PNP NC	PR18G-BC10DPC	PR18G-BC40DPC	PR18G-BC10DPC-E2	PR18G-BC40DPC-E2
	PNP NO+NC	PR18G-BC10DPR	PR18G-BC40DPR	PR18G-BC10DPR-E2	PR18G-BC40DPR-E2

技术参数					
电源电压	10...30 VDC	10...30 VDC	10...30 VDC	10...30 VDC	10...30 VDC
光源	红外 LED (880nm)	红外 LED (880nm)	红外 LED (880nm)	红外 LED (880nm)	红外 LED (880nm)
负载电流	<200mA	<200mA	<200mA	<200mA	<200mA
压降	<2.5V	<2.5V	<2.5V	<2.5V	<2.5V
消耗电流	<25mA	<25mA	<25mA	<25mA	<25mA
回差范围	3...20%	3...20%	3...20%	3...20%	3...20%
重复精度	<5%	<5%	<5%	<5%	<5%
响应时间	<8.2ms	<8.2ms	<8.2ms	<8.2ms	<8.2ms
输出指示	黄色 LED	黄色 LED	黄色 LED	黄色 LED	黄色 LED
极性保护	yes	yes	yes	yes	yes
浪涌保护	yes	yes	yes	yes	yes
短路保护	yes	yes	yes	yes	yes
环境温度	-15...+55°C	-15...+55°C	-15...+55°C	-15...+55°C	-15...+55°C
环境湿度	35...95%	35...95%	35...95%	35...95%	35...95%
防护等级	IP65	IP65	IP65	IP65	IP65
外壳材料	镍铜合金	镍铜合金	镍铜合金	镍铜合金	镍铜合金
连接方式	2m PVC 电缆	2m PVC 电缆	M12 连接器	M12 连接器	M12 连接器
产品认证	CE U _L	CE U _L	CE U _L	CE U _L	CE U _L



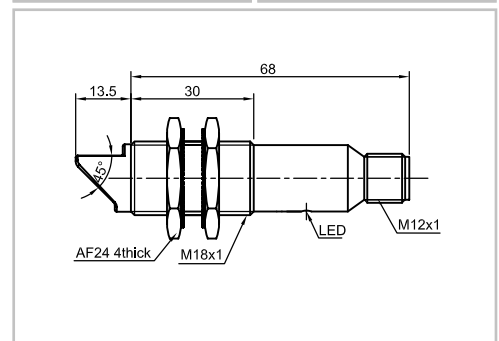
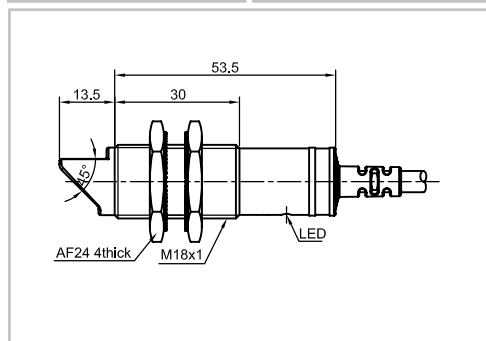
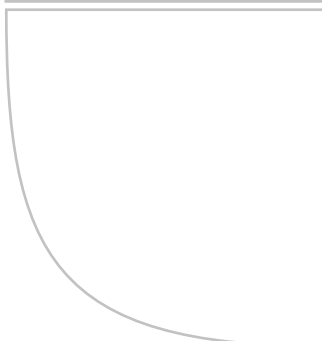
外形编号	PR18G	PR18G
检测方式	回归反射式	回归反射式
检测距离	3m (不可调)	3m (不可调)



输出方式	NPN NO	PR18G-DM3DNO	PR18G-DM3DNO-E2
	NPN NC	PR18G-DM3DNC	PR18G-DM3DNC-E2
	NPN NO+NC	PR18G-DM3DNR	PR18G-DM3DNR-E2
输出方式	PNP NO	PR18G-DM3DPO	PR18G-DM3DPO-E2
	PNP NC	PR18G-DM3DPC	PR18G-DM3DPC-E2
	PNP NO+NC	PR18G-DM3DPR	PR18G-DM3DPR-E2

技术参数

电源电压	10...30 VDC	10...30 VDC
光源	红外 LED (880nm)	红外 LED (880nm)
负载电流	<200mA	<200mA
压降	<2.5V	<2.5V
消耗电流	<25mA	<25mA
回差范围
重复精度	<5%	<5%
响应时间	< 8.2ms	< 8.2ms
输出指示	黄色 LED	黄色 LED
极性保护	yes	yes
浪涌保护	yes	yes
短路保护	yes	yes
环境温度	-15...+55°C	-15...+55°C
环境湿度	35...95%	35...95%
防护等级	IP65	IP65
外壳材料	镍铜合金	镍铜合金
连接方式	2m PVC 电缆	M12 连接器
产品认证	CE U _L	CE U _L

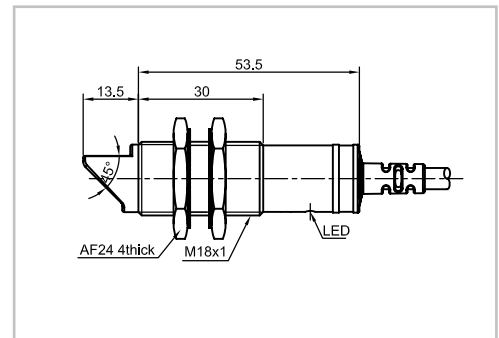
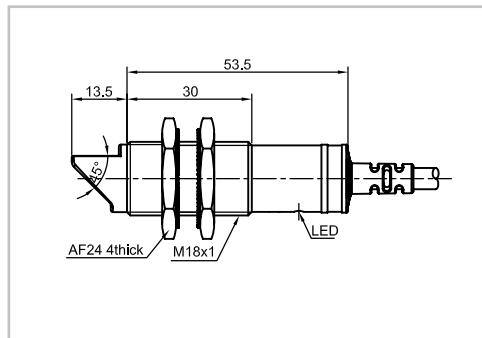


外形编号	PR18G		PR18G	
检测方式	对射式 (发射器)	对射式 (接收器)	对射式 (发射器)	对射式 (接收器)
检测距离	10m (不可调)	10m (不可调)	20m (不可调)	20m (不可调)



输出方式	NPN NO	PR18G-TM10D	PR18G-TM10DNO	PR18G-TM20D	PR18G-TM20DNO
	NPN NC	PR18G-TM10D	PR18G-TM10DNC	PR18G-TM20D	PR18G-TM20DNC
	NPN NO+NC	PR18G-TM10D	PR18G-TM10DNR	PR18G-TM20D	PR18G-TM20DNR
输出方式	PNP NO	PR18G-TM10D	PR18G-TM10DPO	PR18G-TM20D	PR18G-TM20DPO
	PNP NC	PR18G-TM10D	PR18G-TM10DPC	PR18G-TM20D	PR18G-TM20DPC
	PNP NO+NC	PR18G-TM10D	PR18G-TM10DPR	PR18G-TM20D	PR18G-TM20DPR

技术参数					
电源电压	10...30 VDC	10...30 VDC	10...30 VDC	10...30 VDC	10...30 VDC
光源	红外 LED (880nm)	红外 LED (880nm)	红外 LED (880nm)	红外 LED (880nm)	红外 LED (880nm)
负载电流	...	<200mA	<200mA
压降	...	<2.5V	<2.5V
消耗电流	<25mA	<25mA	<25mA	<25mA	<25mA
回差范围
重复精度	<5%	<5%	<5%	<5%	<5%
响应时间	...	<8.2ms	<8.2ms
输出指示	绿色 LED	黄色 LED	绿色 LED	绿色 LED	黄色 LED
极性保护	yes	yes	yes	yes	yes
浪涌保护	yes	yes	yes	yes	yes
短路保护	...	yes	yes
环境温度	-15...+55°C	-15...+55°C	-15...+55°C	-15...+55°C	-15...+55°C
环境湿度	35...95%	35...95%	35...95%	35...95%	35...95%
防护等级	IP65	IP65	IP65	IP65	IP65
外壳材料	镍铜合金	镍铜合金	镍铜合金	镍铜合金	镍铜合金
连接方式	2m PVC 电缆	2m PVC 电缆	2m PVC 电缆	2m PVC 电缆	2m PVC 电缆
产品认证	CE U _L	CE U _L	CE U _L	CE U _L	CE U _L

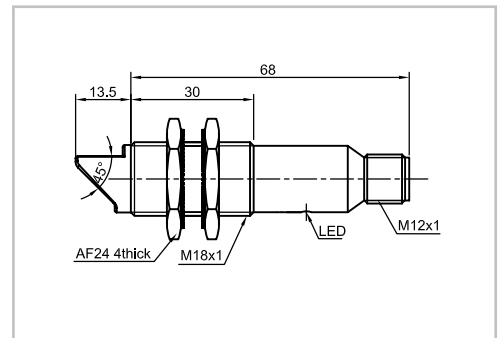
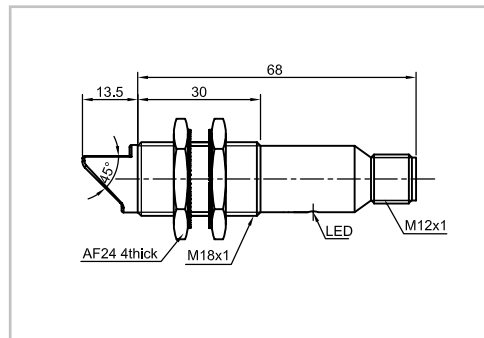
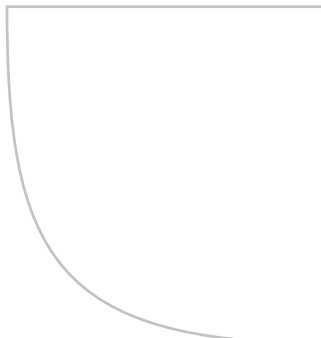


外形编号	PR18G		PR18G	
检测方式	对射式 (发射器)	对射式 (接收器)	对射式 (发射器)	对射式 (接收器)
检测距离	10m (不可调)	10m (不可调)	20m (不可调)	20m (不可调)



输出方式	NPN NO	PR18G-TM10D-E2	PR18G-TM10DNO-E2	PR18G-TM20D-E2	PR18G-TM20DNO-E2
	NPN NC	PR18G-TM10D-E2	PR18G-TM10DNC-E2	PR18G-TM20D-E2	PR18G-TM20DNC-E2
	NPN NO+NC	PR18G-TM10D-E2	PR18G-TM10DNR-E2	PR18G-TM20D-E2	PR18G-TM20DNR-E2
输出方式	PNP NO	PR18G-TM10D-E2	PR18G-TM10DPO-E2	PR18G-TM20D-E2	PR18G-TM20DPO-E2
	PNP NC	PR18G-TM10D-E2	PR18G-TM10DPC-E2	PR18G-TM20D-E2	PR18G-TM20DPC-E2
	PNP NO+NC	PR18G-TM10D-E2	PR18G-TM10DPR-E2	PR18G-TM20D-E2	PR18G-TM20DPR-E2

技术参数				
电源电压	10...30 VDC	10...30 VDC	10...30 VDC	10...30 VDC
光源	红外 LED (880nm)	红外 LED (880nm)	红外 LED (880nm)	红外 LED (880nm)
负载电流	...	<200mA	...	<200mA
压降	...	<2.5V	...	<2.5V
消耗电流	<25mA	<25mA	<25mA	<25mA
回差范围
重复精度	<5%	<5%	<5%	<5%
响应时间	...	<8.2ms	...	<8.2ms
输出指示	绿色 LED	黄色 LED	绿色 LED	黄色 LED
极性保护	yes	yes	yes	yes
浪涌保护	yes	yes	yes	yes
短路保护	...	yes	...	yes
环境温度	-15...+55°C	-15...+55°C	-15...+55°C	-15...+55°C
环境湿度	35...95%	35...95%	35...95%	35...95%
防护等级	IP65	IP65	IP65	IP65
外壳材料	镍铜合金	镍铜合金	镍铜合金	镍铜合金
连接方式	M12 连接器	M12 连接器	M12 连接器	M12 连接器
产品认证	CE U _L	CE U _L	CE U _L	CE U _L

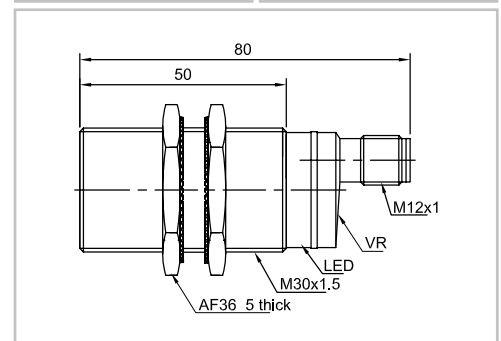
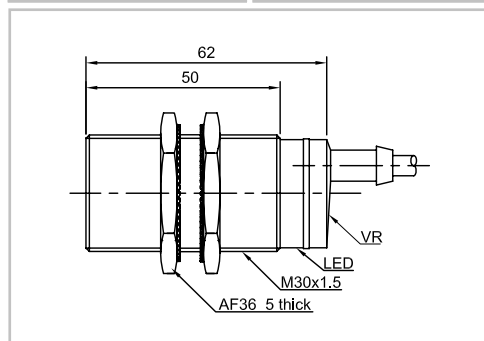
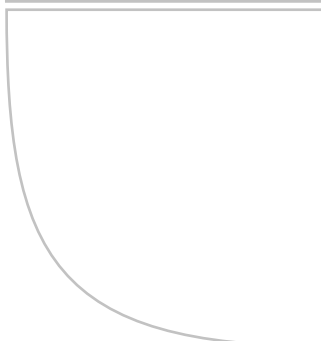


外形编号	PR30		PR30	
检测方式	漫反射式		漫反射式	
检测距离	50cm (可调)	100cm (可调)	50cm (可调)	100cm (可调)



输出方式	NPN NO	PR30-BC50DNO	PR30-BC100DNO	PR30-BC50DNO-E2	PR30-BC100DNO-E2
	NPN NC	PR30-BC50DNC	PR30-BC100DNC	PR30-BC50DNC-E2	PR30-BC100DNC-E2
	NPN NO+NC	PR30-BC50DNR	PR30-BC100DNR	PR30-BC50DNR-E2	PR30-BC100DNR-E2
输出方式	PNP NO	PR30-BC50DPO	PR30-BC100DPO	PR30-BC50DPO-E2	PR30-BC100DPO-E2
	PNP NC	PR30-BC50DPC	PR30-BC100DPC	PR30-BC50DPC-E2	PR30-BC100DPC-E2
	PNP NO+NC	PR30-BC50DPR	PR30-BC100DPR	PR30-BC50DPR-E2	PR30-BC100DPR-E2

技术参数					
电源电压	10...30 VDC	10...30 VDC	10...30 VDC	10...30 VDC	10...30 VDC
光源	红外 LED (880nm)	红外 LED (880nm)	红外 LED (880nm)	红外 LED (880nm)	红外 LED (880nm)
负载电流	<200mA	<200mA	<200mA	<200mA	<200mA
压降	<2.5V	<2.5V	<2.5V	<2.5V	<2.5V
消耗电流	<25mA	<25mA	<25mA	<25mA	<25mA
回差范围	3...20%	3...20%	3...20%	3...20%	3...20%
重复精度	<5%	<5%	<5%	<5%	<5%
响应时间	<8.2ms	<8.2ms	<8.2ms	<8.2ms	<8.2ms
输出指示	黄色 LED	黄色 LED	黄色 LED	黄色 LED	黄色 LED
极性保护	yes	yes	yes	yes	yes
浪涌保护	yes	yes	yes	yes	yes
短路保护	yes	yes	yes	yes	yes
环境温度	-15...+55°C	-15...+55°C	-15...+55°C	-15...+55°C	-15...+55°C
环境湿度	35...95%	35...95%	35...95%	35...95%	35...95%
防护等级	IP67	IP67	IP67	IP67	IP67
外壳材料	镍铜合金	镍铜合金	镍铜合金	镍铜合金	镍铜合金
连接方式	2m PVC 电缆	2m PVC 电缆	M12 连接器	M12 连接器	M12 连接器
产品认证	CE U _L	CE U _L	CE U _L	CE U _L	CE U _L



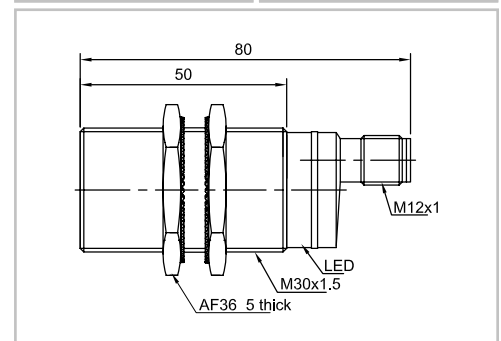
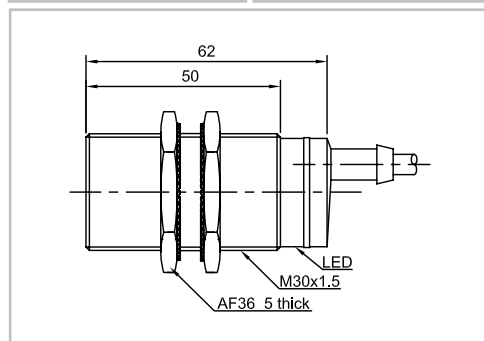
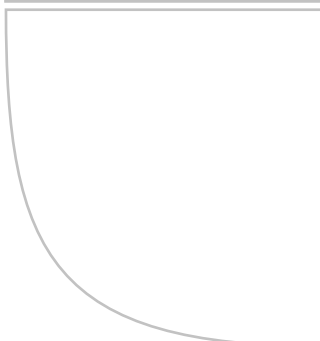
外形编号	PR30	PR30
检测方式	回归反射式	回归反射式
检测距离	5m (不可调)	5m (不可调)



输出方式	NPN NO	PR30-DM5DNO	PR30-DM5DNO-E2
	NPN NC	PR30-DM5DNC	PR30-DM5DNC-E2
	NPN NO+NC	PR30-DM5DNR	PR30-DM5DNR-E2
输出方式	PNP NO	PR30-DM5DPO	PR30-DM5DPO-E2
	PNP NC	PR30-DM5DPC	PR30-DM5DPC-E2
	PNP NO+NC	PR30-DM5DPR	PR30-DM5DPR-E2

技术参数

电源电压	10...30 VDC	10...30 VDC
光源	红外 LED (880nm)	红外 LED (880nm)
负载电流	<200mA	<200mA
压降	<2.5V	<2.5V
消耗电流	<25mA	<25mA
回差范围
重复精度	<5%	<5%
响应时间	<8.2ms	<8.2ms
输出指示	黄色 LED	黄色 LED
极性保护	yes	yes
浪涌保护	yes	yes
短路保护	yes	yes
环境温度	-15...+55°C	-15...+55°C
环境湿度	35...95%	35...95%
防护等级	IP67	IP67
外壳材料	镍铜合金	镍铜合金
连接方式	2m PVC 电缆	M12 连接器
产品认证	CE U _L	CE U _L

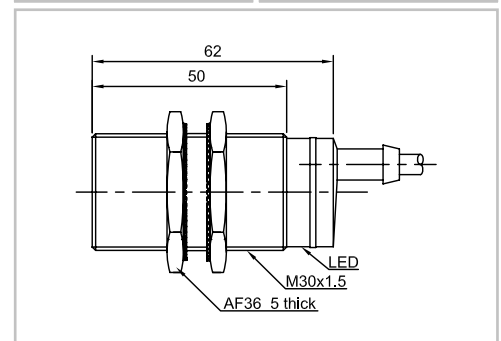
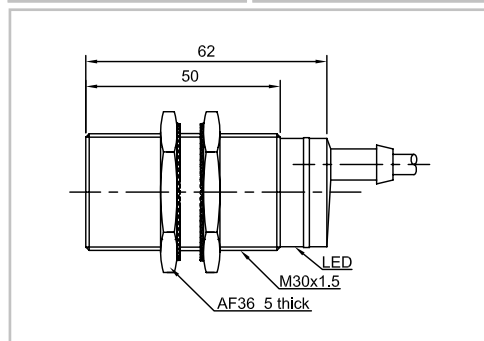
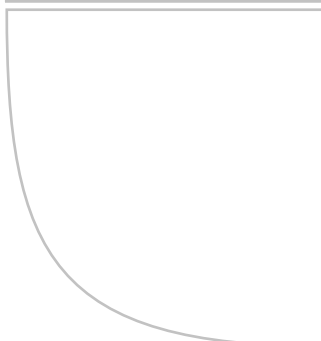


外形编号	PR30		PR30	
检测方式	对射式 (发射器)	对射式 (接收器)	对射式 (发射器)	对射式 (接收器)
检测距离	20m (不可调)	20m (不可调)	40m (不可调)	40m (不可调)



输出方式	NPN NO	PR30-TM20D	PR30-TM20DNO	PR30-TM40D	PR30-TM40DNO
	NPN NC	PR30-TM20D	PR30-TM20DNC	PR30-TM40D	PR30-TM40DNC
	NPN NO+NC	PR30-TM20D	PR30-TM20DNR	PR30-TM40D	PR30-TM40DNR
输出方式	PNP NO	PR30-TM20D	PR30-TM20DPO	PR30-TM40D	PR30-TM40DPO
	PNP NC	PR30-TM20D	PR30-TM20DPC	PR30-TM40D	PR30-TM40DPC
	PNP NO+NC	PR30-TM20D	PR30-TM20DPR	PR30-TM40D	PR30-TM40DPR

技术参数				
电源电压	10...30 VDC	10...30 VDC	10...30 VDC	10...30 VDC
光源	红外 LED (880nm)	红外 LED (880nm)	红外 LED (880nm)	红外 LED (880nm)
负载电流	...	<200mA	...	<200mA
压降	...	<2.5V	...	<2.5V
消耗电流	<25mA	<25mA	<25mA	<25mA
回差范围
重复精度	<5%	<5%	<5%	<5%
响应时间	...	<8.2ms	...	<8.2ms
输出指示	绿色 LED	黄色 LED	绿色 LED	黄色 LED
极性保护	yes	yes	yes	yes
浪涌保护	yes	yes	yes	yes
短路保护	...	yes	...	yes
环境温度	-15...+55°C	-15...+55°C	-15...+55°C	-15...+55°C
环境湿度	35...95%	35...95%	35...95%	35...95%
防护等级	IP67	IP67	IP67	IP67
外壳材料	镍铜合金	镍铜合金	镍铜合金	镍铜合金
连接方式	2m PVC 电缆	2m PVC 电缆	2m PVC 电缆	2m PVC 电缆
产品认证	CE U _L	CE U _L	CE U _L	CE U _L

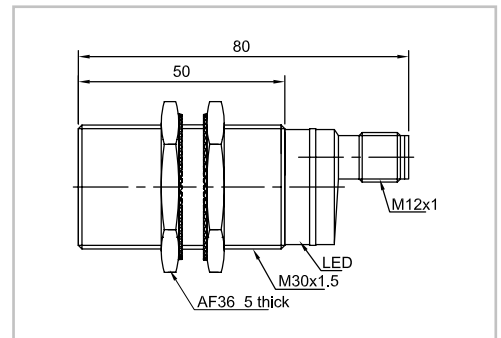
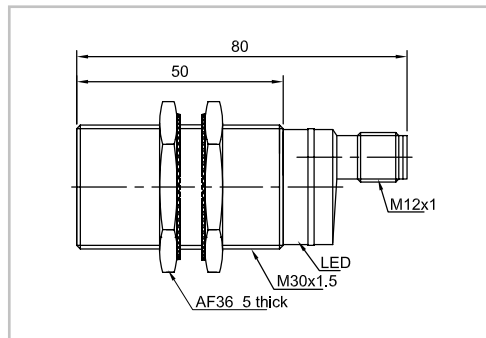
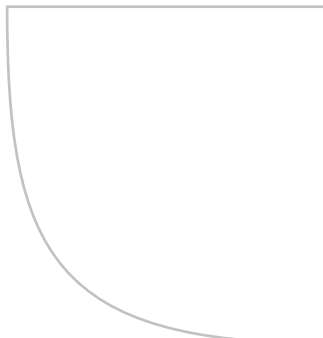


外形编号	PR30		PR30	
检测方式	对射式 (发射器)	对射式 (接收器)	对射式 (发射器)	对射式 (接收器)
检测距离	20m (不可调)	20m (不可调)	40m (不可调)	40m (不可调)



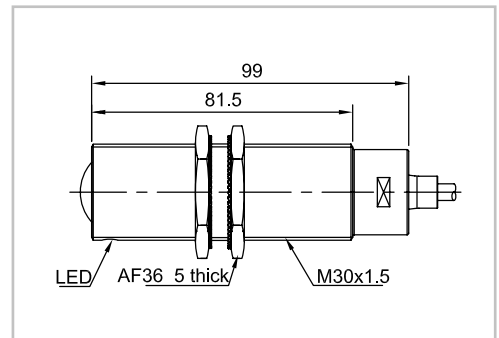
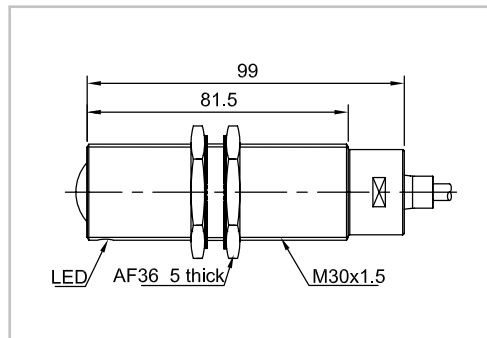
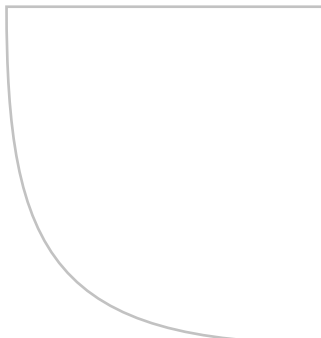
输出方式	NPN NO	PR30-TM20D-E2	PR30-TM20DNO-E2	PR30-TM40D-E2	PR30-TM40DNO-E2
	NPN NC	PR30-TM20D-E2	PR30-TM20DNC-E2	PR30-TM40D-E2	PR30-TM40DNC-E2
	NPN NO+NC	PR30-TM20D-E2	PR30-TM20DNR-E2	PR30-TM40D-E2	PR30-TM40DNR-E2
输出方式	PNP NO	PR30-TM20D-E2	PR30-TM20DPO-E2	PR30-TM40D-E2	PR30-TM40DPO-E2
	PNP NC	PR30-TM20D-E2	PR30-TM20DPC-E2	PR30-TM40D-E2	PR30-TM40DPC-E2
	PNP NO+NC	PR30-TM20D-E2	PR30-TM20DPR-E2	PR30-TM40D-E2	PR30-TM40DPR-E2

技术参数				
电源电压	10...30 VDC	10...30 VDC	10...30 VDC	10...30 VDC
光源	红外 LED (880nm)	红外 LED (880nm)	红外 LED (880nm)	红外 LED (880nm)
负载电流	...	<200mA	...	<200mA
压降	...	<2.5V	...	<2.5V
消耗电流	<25mA	<25mA	<25mA	<25mA
回差范围
重复精度	<5%	<5%	<5%	<5%
响应时间	...	<8.2ms	...	<8.2ms
输出指示	绿色 LED	黄色 LED	绿色 LED	黄色 LED
极性保护	yes	yes	yes	yes
浪涌保护	yes	yes	yes	yes
短路保护	...	yes	...	yes
环境温度	-15...+55°C	-15...+55°C	-15...+55°C	-15...+55°C
环境湿度	35...95%	35...95%	35...95%	35...95%
防护等级	IP67	IP67	IP67	IP67
外壳材料	镍铜合金	镍铜合金	镍铜合金	镍铜合金
连接方式	M12 连接器	M12 连接器	M12 连接器	M12 连接器
产品认证	CE U _L	CE U _L	CE U _L	CE U _L



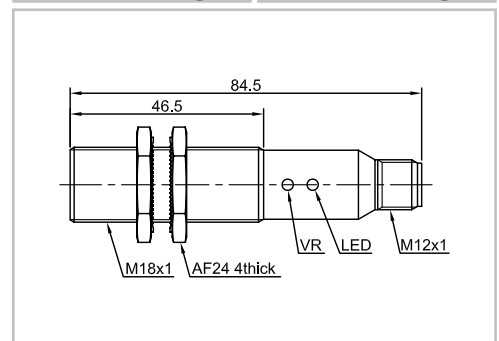
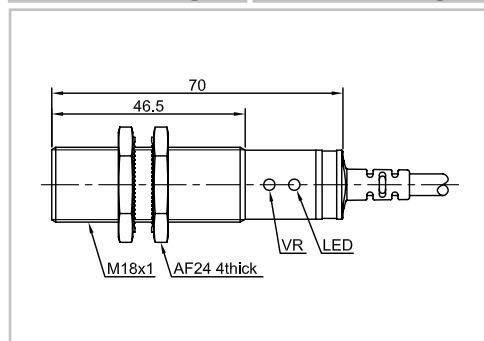
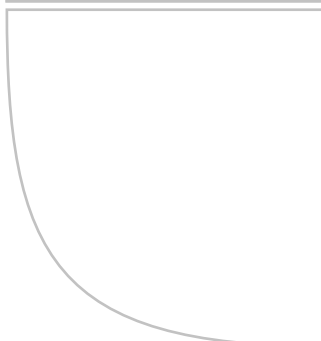
外形编号	PR30L		PR30L		
检测方式	对射式 (发射器)	对射式 (接收器)	对射式 (发射器)	对射式 (接收器)	
检测距离	100m (不可调)	100m (不可调)	150m (不可调)	150m (不可调)	
输出方式	NPN/PNP NO/NC	PR30L-TM100D	PR30L-TM100DEB	PR30L-TM150D	PR30L-TM150DEB
	NPN/PNP NO/NC	PR30L-TM100D 1001	PR30L-TM100DEB 1001	PR30L-TM150D 1001	PR30L-TM150DEB 1001
	NPN/PNP NO/NC	PR30L-TM100D 1002	PR30L-TM100DEB 1002	PR30L-TM150D 1002	PR30L-TM150DEB 1002

技术参数				
电源电压	10...30 VDC	10...30 VDC	10...30 VDC	10...30 VDC
光源	红外 LED (880nm)	红外 LED (880nm)	红外 LED (880nm)	红外 LED (880nm)
负载电流	...	<200mA	...	<200mA
压降	...	<2.5V	...	<2.5V
消耗电流	<25mA	<25mA	<25mA	<25mA
回差范围
重复精度	<5%	<5%	<5%	<5%
响应时间	...	<8.2ms	...	<8.2ms
输出指示	绿色 LED	红色 LED	绿色 LED	红色 LED
极性保护	yes	yes	yes	yes
浪涌保护	yes	yes	yes	yes
短路保护	...	yes	...	yes
环境温度	-15...+55°C	-15...+55°C	-15...+55°C	-15...+55°C
环境湿度	35...95%	35...95%	35...95%	35...95%
防护等级	IP67	IP67	IP67	IP67
外壳材料	镍铜合金	镍铜合金	镍铜合金	镍铜合金
连接方式	2m PVC 电缆	2m PVC 电缆	2m PVC 电缆	2m PVC 电缆
产品认证	CE U _L	CE U _L	CE U _L	CE U _L



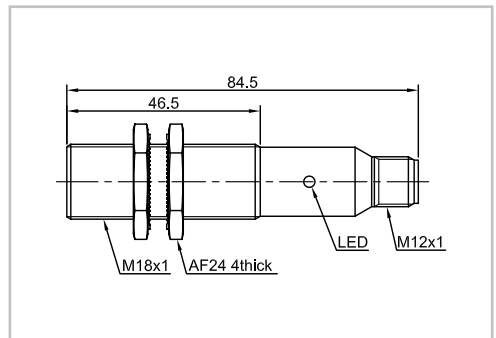
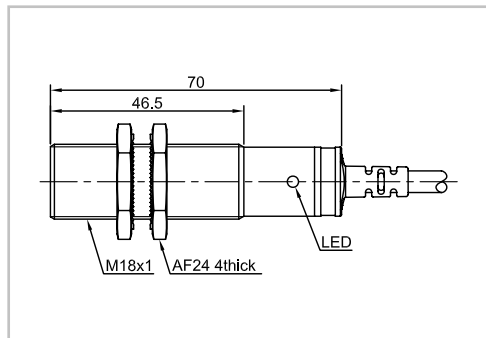
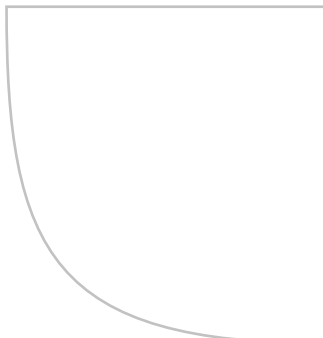
外形编号	PR18		PR18		
检测方式	漫反射式		漫反射式		
检测距离	10cm (不可调)	40cm (可调)	10cm (不可调)	40cm (可调)	
					
输出方式	AC 2线 NO	PR18-BC10ATO	PR18-BC40ATO	PR18-BC10ATO-E2	PR18-BC40ATO-E2
	AC 2线 NC	PR18-BC10ATC	PR18-BC40ATC	PR18-BC10ATC-E2	PR18-BC40ATC-E2

技术参数					
电源电压	20...250 VAC	20...250 VAC	20...250 VAC	20...250 VAC	20...250 VAC
光源	红外 LED (880nm)	红外 LED (880nm)	红外 LED (880nm)	红外 LED (880nm)	红外 LED (880nm)
负载电流	< 300mA	< 300mA	< 300mA	< 300mA	< 300mA
压降	< 10V	< 10V	< 10V	< 10V	< 10V
漏电流	< 3mA	< 3mA	< 3mA	< 3mA	< 3mA
回差范围	3...20%	3...20%	3...20%	3...20%	3...20%
重复精度	< 5%	< 5%	< 5%	< 5%	< 5%
响应时间	< 50ms	< 50ms	< 50ms	< 50ms	< 50ms
输出指示	黄色 LED	黄色 LED	黄色 LED	黄色 LED	黄色 LED
极性保护
浪涌保护	yes	yes	yes	yes	yes
短路保护
环境温度	-15...+55°C	-15...+55°C	-15...+55°C	-15...+55°C	-15...+55°C
环境湿度	35...95%	35...95%	35...95%	35...95%	35...95%
防护等级	IP67	IP67	IP67	IP67	IP67
外壳材料	镍铜合金	镍铜合金	镍铜合金	镍铜合金	镍铜合金
连接方式	2m PVC 电缆	2m PVC 电缆	M12 连接器	M12 连接器	M12 连接器
产品认证	CE U _L CCC	CE U _L CCC	CE U _L CCC	CE U _L CCC	CE U _L CCC



外形编号		PR18		PR18	
检测方式		回归反射式		回归反射式	
检测距离		3m (不可调)		3m (不可调)	
					
输出方式	AC 2线 NO	PR18-DM3ATO		PR18-DM3ATO-E2	
	AC 2线 NC	PR18-DM3ATC		PR18-DM3ATC-E2	

技术参数					
电源电压	20...250 VAC		20...250 VAC		
光源	红外 LED (880nm)		红外 LED (880nm)		
负载电流	< 300mA		< 300mA		
压降	< 10V		< 10V		
漏电流	< 3mA		< 3mA		
回差范围		
重复精度	< 5%		< 5%		
响应时间	< 50ms		< 50ms		
输出指示	黄色 LED		黄色 LED		
极性保护		
浪涌保护	yes		yes		
短路保护		
环境温度	-15...+55°C		-15...+55°C		
环境湿度	35...95%		35...95%		
防护等级	IP67		IP67		
外壳材料	镍铜合金		镍铜合金		
连接方式	2m PVC 电缆		M12 连接器		
产品认证	CE U _L CCC		CE U _L CCC		



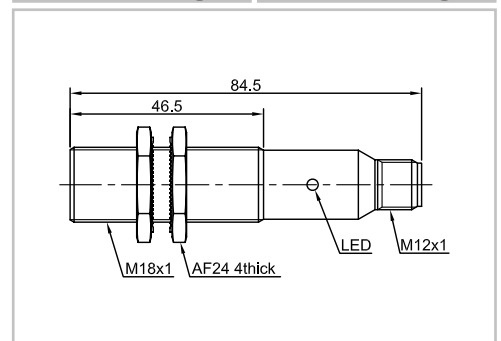
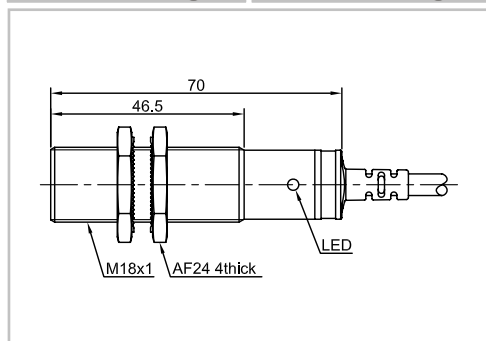
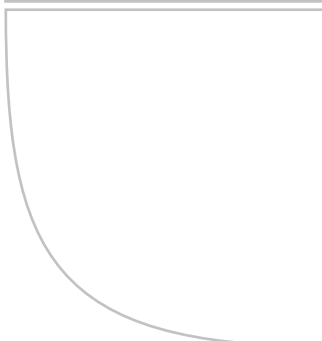
外形编号	PR18		PR18	
检测方式	对射式 (发射器)	对射式 (接收器)	对射式 (发射器)	对射式 (接收器)
检测距离	10m (不可调)	10m (不可调)	10m (不可调)	10m (不可调)



输出方式	AC 2线 NO	PR18-TM10A	PR18-TM10ATO	PR18-TM10A-E2	PR18-TM10ATO-E2
	AC 2线 NC	PR18-TM10A	PR18-TM10ATC	PR18-TM10A-E2	PR18-TM10ATC-E2

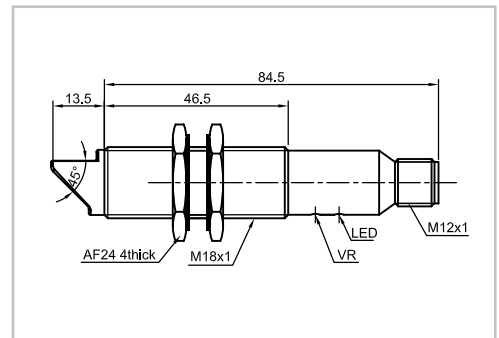
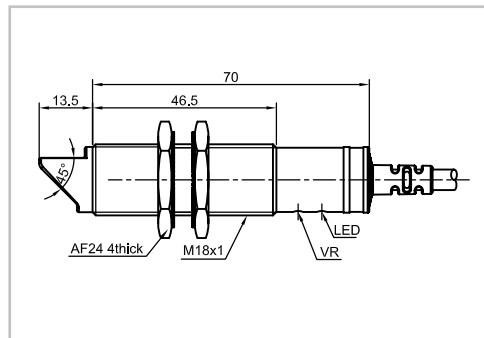
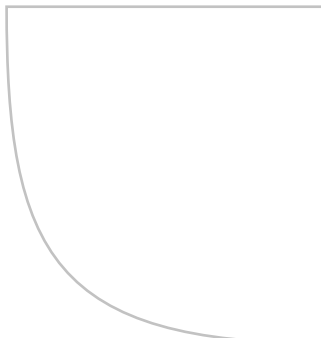
技术参数

电源电压	20...250 VAC	20...250 VAC	20...250 VAC	20...250 VAC
光源	红外 LED (880nm)	红外 LED (880nm)	红外 LED (880nm)	红外 LED (880nm)
负载电流	...	< 300mA	...	< 300mA
压降	...	< 10V	...	< 10V
漏电流	< 3mA	< 3mA	< 3mA	< 3mA
回差范围
重复精度	< 5%	< 5%	< 5%	< 5%
响应时间	...	< 50ms	...	< 50ms
输出指示	绿色 LED	黄色 LED	绿色 LED	黄色 LED
极性保护
浪涌保护	yes	yes	yes	yes
短路保护
环境温度	-15...+55°C	-15...+55°C	-15...+55°C	-15...+55°C
环境湿度	35...95%	35...95%	35...95%	35...95%
防护等级	IP67	IP67	IP67	IP67
外壳材料	镍铜合金	镍铜合金	镍铜合金	镍铜合金
连接方式	2m PVC 电缆	2m PVC 电缆	M12 连接器	M12 连接器
产品认证	CE U _L CCC	CE U _L CCC	CE U _L CCC	CE U _L CCC



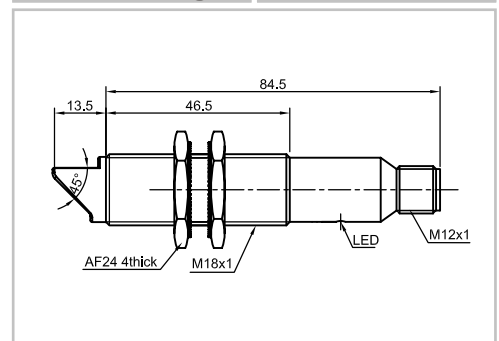
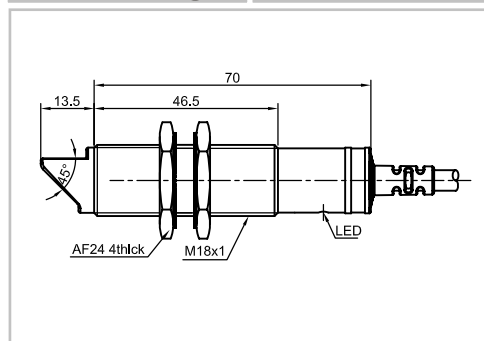
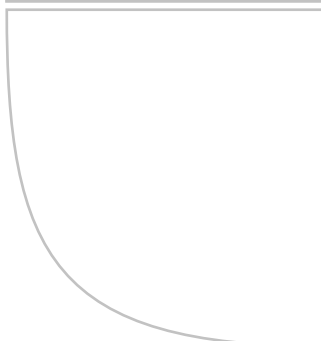
外形编号		PR18G		PR18G	
检测方式		漫反射式		漫反射式	
检测距离		10cm (不可调)	40cm (可调)	10cm (不可调)	40cm (可调)
					
输出方式	AC 2线 NO	PR18G-BC10ATO	PR18G-BC40ATO	PR18G-BC10ATO-E2	PR18G-BC40ATO-E2
	AC 2线 NC	PR18G-BC10ATC	PR18G-BC40ATC	PR18G-BC10ATC-E2	PR18G-BC40ATC-E2

技术参数					
电源电压		20...250 VAC	20...250 VAC	20...250 VAC	20...250 VAC
光源		红外 LED (880nm)	红外 LED (880nm)	红外 LED (880nm)	红外 LED (880nm)
负载电流		< 300mA	< 300mA	< 300mA	< 300mA
压降		< 10V	< 10V	< 10V	< 10V
漏电流		< 3mA	< 3mA	< 3mA	< 3mA
回差范围		3...20%	3...20%	3...20%	3...20%
重复精度		< 5%	< 5%	< 5%	< 5%
响应时间		< 50ms	< 50ms	< 50ms	< 50ms
输出指示		黄色 LED	黄色 LED	黄色 LED	黄色 LED
极性保护	
浪涌保护		yes	yes	yes	yes
短路保护	
环境温度		-15...+55°C	-15...+55°C	-15...+55°C	-15...+55°C
环境湿度		35...95%	35...95%	35...95%	35...95%
防护等级		IP65	IP65	IP65	IP65
外壳材料		镍铜合金	镍铜合金	镍铜合金	镍铜合金
连接方式		2m PVC 电缆	2m PVC 电缆	M12 连接器	M12 连接器
产品认证		CE U _L CCC	CE U _L CCC	CE U _L CCC	CE U _L CCC



外形编号		PR18G		PR18G	
检测方式		回归反射式		回归反射式	
检测距离		3m (不可调)		3m (不可调)	
					
输出方式	AC 2线 NO	PR18G-DM3ATO		PR18G-DM3ATO-E2	
	AC 2线 NC	PR18G-DM3ATC		PR18G-DM3ATC-E2	

技术参数					
电源电压		20...250 VAC		20...250 VAC	
光源		红外 LED (880nm)		红外 LED (880nm)	
负载电流		< 300mA		< 300mA	
压降		< 10V		< 10V	
漏电流		< 3mA		< 3mA	
回差范围		
重复精度		< 5%		< 5%	
响应时间		< 50ms		< 50ms	
输出指示		黄色 LED		黄色 LED	
极性保护		
浪涌保护		yes		yes	
短路保护		
环境温度		-15...+55°C		-15...+55°C	
环境湿度		35...95%		35...95%	
防护等级		IP65		IP65	
外壳材料		镍铜合金		镍铜合金	
连接方式		2m PVC 电缆		M12 连接器	
产品认证		CE U _L CCC		CE U _L CCC	



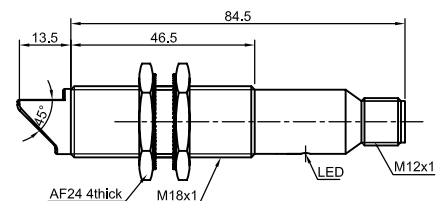
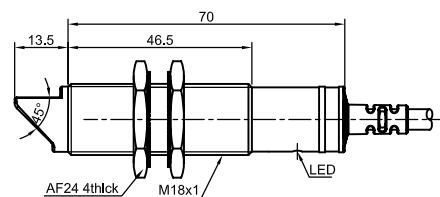
外形编号	PR18G		PR18G	
检测方式	对射式 (发射器)	对射式 (接收器)	对射式 (发射器)	对射式 (接收器)
检测距离	10m (不可调)	10m (不可调)	10m (不可调)	10m (不可调)



输出方式	AC 2线 NO	PR18G-TM10A	PR18G-TM10ATO	PR18G-TM10A-E2	PR18G-TM10ATO-E2
	AC 2线 NC	PR18G-TM10A	PR18G-TM10ATC	PR18G-TM10A-E2	PR18G-TM10ATC-E2

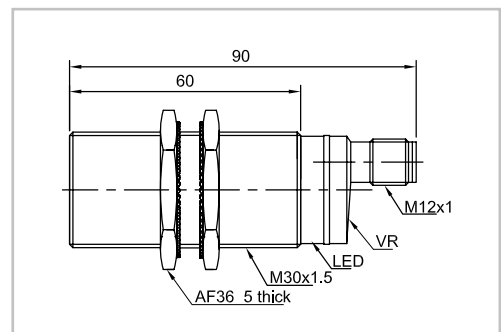
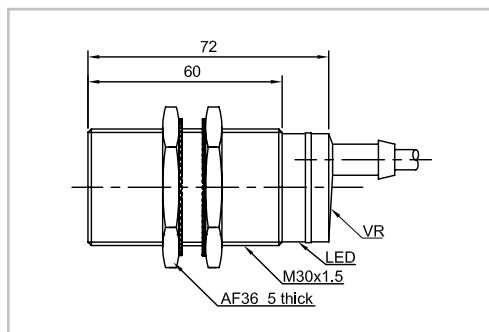
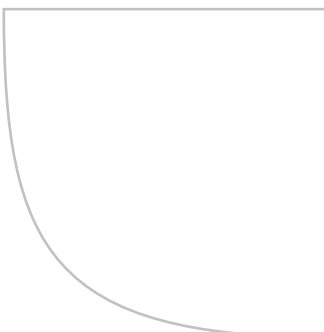
技术参数

电源电压	20...250 VAC	20...250 VAC	20...250 VAC	20...250 VAC
光源	红外 LED (880nm)	红外 LED (880nm)	红外 LED (880nm)	红外 LED (880nm)
负载电流	...	< 300mA	...	< 300mA
压降	...	< 10V	...	< 10V
漏电流	< 3mA	< 3mA	< 3mA	< 3mA
回差范围
重复精度	< 5%	< 5%	< 5%	< 5%
响应时间	...	< 50ms	...	< 50ms
输出指示	绿色 LED	黄色 LED	绿色 LED	黄色 LED
极性保护
浪涌保护	yes	yes	yes	yes
短路保护
环境温度	-15...+55°C	-15...+55°C	-15...+55°C	-15...+55°C
环境湿度	35...95%	35...95%	35...95%	35...95%
防护等级	IP65	IP65	IP65	IP65
外壳材料	镍铜合金	镍铜合金	镍铜合金	镍铜合金
连接方式	2m PVC 电缆	2m PVC 电缆	M12 连接器	M12 连接器
产品认证	CE U _L CCC	CE U _L CCC	CE U _L CCC	CE U _L CCC



外形编号	PR30		PR30		
检测方式	漫反射式		漫反射式		
检测距离	50cm (可调)	100cm (可调)	50cm (可调)	100cm (可调)	
					
输出方式	AC 2线 NO	PR30-BC50ATO	PR30-BC100ATO	PR30-BC50ATO-E2	PR30-BC100ATO-E2
	AC 2线 NC	PR30-BC50ATC	PR30-BC100ATC	PR30-BC50ATC-E2	PR30-BC100ATC-E2

技术参数					
电源电压	20...250 VAC	20...250 VAC	20...250 VAC	20...250 VAC	20...250 VAC
光源	红外 LED (880nm)	红外 LED (880nm)	红外 LED (880nm)	红外 LED (880nm)	红外 LED (880nm)
负载电流	< 300mA	< 300mA	< 300mA	< 300mA	< 300mA
压降	< 10V	< 10V	< 10V	< 10V	< 10V
漏电流	< 3mA	< 3mA	< 3mA	< 3mA	< 3mA
回差范围	3...20%	3...20%	3...20%	3...20%	3...20%
重复精度	< 5%	< 5%	< 5%	< 5%	< 5%
响应时间	< 50ms	< 50ms	< 50ms	< 50ms	< 50ms
输出指示	黄色 LED	黄色 LED	黄色 LED	黄色 LED	黄色 LED
极性保护
浪涌保护	yes	yes	yes	yes	yes
短路保护
环境温度	-15...+55°C	-15...+55°C	-15...+55°C	-15...+55°C	-15...+55°C
环境湿度	35...95%	35...95%	35...95%	35...95%	35...95%
防护等级	IP67	IP67	IP67	IP67	IP67
外壳材料	镍铜合金	镍铜合金	镍铜合金	镍铜合金	镍铜合金
连接方式	2m PVC 电缆	2m PVC 电缆	M12 连接器	M12 连接器	M12 连接器
产品认证	CE U _L CCC	CE U _L CCC	CE U _L CCC	CE U _L CCC	CE U _L CCC



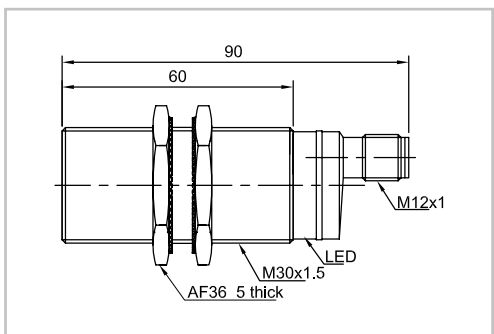
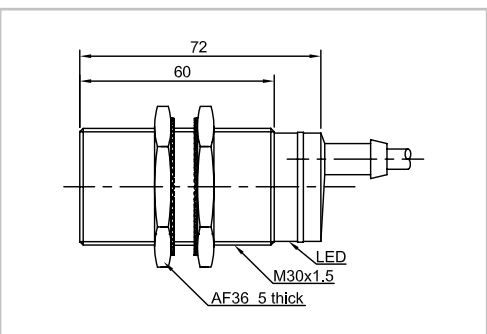
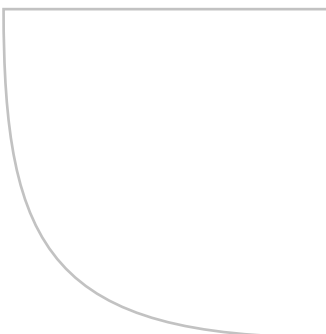
外形编号	PR30		PR30	
检测方式	回归反射式		回归反射式	
检测距离	5m (可调)		5m (可调)	



输出方式	AC 2线 NO	PR30-DM5ATO	PR30-DM5ATO-E2
	AC 2线 NC	PR30-DM5ATC	PR30-DM5ATC-E2

技术参数

电源电压	20...250 VAC	20...250 VAC
光源	红外 LED (880nm)	红外 LED (880nm)
负载电流	< 300mA	< 300mA
压降	< 10V	< 10V
漏电流	< 3mA	< 3mA
回差范围
重复精度	< 5%	< 5%
响应时间	< 50ms	< 50ms
输出指示	黄色 LED	黄色 LED
极性保护
浪涌保护	yes	yes
短路保护
环境温度	-15...+55°C	-15...+55°C
环境湿度	35...95%	35...95%
防护等级	IP67	IP67
外壳材料	镍铜合金	镍铜合金
连接方式	2m PVC 电缆	M12 连接器
产品认证	CE U _L CCC	CE U _L CCC



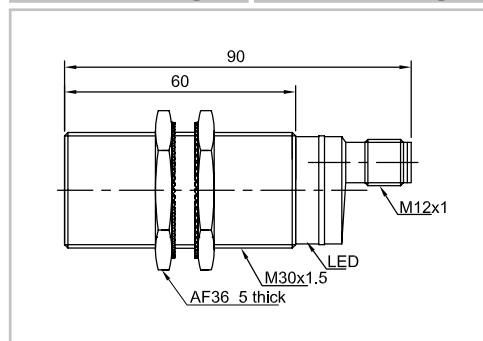
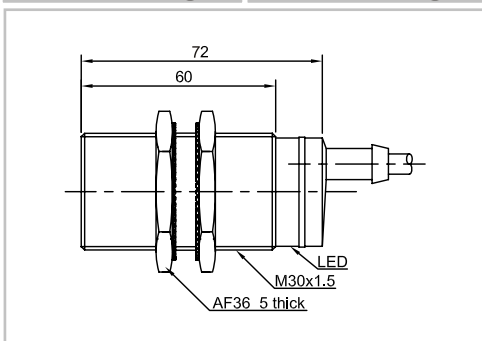
外形编号	PR30		PR30	
检测方式	对射式 (发射器)	对射式 (接收器)	对射式 (发射器)	对射式 (接收器)
检测距离	20m (不可调)	20m (不可调)	20m (不可调)	20m (不可调)



输出方式	AC 2线 NO	PR30-TM20A	PR30-TM20ATO	PR30-TM20A-E2	PR30-TM20ATO-E2
	AC 2线 NC	PR30-TM20A	PR30-TM20ATC	PR30-TM20A-E2	PR30-TM20ATC-E2

技术参数

电源电压	20...250 VAC	20...250 VAC	20...250 VAC	20...250 VAC
光源	红外 LED (880nm)	红外 LED (880nm)	红外 LED (880nm)	红外 LED (880nm)
负载电流	...	< 300mA	...	< 300mA
压降	...	< 10V	...	< 10V
漏电流	< 3mA	< 3mA	< 3mA	< 3mA
回差范围
重复精度	< 5%	< 5%	< 5%	< 5%
响应时间	...	< 50ms	...	< 50ms
输出指示	绿色 LED	黄色 LED	绿色 LED	黄色 LED
极性保护
浪涌保护	yes	yes	yes	yes
短路保护
环境温度	-15...+55°C	-15...+55°C	-15...+55°C	-15...+55°C
环境湿度	35...95%	35...95%	35...95%	35...95%
防护等级	IP67	IP67	IP67	IP67
外壳材料	镍铜合金	镍铜合金	镍铜合金	镍铜合金
连接方式	2m PVC 电缆	2m PVC 电缆	M12 连接器	M12 连接器
产品认证	CE U _L CCC	CE U _L CCC	CE U _L CCC	CE U _L CCC



X-ON Electronics

Largest Supplier of Electrical and Electronic Components

Click to view similar products for [Photoelectric Sensors](#) category:

Click to view products by [Lanbao](#) manufacturer:

Other Similar products are found below :

[E3JM-DS70R4T-US](#) [E3L2DC4](#) [E3RA-DN12 2M](#) [E3RA-DP12 2M](#) [E3S5LE4S](#) [E3S-AD38](#) [E3S-CR11 5M](#) [E3SCT11D5M](#) [E3SCT11M1J03M](#)
[E3T-CT22S](#) [E3T-FD12R](#) [E3T-SL14R](#) [E3T-SL24 5M](#) [E3T-ST12R](#) [E3T-ST24 2M](#) [E3X-CN02](#) [E3X-CN11 5M](#) [E3X-CN21 10M](#) [E3ZM-B66](#)
[E3ZM-CL81H 2M](#) [E3Z-T62 2M](#) [NJL5303R-TE1](#) [PB10CNT15PO](#) [PD60CNX20BP](#) [FZS](#) [CX-491-P-J](#) [CX-491-Z](#) [XUM2BKC�L2T](#)
[XUM2BKC�L2T](#) [XUM2BNANL2R](#) [Y92E-ES30M](#) [Y92E-GS08SS](#) [ZXTDS04T](#) [ZX-XC4A 4M](#) [E3E23Y2US](#) [E3JM-DS70S4-US](#) [E3RA-](#)
[RN11 2M](#) [E3S5LE42M](#) [E3S-LS20XB4 5M](#) [E3S-LS3PW 2M](#) [E3TFD14N](#) [E3T-FD14R](#) [E3T-SL21 5M](#) [E3T-SL21M](#) [E3T-ST11R](#) [E3T-ST12](#)
[5M](#) [E3X-DA41-S-M1J 0.3M](#) [E3X-DAB6](#) [E3X-DAG8](#) [E3ZM-B86](#)