

Model Number: GSM-ANT-2

Product Name: GSM Angle Antenna

PRODUCT SPECIFICATION

I. Main features

No.	Item	Specifications
1	Frequency(MHz)	880~960/ 1710~1880
2	V.S.W.R	≤ 2.0
3	Gain(Zenith)	3dBi
4	Input Impedance	50 Ω
5	Max Power	50W
6	Polarization	Vertical
7	Length (mm)	113
8	Connector	SMA or others
9	Working Temperature	-45 $^{\circ}$ C~75 $^{\circ}$ C
10	Working Humidity	5~95%

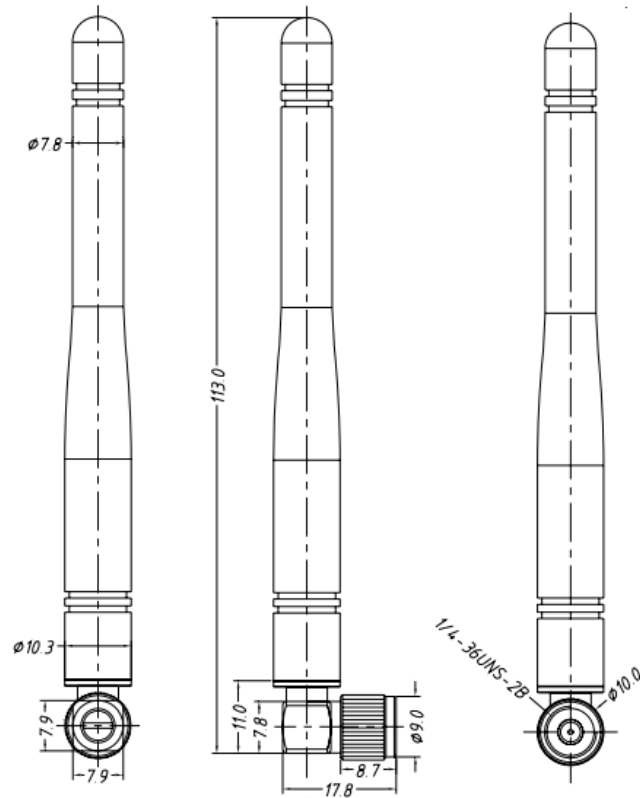
II. Appearance



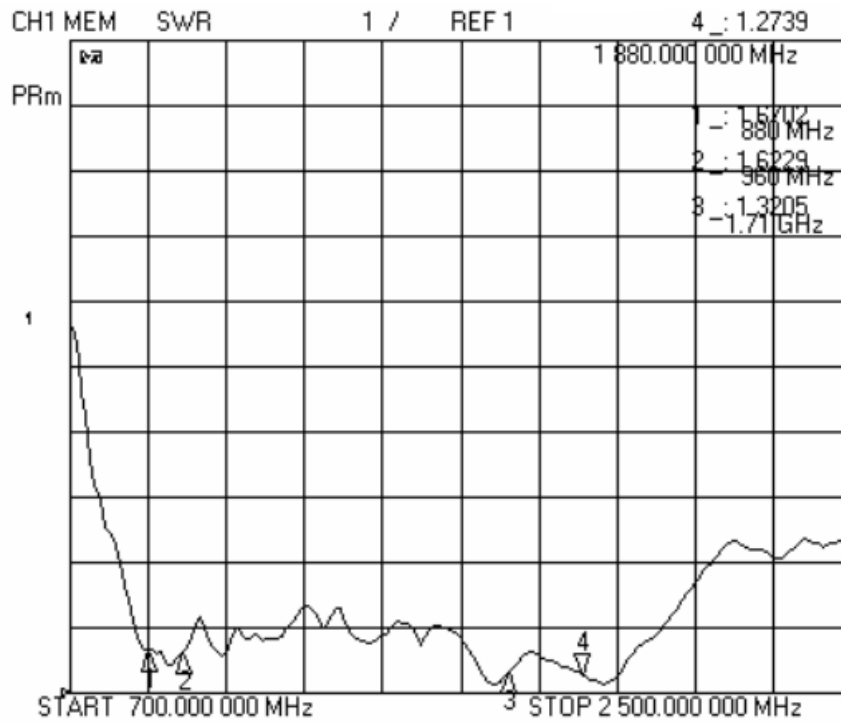
Model Number: GSM-ANT-2

Product Name: GSM Angle Antenna

III. Engineering Drawing



IV. V.S.W.R



X-ON Electronics

Largest Supplier of Electrical and Electronic Components

Click to view similar products for [Antennas](#) category:

Click to view products by [SR Passives](#) manufacturer:

Other Similar products are found below :

[CCT FM1](#) [ABFT](#) [AD-NM-SMAF 001-0021](#) [CTC110](#) [MAF94149](#) [EXE902SF](#) [MMCX-SMA-100](#) [PDQ24496-91NF](#) [GAN30084EU](#) [930-033-R](#) [A08-HABUF-P5I](#) [AAF95035](#) [DG-ANT-20DP-BG-B](#) [APAMPGJ-141](#) [1513563-1](#) [OF86315-FNF](#) [OP24516DS-91NM](#) [A09-HASM-7](#) [EXE902MD](#) [EXE902SM](#) [SPDA17806/2170LAR](#) [APAMPG-117](#) [GPS1575SP26-004](#) [GPS15MGSMA](#) [CMD69273P-30NF](#) [CMQ69273-30NF](#) [RD2458-5-OTDR-NM](#) [RD2458-5-RSMA](#) [TRAB24/49003](#) [W4120ER5000](#) [W6102B0100](#) [YE572113-30RSMM](#) [108-00014-50](#) [SPDA17RP918](#) [OP24516SX-91NM](#) [OP24516SX-91RSMM](#) [CMQ69273P-30NF](#) [CMS69273-30NF](#) [CMS69273P-30NF](#) [TRAB24003N](#) [TRAB24003NP](#) [TRAB8213NP](#) [TRAB8903](#) [A09-Y8NF](#) [A09-Y11NF](#) [A09-HSM-7](#) [A09-F8NF-M](#) [A09-F5NF-M](#)