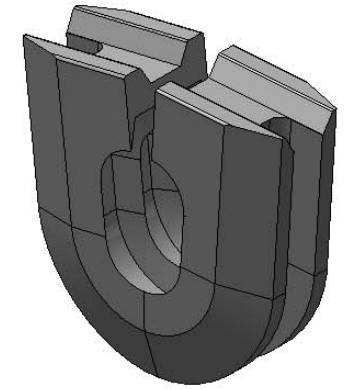
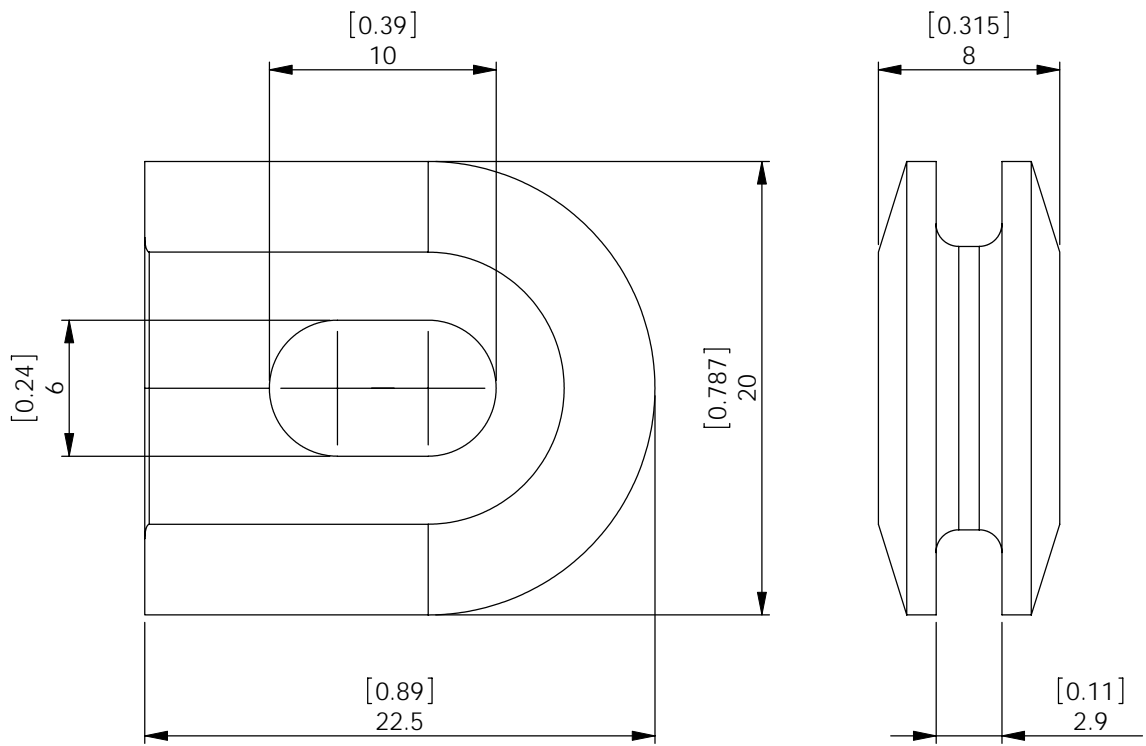
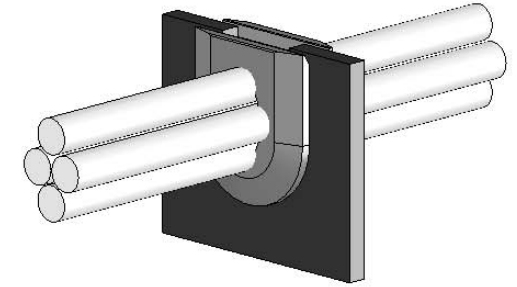
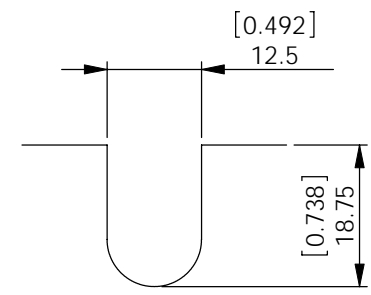


REV.	MODIFICATION.	DATE	DRN
01	NEW SALES DRAWING	24/04/08	MT
02	CO2010827	18/09/09	OW



CUTOUT DETAILS
MAX PANEL THICKNESS 2.8mm



PART IS DIMENSIONED IN INSTALLATION STATE

- NOTES:
- 1) TEMPERATURE RESISTANCE: 180°C
 - 2) PARTS AVAILABLE IN WHITE BY SPECIAL ORDER, ADD WH TO END OF PART NUMBER E.G. CGB-1WH

ALTERNATE UNITS FOR REFERENCE ONLY

<p>INFORMATION CONTAINED IN THIS DOCUMENT IS CONFIDENTIAL TO RICHCO INTERNATIONAL Co. Ltd. AND MAY NOT BE DISCLOSED OR REPRODUCED IN WHOLE OR PART WITHOUT THEIR WRITTEN CONSENT.</p>			
<p>RICHCO, INC. WWW.RICHCO-INC.COM</p>		<p>METRIC PRIMARY UNITS:mm IMPERIAL SECONDARY UNITS:[inches] GENERAL TOLERANCES ±0.25 [0.010] UNLESS OTHERWISE STATED 1 DECIMAL PLACE ± 2 DECIMAL PLACES ± ANGULAR ±1°</p>	
<p>MATERIAL: SILICONE. SHORE A 65 +/- 5 (RMS-379)</p>		<p>THIRD ANGLE </p>	
<p>DESCRIPTION: CABLE PASSAGE</p>		<p>COLOUR: BLACK</p>	
<p>DRG No: 07-026</p>		<p>PART No: CGB-1</p>	
<p>DRN MT</p>		<p>DATE 24/04/08</p>	
<p>CHKD BO</p>		<p>DATE 21/05/08</p>	
<p>MASS:(g) 3.3</p>		<p>SHEET SIZE A4</p>	
<p>SCALE NTS</p>		<p>SHEET No. 1 OF 1</p>	

X-ON Electronics

Largest Supplier of Electrical and Electronic Components

Click to view similar products for [Grommets & Bushings](#) category:

Click to view products by [Richco](#) manufacturer:

Other Similar products are found below :

[M10-036565-101](#) [M10-036565-143](#) [M10-036565-183](#) [M10-036565-244](#) [M10-036565-122](#) [M10-036565-163](#) [M10-036565-232](#) [HSS-M32-TPE-V0](#) [NSYTS AKFL](#) [SP-16 TPE](#) [SP-20 TPE](#) [SK 8-13 TPE](#) [4014B](#) [2407](#) [ALBCBS36025](#) [2141-P](#) [HTL-40-10-TPE](#) [634430090](#) [2417-P](#) [2917-P](#) [3108-P](#) [2871-P](#) [1342664](#) [100187](#) [100188](#) [100216](#) [100223](#) [100236](#) [52001970](#) [52001980](#) [52002010](#) [52002020](#) [52002050](#) [VG-1](#) [FEM 27-35](#) [100175](#) [100176](#) [100178](#) [100182](#) [100196](#) [100238](#) [100244](#) [100744](#) [100084](#) [100174](#) [100177](#) [100179](#) [100180](#) [100181](#) [100186](#)