

K 23 PC - 8 Ohm

Art. No. 2823



2,3 cm (0,9") Kleinlautsprecher zur Montage auf Leiterplatten.

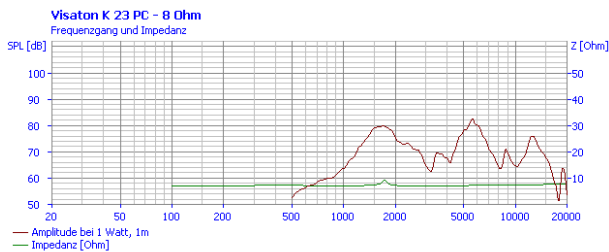
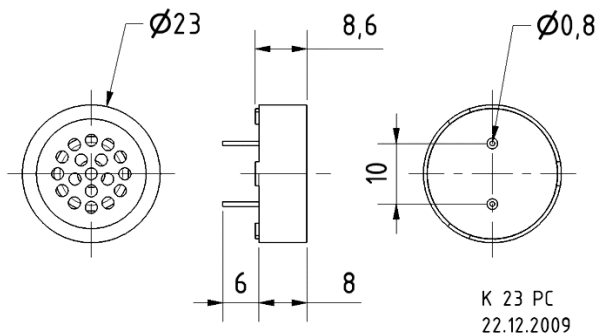
2.3 cm (0.9") miniature speaker for printed circuit board assembly.

Anwendungsmöglichkeiten / Typical applications

- Signalausgabe in Maschinen oder Geräten
- Signal output in machines or devices

K 23 PC - 8 Ohm

Art. No. 2823


Technische Daten / Technical data

Nennbelastbarkeit Rated power	0,2 W
Musikbelastbarkeit Maximum power	0,5 W
Nennimpedanz Z Nominal impedance Z	8 Ohm
Übertragungsbereich Frequency response	900–16000 Hz
Mittlerer Schalldruckpegel Mean sound pressure level	73 dB (1 W/1 m)
Resonanzfrequenz f_s Resonance frequency f_s	1740 Hz
Schwingspuldurchmesser Voice coil diameter	8 mm
Wickelhöhe Height of winding	1,5 mm
Gewicht netto Net weight	0,003 kg
Rastermaß Wire spacing	10 mm
Anschlüsse Connections	0,8 mm
Temperaturbereich Temperature range	-25 ... 70 °C

01.10.2015

X-ON Electronics

Largest Supplier of Electrical and Electronic Components

Click to view similar products for [Speakers & Transducers](#) category:

Click to view products by [Visaton](#) manufacturer:

Other Similar products are found below :

[AS02016MR-2-R](#) [PB-1220PE](#) [PB-2015PQ](#) [900-00001](#) [SMT-2240-TW-2-R](#) [SWFK-31736-000](#) [PT-2065FW](#) [PT-4175W](#) [AT-2830-TW-LW35-R](#) [ED-30761-000](#) [ED-31305-163](#) [CI-30120-A42](#) [TWFK-23991-000](#) [PB-0927PQ](#) [BF-7083-000](#) [AB6505B](#) [AS01708MR-SC-2-R](#) [AT-5030-TF-2-LW100-R](#) [AST-03008MR-R](#) [AS04008PS-4W-R](#) [AS01308MR-2-R](#) [AS01808AO-WP-R](#) [AS01508MR-6-R](#) [AS07108PO-R](#) [AS07708PS-2-WR-R](#) [AS07104PO-R](#) [SMS2020-08H4.5 LF](#) [BDT1717-08H6.5W56MLF](#) [SMS-2008MS-R](#) [AS04008PS-4W-WR-R](#) [AS06608PS-WR-R](#) [BLS50-1-08H18.2B-03 LF](#) [AS03008MR-R](#) [AS04008CO-2-R](#) [AS04008PR-WR-R](#) [ASE03008MR-LW150-R](#) [AS01808MR-LW152-R](#) [AS01808MR-R](#) [AS03608MR-4-R](#) [AS06608PS-R](#) [AS07708PS-2-R](#) [ASE06008MR-LW150-R](#) [ASE02008MR-LW150-R](#) [AST-1732MR-R](#) [SMS-1508MS-2-R](#) [AS05708MR-R](#) [AS05008MR-R](#) [APS3008S-R](#) [AS02008MR-R](#) [AS07104PO-WR-R](#)