

K 50 WP - 16 Ohm

Art. No. 2917



5 cm (2") Kleinlautsprecher mit Kunststoff-korb und Kunststoffmembran. Breiter Übertragungsbereich und gute Sprachverständlichkeit. Besonders geeignet für Anwendungen im Außenbereich und unter kritischen Umgebungseinflüssen (z.B. Feuchtigkeit).

*) IP-Schutzklasse für Frontseite bei Einbau in ein abgedichtetes Gehäuse

5 cm (2") miniature speaker with a plastic basket and plastic diaphragm. Broad frequency response and good voice reproduction. Particularly well suited to outdoor applications and where ambient conditions are generally unfavourable (e.g. high humidity).

*) IP protection class for front side when built into a sealed enclosure

Anwendungsmöglichkeiten / Typical applications

- Kontroll-Lautsprecher für elektronische Geräte
- Kontroll-Lautsprecher im Außenbereich

- Monitoring speaker for electronic devices
- Monitoring speaker for outdoor systems

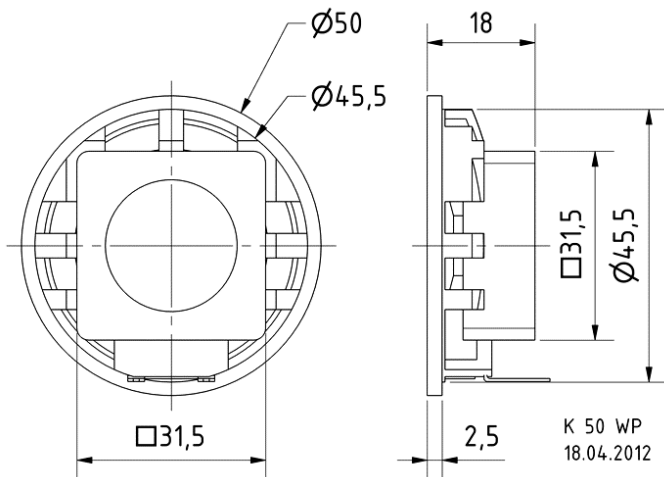
01.10.2015

Eigenschaften / Attributes

- wetterfest
 - UV-beständig
 - Kunststoff: ABS (Korb; UL 94: HB), Mylar (Membran)
 - funktionstüchtig bei Kälte gemäß EN 60068-2-1/EN 50155
-
- Plastic: ABS (basket; UL 94: HB); Mylar (diaphragm)
 - Functionally at cold according to EN 60068-2-1/EN 50155
 - Weather-resistant
 - UV-resistant

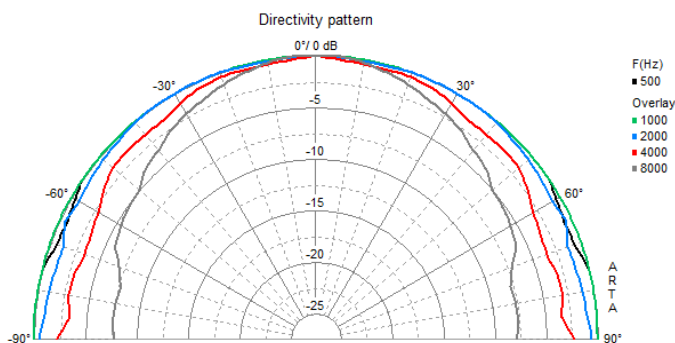
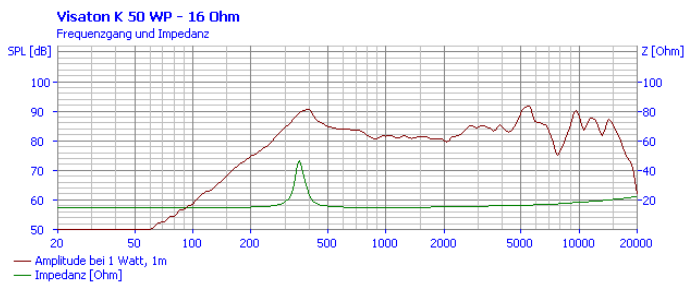
K 50 WP - 16 Ohm

Art. No. 2917



Technische Daten / Technical data

Nennbelastbarkeit Rated power	2 W
Musikbelastbarkeit Maximum power	3 W
Nennimpedanz Z Nominal impedance Z	16 Ohm
Übertragungsbereich Frequency response	180–17000 Hz
Mittlerer Schalldruckpegel Mean sound pressure level	84 dB (1 W/1 m)
Abstrahlwinkel (-6 dB) Opening angle (-6 dB)	180°/4000 Hz
Grenzauslenkung Excursion limit	+/-1 mm
Resonanzfrequenz f_s Resonance frequency f_s	300 Hz
Obere Polplattenhöhe Height of front pole-plate	2 mm
Schwingspulendurchmesser Voice coil diameter	10 mm
Wickelhöhe Height of winding	2,5 mm
Schallwandöffnung Cutout diameter	46 mm
Gewicht netto Net weight	0,048 kg
Schutzklasse Protective system	IP 65 *)
Temperaturbereich Temperature range	-40 ... 80 °C



01.10.2015

X-ON Electronics

Largest Supplier of Electrical and Electronic Components

Click to view similar products for [Speakers & Transducers](#) category:

Click to view products by [Visaton](#) manufacturer:

Other Similar products are found below :

[AS02016MR-2-R](#) [PB-1220PE](#) [PB-2015PQ](#) [900-00001](#) [SMT-2240-TW-2-R](#) [SWFK-31736-000](#) [PT-2065FW](#) [PT-4175W](#) [AT-2830-TW-LW35-R](#) [ED-30761-000](#) [ED-31305-163](#) [CI-30120-A42](#) [TWFK-23991-000](#) [PB-0927PQ](#) [BF-7083-000](#) [AB6505B](#) [AS01708MR-SC-2-R](#) [AT-5030-TF-2-LW100-R](#) [AST-03008MR-R](#) [AS04008PS-4W-R](#) [AS01308MR-2-R](#) [AS01808AO-WP-R](#) [AS01508MR-6-R](#) [AS07108PO-R](#) [AS07708PS-2-WR-R](#) [AS07104PO-R](#) [SMS2020-08H4.5 LF](#) [BDT1717-08H6.5W56MLF](#) [SMS-2008MS-R](#) [AS04008PS-4W-WR-R](#) [AS06608PS-WR-R](#) [BLS50-1-08H18.2B-03 LF](#) [AS03008MR-R](#) [AS04008CO-2-R](#) [AS04008PR-WR-R](#) [ASE03008MR-LW150-R](#) [AS01808MR-LW152-R](#) [AS01808MR-R](#) [AS03608MR-4-R](#) [AS06608PS-R](#) [AS07708PS-2-R](#) [ASE06008MR-LW150-R](#) [ASE02008MR-LW150-R](#) [AST-1732MR-R](#) [SMS-1508MS-2-R](#) [AS05708MR-R](#) [AS05008MR-R](#) [APS3008S-R](#) [AS02008MR-R](#) [AS07104PO-WR-R](#)