

DIMENSIONS IN MILLIMETERS UNLESS OTHERWISE STATED. WORK TO DIMENSIONS. DO NOT SCALE DRAWING. 3rd ANGLE PROJECTION. REMOVE ALL BURRS, IF IN DOUBT ASK.

SCALE N.T.S.

WHERE USED F.R.

OTHERWISE STATED

UNLESS

ANGLES $\pm 1/2^\circ$

HOLE DIA. ± 0.10

2 DEC. PLACE ± 0.10

1 DEC. PLACE ± 0.20

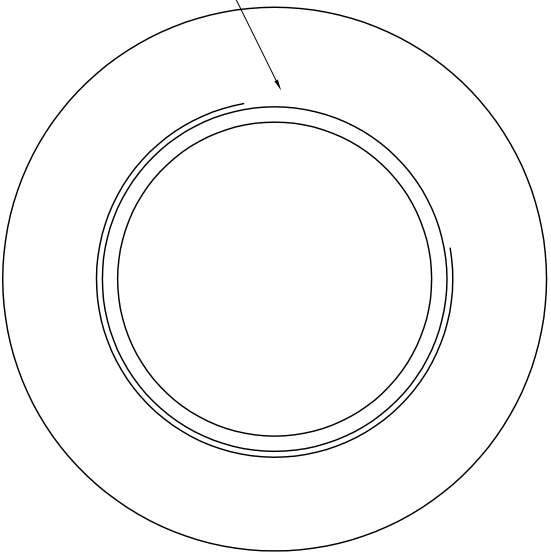
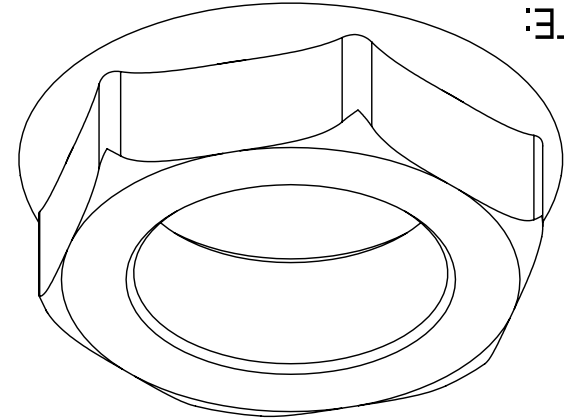
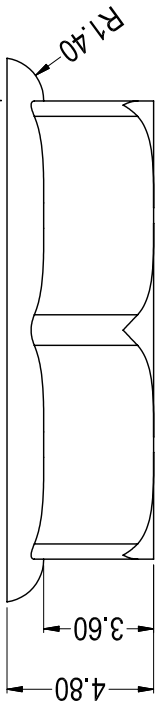
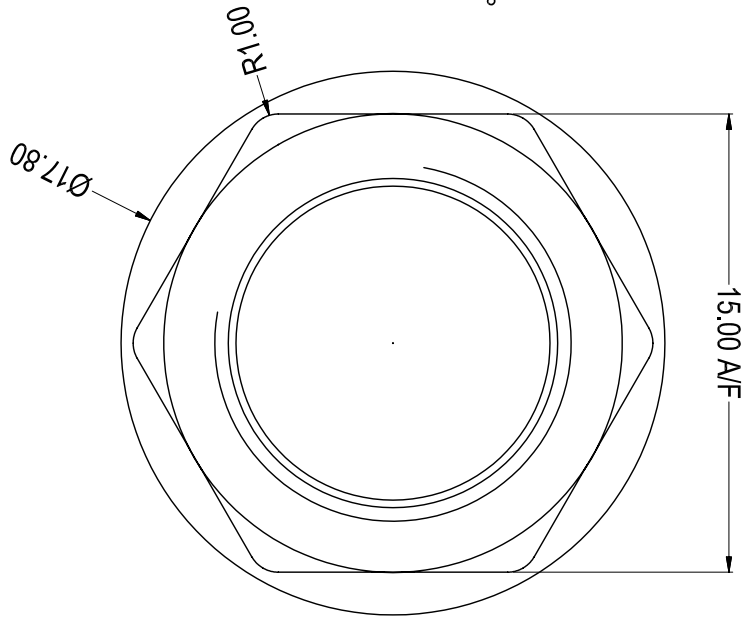
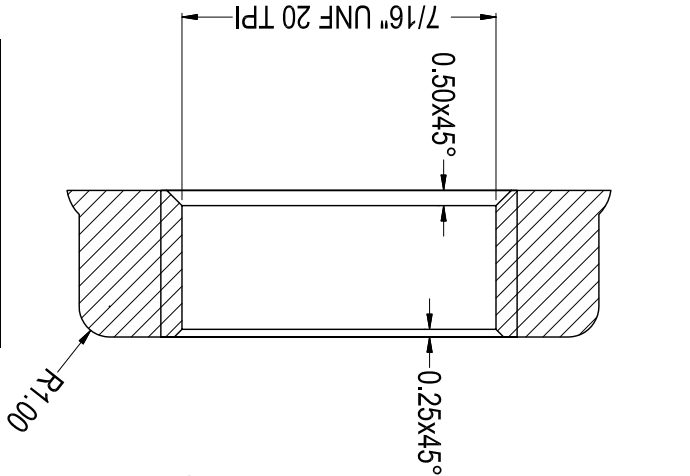
N0 DEC. PLACE ± 0.50

TOLERANCE



NOTE:
TO BE FREE FROM SINK AND FLASH

PART NO.	COLOUR
CL1420	YELLOW
CL1416	RED
CL1414	GREEN
CL1412	BLUE
CL1410	GREY
CL1409	WHITE
CL1408	BLACK



RECESS (3x) PERMISSABLE TO PREVENT
PART ROTATING ON EJECTION. (NOT SHOWN)

ISS.	1
------	---

AMEND

DATE

ISSUED

06/07/09

X-ON Electronics

Largest Supplier of Electrical and Electronic Components

Click to view similar products for [DC Power Connectors](#) category:

Click to view products by [Cliff](#) manufacturer:

Other Similar products are found below :

[1600206-1](#) [163-0301-EX](#) [163-0302](#) [163-0308-EX](#) [163-0310-EX](#) [163-1061-EX](#) [163-1100-EX](#) [163-4024](#) [163-4117-EX](#) [163-4118-EX](#) [163-5005-E](#) [163-7421](#) [163-MJ22-EX](#) [171-0721-EX](#) [171-0725-EX](#) [171-3118-EX](#) [171-3210-E](#) [171-3221-EX](#) [171-3222-EX](#) [171-A1326-EX](#) [173-23507-ST-EX](#) [173-5521TIP-EX](#) [173-6330TIP-EX](#) [KLDVX-SMT-02-ATR](#) [KLDX-0201-AHT-1](#) [KLDX-0202-AHT](#) [KLDX-SMT-0202-BP](#) [KLDX-SMT-0202-BPTR](#) [163-0179-EX](#) [163-0307-E](#) [163-0309-EX](#) [163-4007-EX](#) [163-4015-EX](#) [163-4025](#) [163-4119-E](#) [163-4303-E](#) [16PJ101-EX](#) [171-0702-EX](#) [171-0722-E](#) [171-0726-EX](#) [171-2122-EX](#) [171-3216-EX](#) [171-3218-EX](#) [171-3219-EX](#) [171-3220-EX](#) [171-7391](#) [173-3413-ST-EX](#) [173-4017-ST-EX](#) [RAPCBRK](#) [K596](#)