



# AFM201T-EVAL User Manual

V1.0

Created by.. Frank Wong

*Date:* 2019-05-10

## 目录

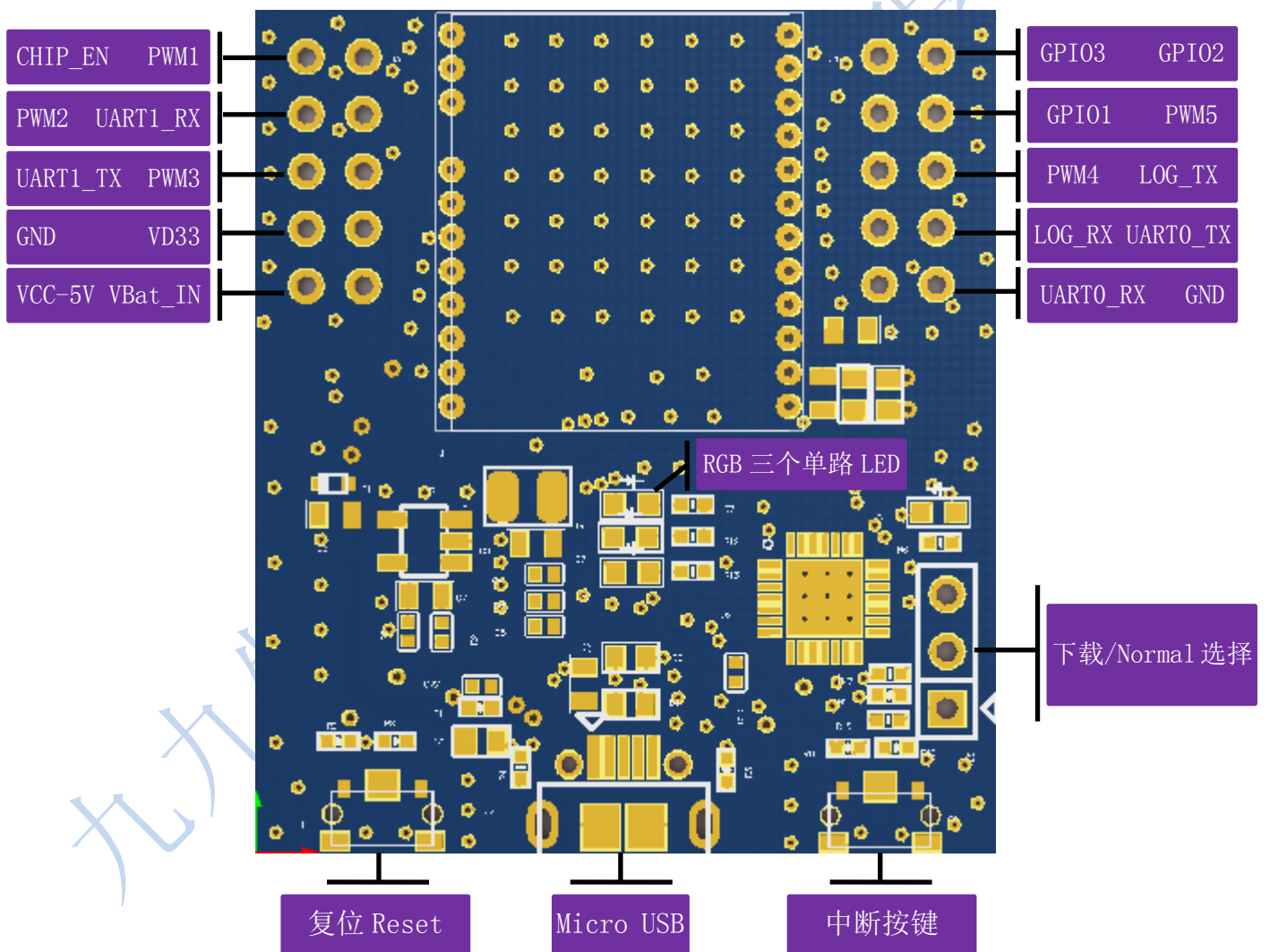
1 概述.....	2
2 原理图说明.....	3
2.1 电源供电.....	3
2.2 插针引脚定义.....	4
2.3 USB 转 TTL.....	4
2.4 Download Boot.....	5
2.5 中断、复位按键.....	5
2.6 RGB 三个单路 LED.....	6

### 专利权说明

@2019 九九物联（深圳）有限公司对于此文件保留所有权利。本文档的任何部分不得转载，不得存储在任何检索系统，或以任何未经九九物联（深圳）有限公司书面统一的形式传送

## 1 概述

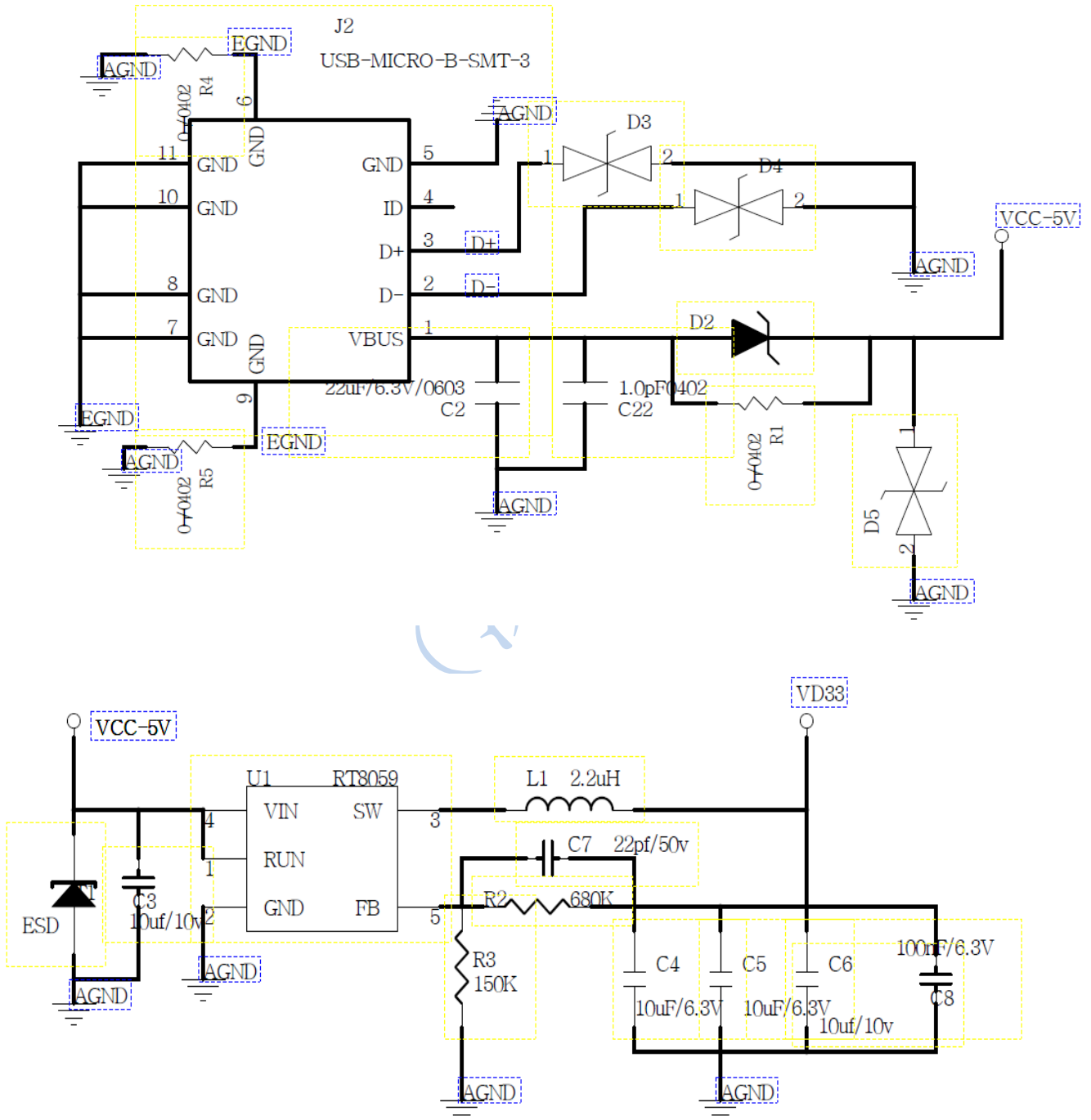
这个评估板是用 Micro USB 作为供电接口，硬件系统电源是在 3.3V 下进行工作，5V 电源通过板上的 DC/DC 电路转换输出 3.3V 电压，用户可直接在板上的 Micro USB 口进行程序的烧录，为了让用户方便调试模组功能，模组的所有功能引脚都通引出到旁边的双排插针，板子附带简单的功能（如 PWM 控制 RGB 三个单路 LED、中断按键、复位 Reset 等等）



## 2 原理图说明

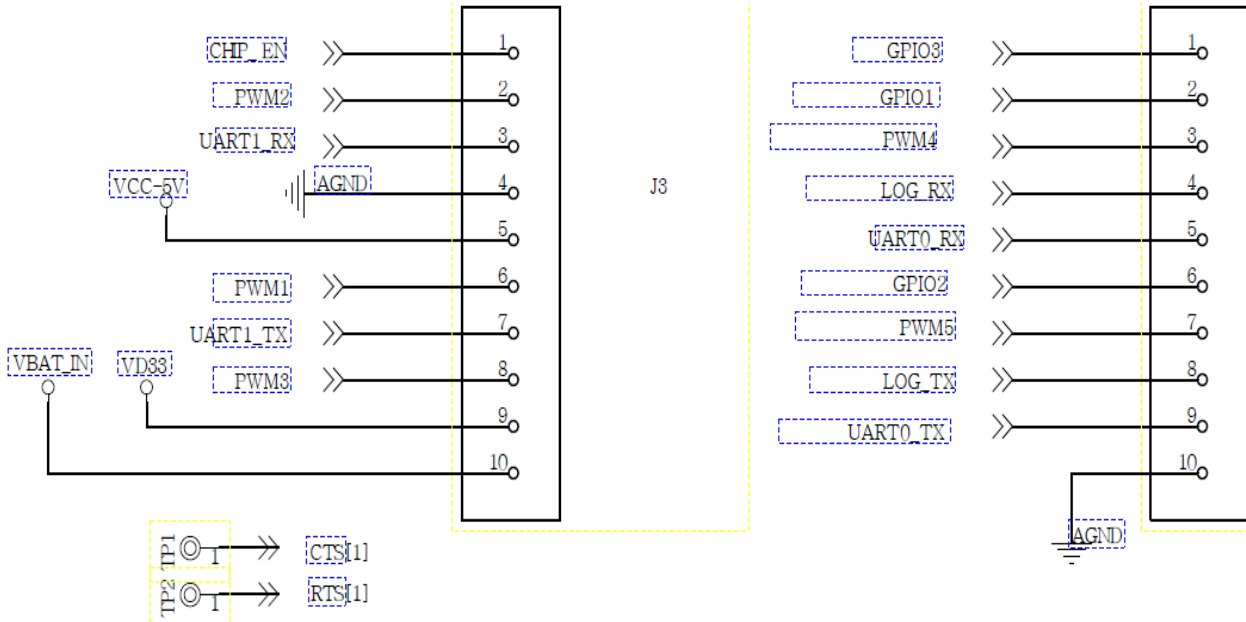
### 2.1 电源供电

该板只有一个 Micro USB 电源输入口，输入口支持 UART 数据传输（支持固件烧录）。



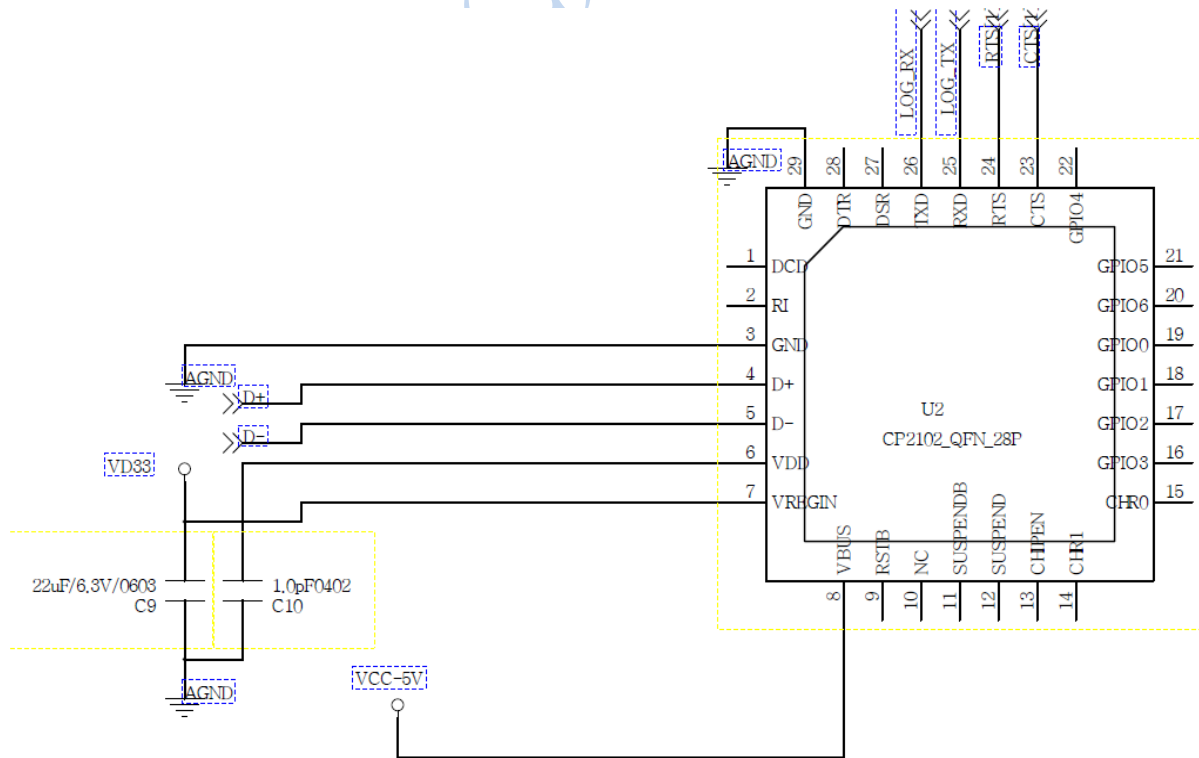
## 2.2 插针引脚定义

插针引脚定义与模组 Datasheet 一致，可以查看 Datasheet 的其他功能。



## 2.3 USB 转 TTL

板子提供了 USB 转 TTL 接口，直接对接模块的下载调试接口，下载或者调试信息从 USB 输出。

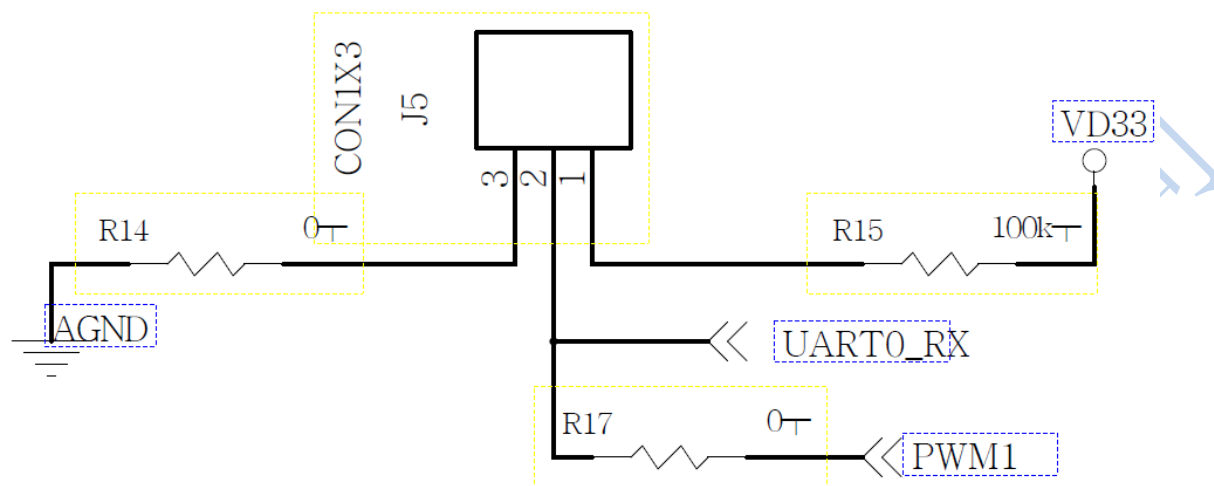


## 2.4 Download Boot

下载固件和正常运行需要做硬件适配：

Download——短接 2 和 3，再上电，进入 Download mode。

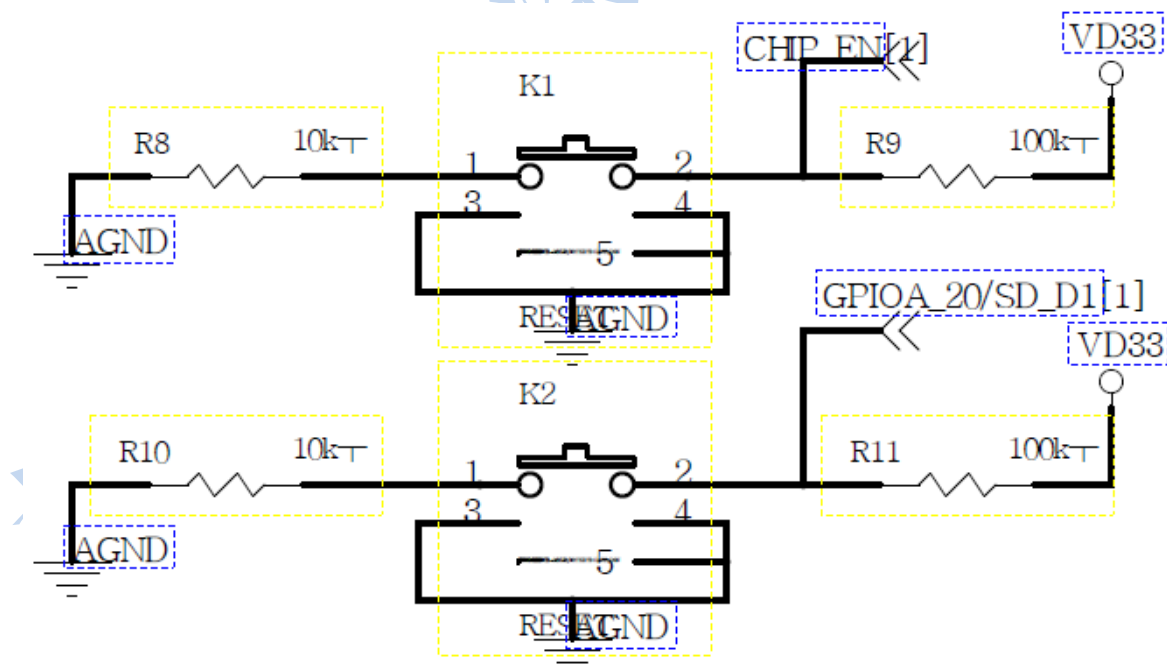
正常运行——短接 2 和 1 即可。



## 2.5 中断、复位按键

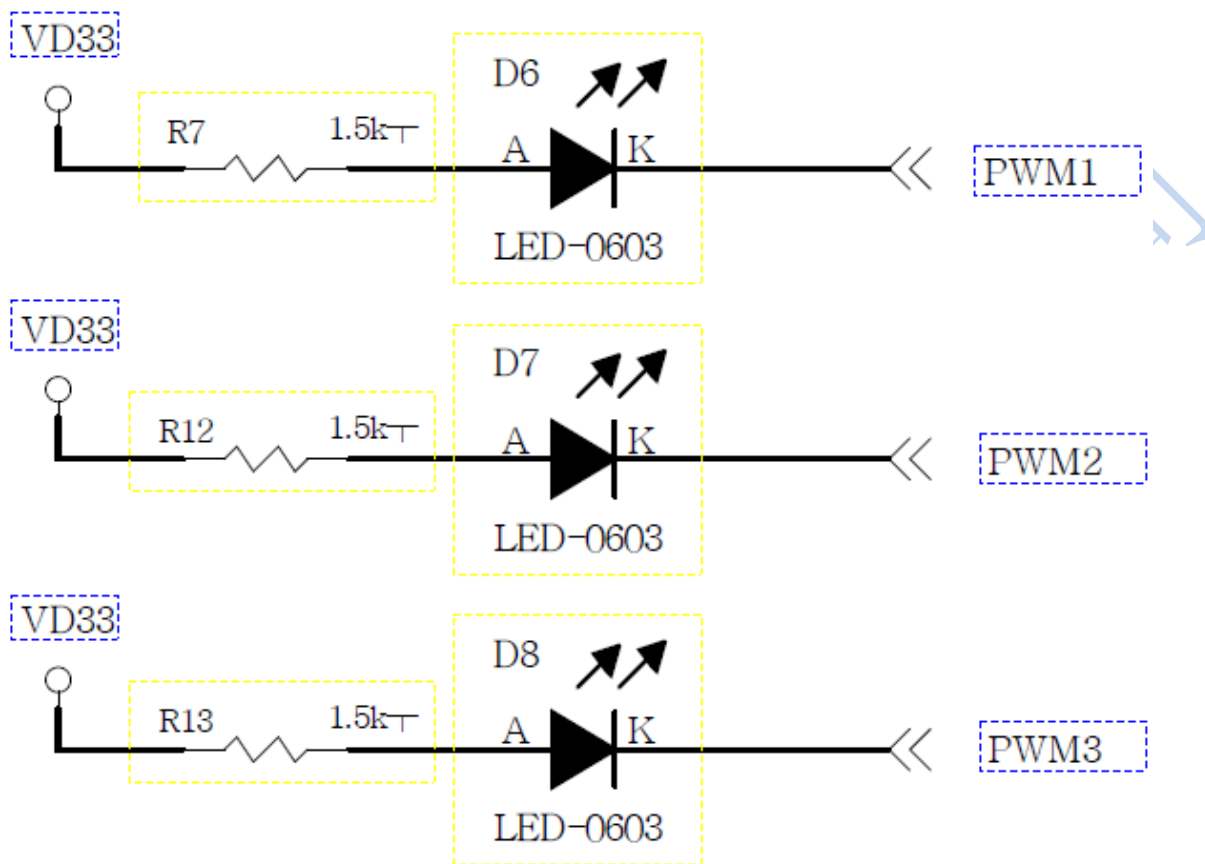
一个可软件配置的中断按键和一个复位按键。

中断按键——通过连接模组的 I/O 口 GPIOA\_20/SD\_D1，用户可软件配置。



## 2.6 RGB 三个单路 LED

提供三路 LED 的控制，分三种颜色 RGB，用户可以用来做提示或者 PWM 的输出控制。



### 历史版本更新说明

Revision	Release Data	Summary
V1.0	2019/05/10	初稿

## X-ON Electronics

Largest Supplier of Electrical and Electronic Components

*Click to view similar products for [Development Boards & Kits - PIC/DSPIC](#) category:*

*Click to view products by [99IOT](#) manufacturer:*

Other Similar products are found below :

[LSD4NBT-B208000001](#) [DV330021](#) [SC70EV](#) [AFM201T-EVB](#) [AFM201T-EVBPCB](#) [AFW121T-EVBPCB](#) [A9](#) [ECC191953EU](#)  
[STM32F103ZET6](#) [RX0227](#) [M5S-AIV03010A3](#) [ZD-MIO-UNO-KIT](#) [ECC577448EU](#) [EPM1002](#) [ESP32-Audio-Kit](#) [ESP32-PICO-KIT](#)  
[ECC383116EU](#) [GD32VF103C-START](#) [DM163030](#) [GPIODM-KPLCD](#) [MCP3422EV](#) [MCP3423EV](#) [PIC16F690DM-PCTLHS](#) [TDGL021-2](#)  
[MIKROE-2638](#) [MIKROE-2646](#) [MIKROE-2649](#) [MIKROE-2652](#) [MIKROE-1153](#) [MIKROE-1159](#) [MIKROE-1160](#) [MIKROE-1189](#) [MIKROE-](#)  
[1684](#) [MIKROE-1717](#) [MIKROE-608](#) [MKSD-Pinboard](#) [NODEMCU](#) [PIC-MT-USB](#) [ECC187854EU](#) [TENS-NS4 DB1](#) [USR-GPRS232-7X-](#)  
[EVK](#) [W600\\_EVB\\_V2.0](#) [WT32-SC01](#)