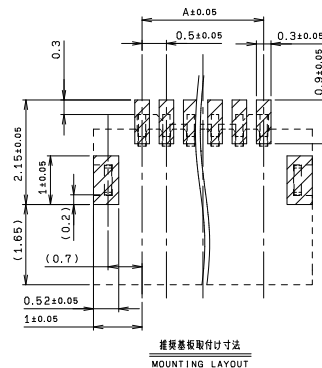
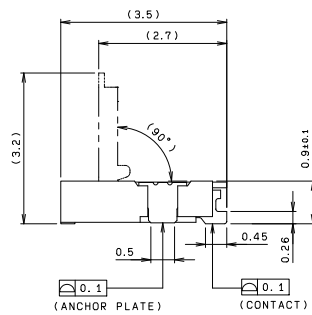
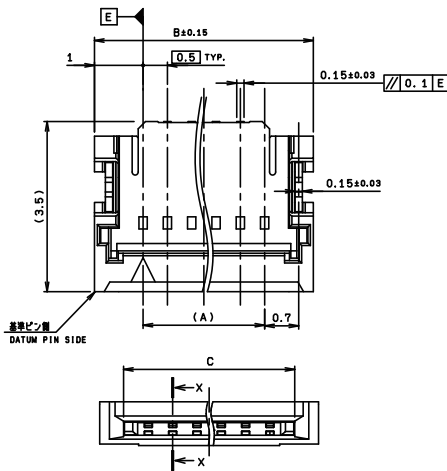


0.5mm Pitch
SERIES

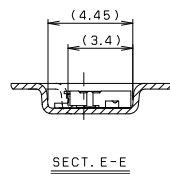
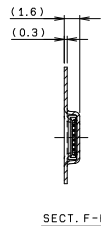
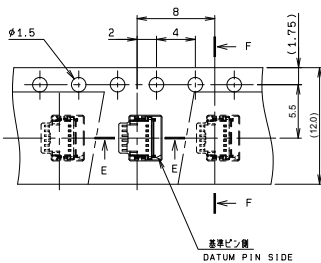
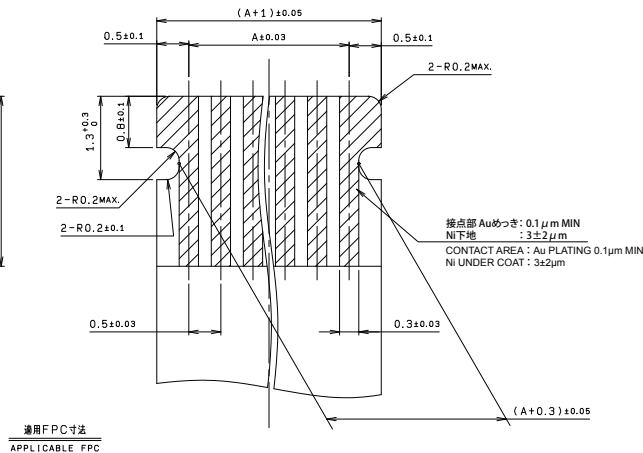
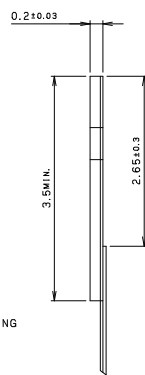
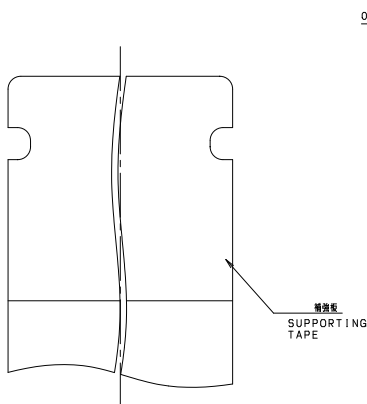
6277

0.5mmピッチ RA SMT 両面接点 ワンタッチロック

0.5mmPitch RA SMT Dual-sided contact One-touch lock



極数 NO. OF POS.	A	B	C
3	1.0	3.0	2.1
4	1.5	3.5	2.6
5	2.0	4.0	3.1
6	2.5	4.5	3.6



注文コード ORDERING CODE
04 6277 00X 001 883+

RoHS 対応品
RoHS Compliant Product

金めっき Au Plated

極数
NUMBER OF POSITIONS

生産対応可能極数については、営業部にご確認願います。

Feel free to contact our sales department for available numbers of positions.

梱包数量 3000個 /リール
PACKING QUANTITY : 3000/Reel