



83139 Standard 831390 Part number



IP 67 protection against hydrocarbons, detergents
 Double break switching
 Double insulated or Atex flameproof casing
 Choice of actuators

Part numbers

	Type	Function	Connections
83139003	Standard 831390	I (changeover)	Standard lead output
MADE TO ORDER	Standard 831390	I (changeover)	Lead output on right/left
CONTACT US	Standard 831390	I (changeover)	Cable output
MADE TO ORDER	Low temperature 831395	I (changeover)	Standard lead output
MADE TO ORDER	Low temperature 831395	I (changeover)	Lead output on right/left
CONTACT US	Low temperature 831395	I (changeover)	Cable output
CONTACT US	Double insulated 831392	I (changeover)	Standard lead output
CONTACT US	Double insulated 831392	I (changeover)	Lead output on right/left
MADE TO ORDER	Double insulated 831392	I (changeover)	Cable output
MADE TO ORDER	Flameproof 831391	I (changeover)	Standard lead output
MADE TO ORDER	Flameproof 831391	I (changeover)	Lead output on right/left
CONTACT US	Flameproof 831391	I (changeover)	Cable output

Specifications

Electrical characteristics

Rating nominal / 250 V (A)	6
Rating thermal / 250 V (A)	11

Mechanical characteristics

Maximum operating force (N)	3
Min. Release force (N)	0,6
Maximum total travel force (N)	4
Max. permitted overtravel force (N)	10
Maximum rest position (mm)	A= 8,8 B= 9,8
Operating position depending on position of fixing holes (mm)	A = $7,7 \pm 0,4$ B = $8,7 \pm 0,4$
Maximum differential travel (mm)	0,35 ±0,1
Min. overtravel (mm)	0,25
Ambient operating temperature (°C)	0 → +85
Mechanical life (operations)	10 ⁷
Contact gap (mm)	0,3 x 2
Weight (g)	37

Fixations

Fixings - 4 holes (standard)	A
Fixing - 2 holes	B

Connections

Connection	4 flexible leads 0.75 mm ² length 0.50 m Ø ext. 2.3 mm
Standard wire output	S
Wire output on right	D
Wire output on left	G

Additional specifications

Components

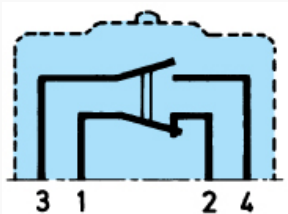
Material

- Case : polyester UL94V0
- Contacts : silver
- Membrane : nitrile for 83 139 0 silicon for 83 139 1/2/5

Levers

- stainless steel
- Roller : polyamide

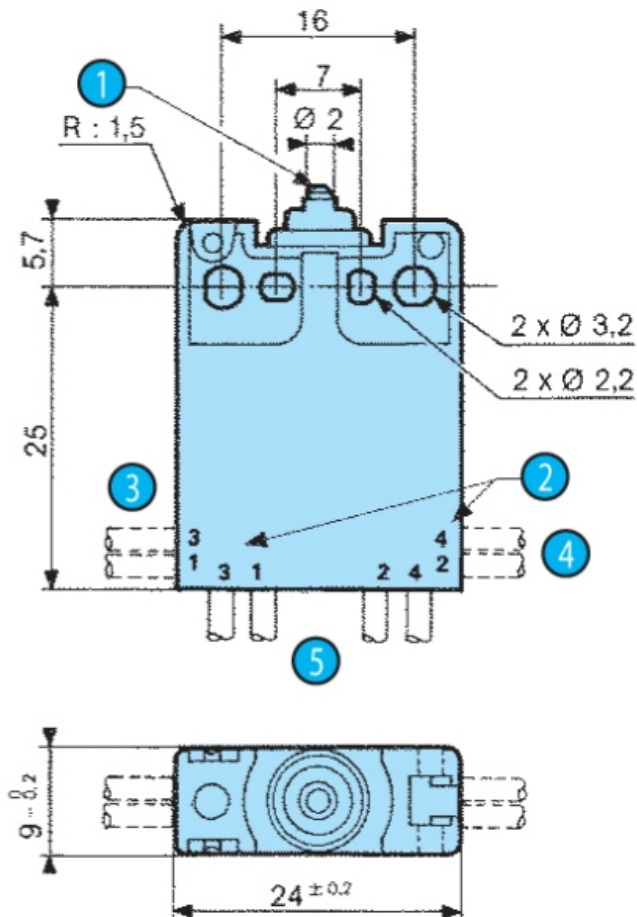
Principles



Dimensions (mm)

Product

83 139 0 - 5
A fixing = 4 holes



N°	Legend
①	R : 1.5 spherical
②	Lead reference on casing

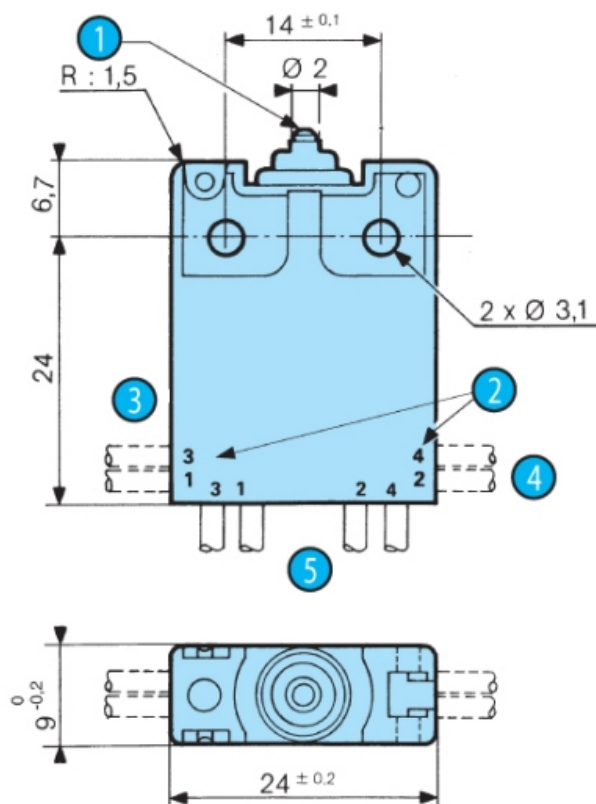
③	Lead output on left
④	Lead output on right
⑤	Standard lead output (black) 1 = black lead 2 = brown lead 3 = grey lead 4 = blue lead

Dimensions (mm)

Product

83 139 0 - 1 - 5

B fixing = 2 holes



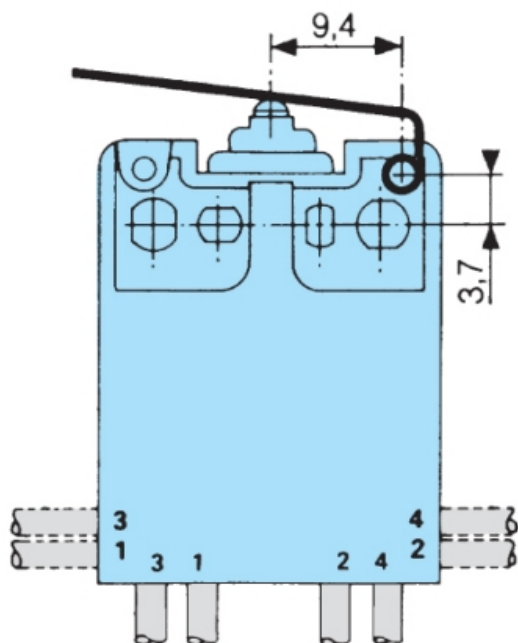
N°	Legend
①	R : 1.5 spherical
②	Lead reference on casing
③	Lead output on left
④	Lead output on right
⑤	Standard lead output (black) 1 = black lead 2 = brown lead 3 = grey lead 4 = blue lead

Dimensions (mm)

Actuator mounting positions

Type 139

A fixing = 4 holes



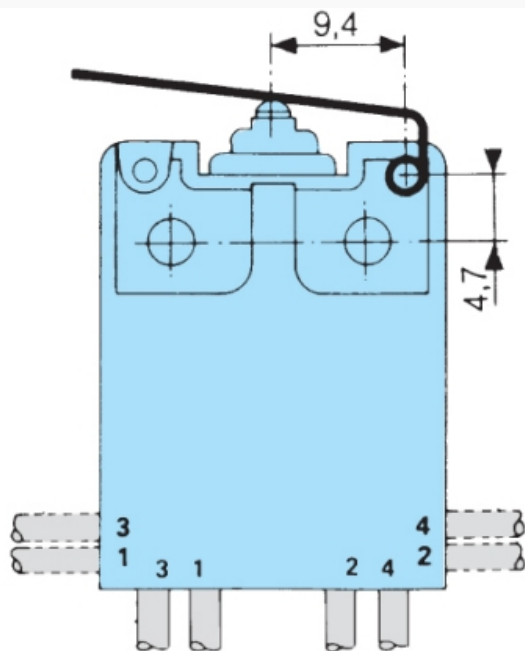
Sorties fils à gauche ou à droite 1 = fil noir 2 = fil brun 3 = fil gris 4 = fil bleu

Dimensions (mm)

Actuator mounting positions

Type 139

B fixing = 2 holes



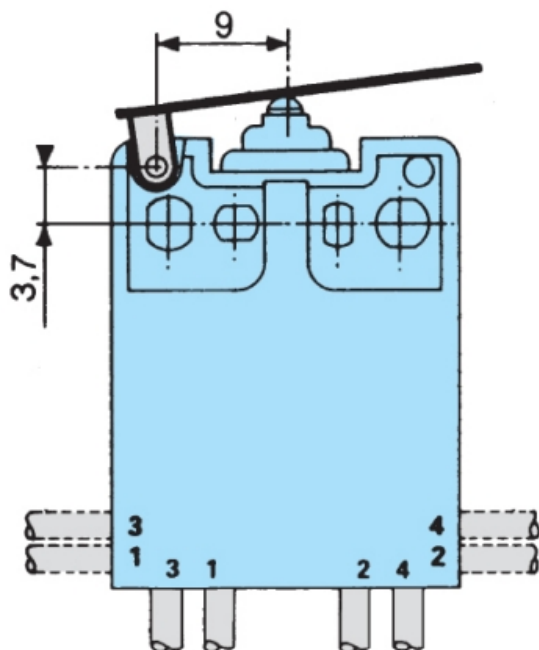
Sorties fils à gauche ou à droite 1 = fil noir 2 = fil brun 3 = fil gris 4 = fil bleu

Dimensions (mm)

Actuator mounting positions

Type 161

A fixing = 4 holes



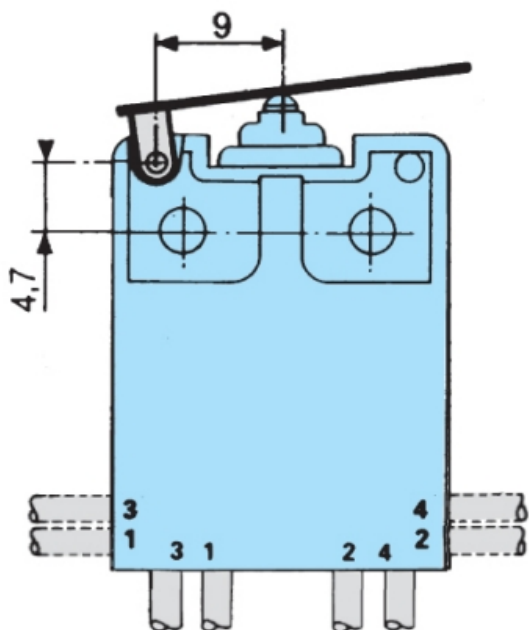
Sorties fils à gauche ou à droite 1 = fil noir 2 = fil brun 3 = fil gris 4 = fil bleu

Dimensions (mm)

Actuator mounting positions

Type 161

B fixing = 2 holes

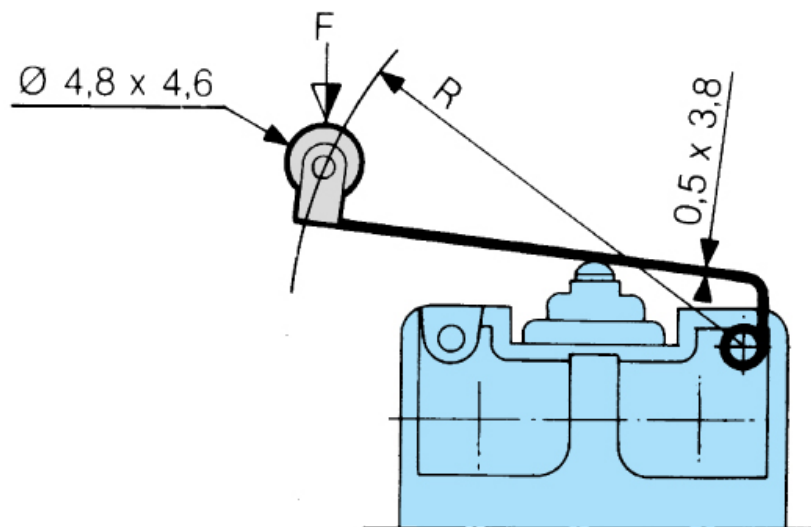


Sorties fils à gauche ou à droite 1 = fil noir 2 = fil brun 3 = fil gris 4 = fil bleu

Dimensions (mm)

Actuators

139 EX

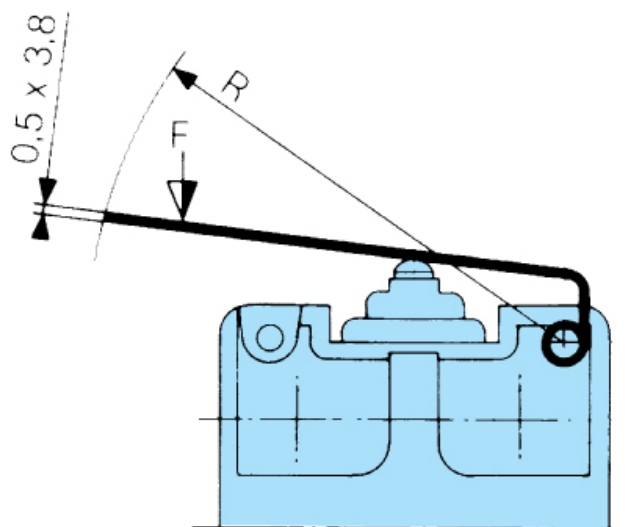


Sorties fils à gauche ou à droite 1 = fil noir 2 = fil brun 3 = fil gris 4 = fil bleu

Dimensions (mm)

Actuators

139 AX

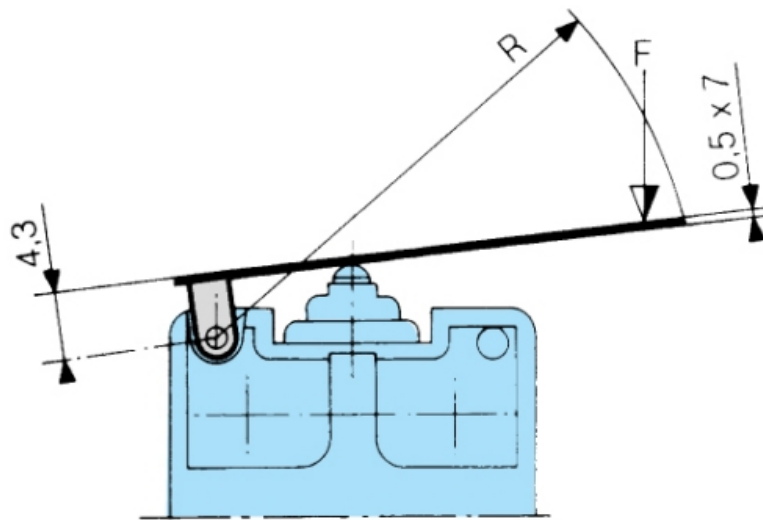


Sorties fils à gauche ou à droite 1 = fil noir 2 = fil brun 3 = fil gris 4 = fil bleu

Dimensions (mm)

Actuators

161 A

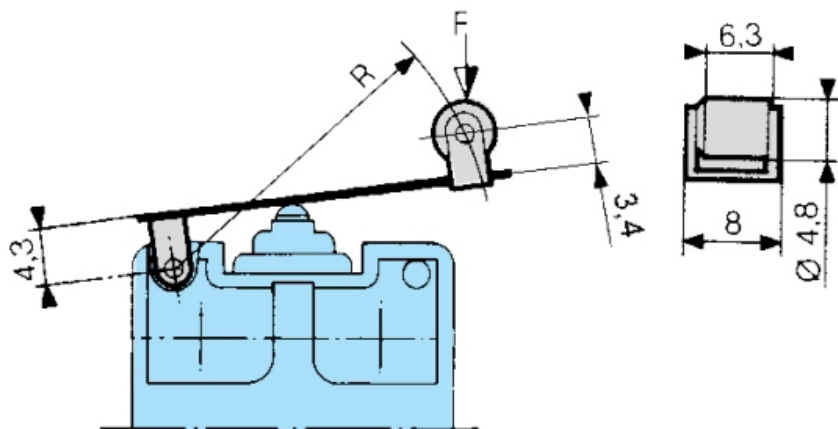


Sorties fils à gauche ou à droite 1 = fil noir 2 = fil brun 3 = fil gris 4 = fil bleu

Dimensions (mm)

Actuators

161 E

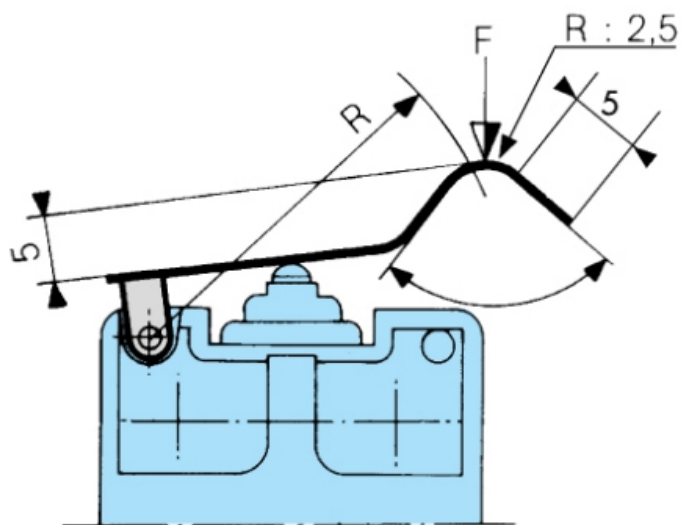


Sorties fils à gauche ou à droite 1 = fil noir 2 = fil brun 3 = fil gris 4 = fil bleu

Dimensions (mm)

Actuators

161 F

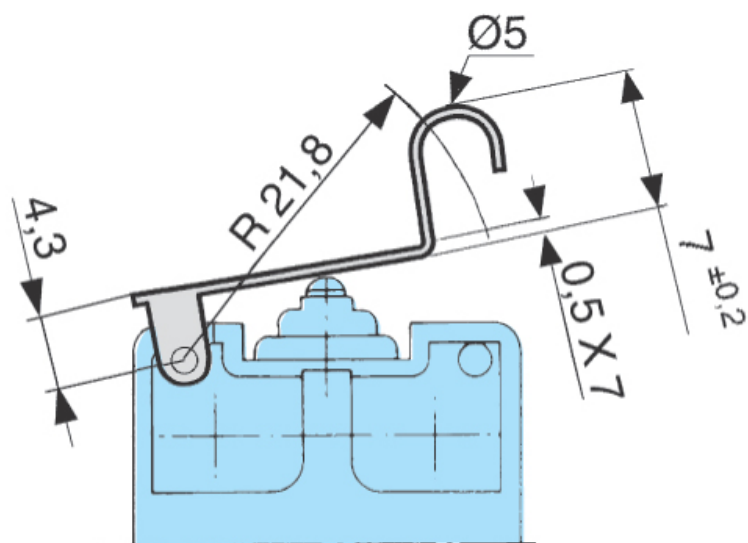


Sorties fils à gauche ou à droite 1 = fil noir 2 = fil brun 3 = fil gris 4 = fil bleu

Dimensions (mm)

Actuators

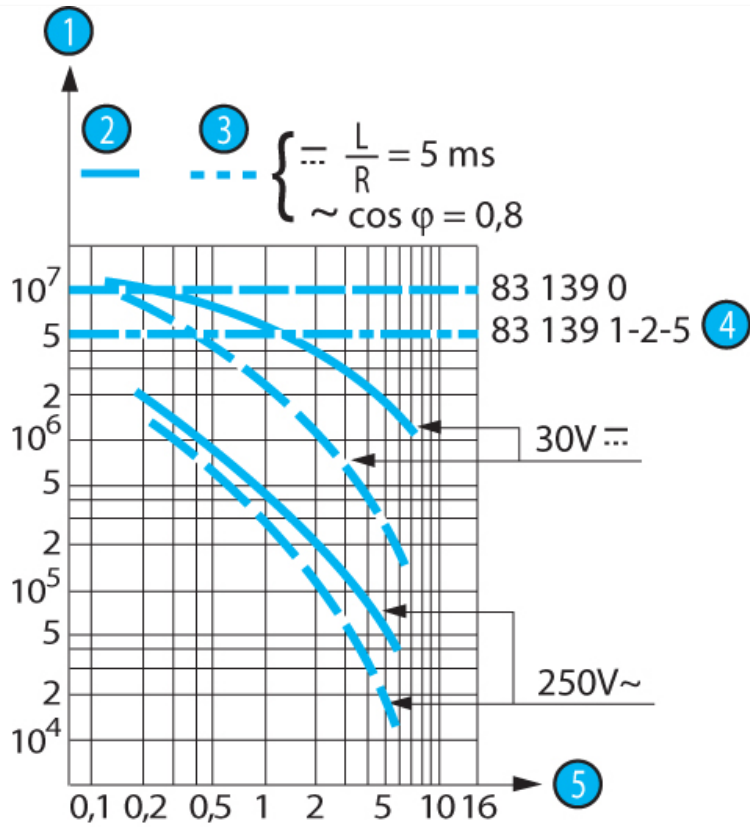
161 G



Sorties fils à gauche ou à droite 1 = fil noir 2 = fil brun 3 = fil gris 4 = fil bleu

Curves

Operating curve for types 83 139 0 / 1 / 2 / 5



N°	Legend
1	Number of cycles
2	Resistive circuit
3	Inductive circuit
4	Mechanical life limit
5	Current in Amps

Connections

Actuators and fixing positions









Références accessoires de manoeuvre standards		79 215 740	70 507 524	79 215 742	70 507 529
Leviers	Plat 139 AX R29,7 mm**	A galet en bout 139 EX R28,7 mm**	Plat 161A R14,2 - R25,4 mm	A galet en bout 161E R13,6 - R24,1 mm	
Force de commande maximum	N	1,5	1,5	2,6	1,7
Force de relâchement minimum	N	0,2	0,35	0,2	0,35
Course différentielle	mm	1,5	0,7	1,25	0,7
Références accessoires de manoeuvre standards		70 507 528	79 218 651		
Leviers	Plat 161F R22,3 mm	A galet simulé 161 G R21,8			
Force de commande maximum	N	2	2		
Force de relâchement minimum	N	0,2	0,2		
Course différentielle	mm	1,1	1,1		

Sauf indication particulière, les leviers plats et à galets sont livrés non montés.
 ** Exécution montée en usine

Nota : lors du montage du levier, il est recommandé de graisser le sommet du poussoir du minirupteur.

Connections

Actuators and fixing positions









Part numbers for standard actuators		79 215 740		70 507 524		79 215 742		70 507 529	
Actuators		Flat 139 AX R29,7 mm**	Roller 139 EX R28,7 mm**	Flat 161A R14,2 - R25,4 mm		Roller 161E R13,6 - R24,1 mm			
									
Operating force - max.	N	1,5	1,5	2,6	1,7	2,6	1,7		
Release force - min.	N	0,2	0,35	0,2	0,35	0,2	0,2		
Differential travel	mm	1,5	0,7	1,25	0,7	1,2			
Part numbers for standard actuators		70 507 528		79 218 651					
Actuators		Flat 161F R22,3 mm	Dummy roller 161 G R21,8						
									
Operating force - max.	N	2	2						
Release force - min.	N	0,2	0,2						
Differential travel	mm	1,1	1,1						

Unless indicated, flat actuators and roller actuators are delivered unmounted.
** Factory fitted

Note : We recommend greasing the switch pushbutton lightly when fitting actuators.

Connections

Actuators and fixing positions









Bestellnummer Standardzusatzbetätiger		79 215 740		70 507 524		79 215 742		70 507 529	
Hebel		Flachhebel 139 AX R29,7 mm**	Rollenhebel 139 EX R28,7 mm**	Flachhebel 161A R14,2 - R25,4 mm		Rollenhebel 161E R13,6 - R24,1 mm			
									
Betätigungskraft max.	N	1,5	1,5	2,6	1,7	2,6	1,7		
Rückschaltkraft min.	N	0,2	0,35	0,2	0,35	0,2	0,2		
Differenzweg	mm	1,5	0,7	1,25	0,7	1,2			
Bestellnummer Standardzusatzbetätiger		70 507 528		79 218 651					
Hebel		Flachhebel 161F R22,3 mm	simulierter Rollenhebel 161 G R21,8						
									
Betätigungskraft max.	N	2	2						
Rückschaltkraft min.	N	0,2	0,2						
Differenzweg	mm	1,1	1,1						

Standardmäßig werden alle Flach- und Rollenhebel unmontiert geliefert.
** Nur werkseitig montiert lieferbar

Anmerkung: Wir empfehlen, bei der Montage des Hebels das Oberteil des Betätigers einzufetten.

Connections

Actuators and fixing positions

Referencias accesorios de maniobra estándar		79 215 740		70 507 524		79 215 742		70 507 529	
Palancas		Lisa 139 AX R29,7 mm**	Con rodillo en el extremo 139 EX R28,7 mm**	Lisa 161A R14,2 - R25,4 mm		Con rodillo en el extremo 161E R13,6 - R24,1 mm			
									
Fuerza de mando máx.	N	1,5	1,5	2,6	1,7	2,6	1,7		
Fuerza de relajación min.	N	0,2	0,35	0,2	0,35	0,2	0,2		
Carrera diferencial	mm	1,5	0,7	1,25	0,7	1,2			
Referencias accesorios de maniobra estándar		70 507 528		79 218 651					
Palancas		Lisa 161F R22,3 mm	Con rodillo simulado 161 G R21,8						
									
Fuerza de mando máx.	N	2	2						
Fuerza de relajación min.	N	0,2	0,2						
Carrera diferencial	mm	1,1	1,1						

Salvo indicación en contra las palancas planas y con rodillo se sirven sin montar.
** Palancas que se montan en fábrica

Nota : Cuando se monten palancas, es aconsejable engrasar el vértice del pulsador del minirruptor.

Connections

Actuators and fixing positions

Riferimenti accessori
di manovra standard

79 215 740 70 507 524 79 215 742 70 507 529

Leve	Platta 139 AX R29,7 mm**	A rotella 139 EX R28,7 mm**	Platta 161A R14,2 - R25,4 mm	A rotella 161E R13,6 - R24,1 mm		
Forza di comando massima	N 1,5	1,5	2,6	1,7	2,6	1,7
Forza di rilascio minima	N 0,2	0,35	0,2	0,35	0,2	0,2
Corsa differenziale	mm 1,5	0,7	1,25	0,7	1,2	

Riferimenti accessori
di manovra standard

70 507 528 79 218 651

Leve	Platta 161F R22,3 mm	A falsa rotella 161 G R21,8
Forza di comando massima	N 2	2
Forza di rilascio minima	N 0,2	0,2
Corsa differenziale	mm 1,1	1,1

Senza indicazione particolare le leve piatte e a rotella vengono fornite non montate.

** Esecuzione montata in officina

Nota: al momento del montaggio della leva, si raccomanda di ingrassare la parte superiore del pulsante del microinterruttore.

Connections

Actuators and fixing positions

Referenties standaardelementen
voor de bediening

79 215 740 70 507 524 79 215 742 70 507 529

Hefbomen	Plat 139 AX R29,7 mm**	Met rol aan uiteinde 139 EX R28,7 mm**	Plat 161A R14,2 - R25,4 mm	Met rol aan uiteinde 161E R13,6 - R24,1 mm		
Maximale inschakelkracht	N 1,5	1,5	2,6	1,7	2,6	1,7
Minimale terugschakelkracht	N 0,2	0,35	0,2	0,35	0,2	0,2
Schakeldifferentieel	mm 1,5	0,7	1,25	0,7	1,2	

Referenties standaardelementen
voor de bediening

70 507 528 79 218 651

Hefbomen	Plat 161F R22,3 mm	Met gesimuleerde rol 161 G R21,8
Maximale inschakelkracht	N 2	2
Minimale terugschakelkracht	N 0,2	0,2
Schakeldifferentieel	mm 1,1	1,1

Tenzij anders aangegeven worden de platte hefboomen en de rolhefboomen nietgemonteerd geleverd.

** Montage uitgevoerd in de fabriek

Opmerking: wij raden aan bij de montage van de hefboom het uiteinde van de drukknop van de microschakelaar te smeren.

Other information

Product marking (83 139 1)

II 2 G

EEx d IIC T6

Key to these symbols :

- Equipment used in potentially explosive atmospheres

II - Equipment group for surface use

2 - Equipment category for zone 1

G - Gas

EEx - The equipment complies with the protection methods standardised by CENELEC (European standards)

d - Protection method used : "d" flameproof casing

II - Surface industry

C - Most severe gas subdivision including hydrogen, acetylene and carbon disulphide

T6 - Temperature class corresponding to +85 °C

At the time of ordering, the customer must specify :

- The operating zone (0, 1 or 2)

- The type of atmosphere (gas or dust)

- The type of gas

- The ambient operating temperature

Product adaptations



- Special levers
- Special leads, cables, cable harnesses
- Specific operating temperatures