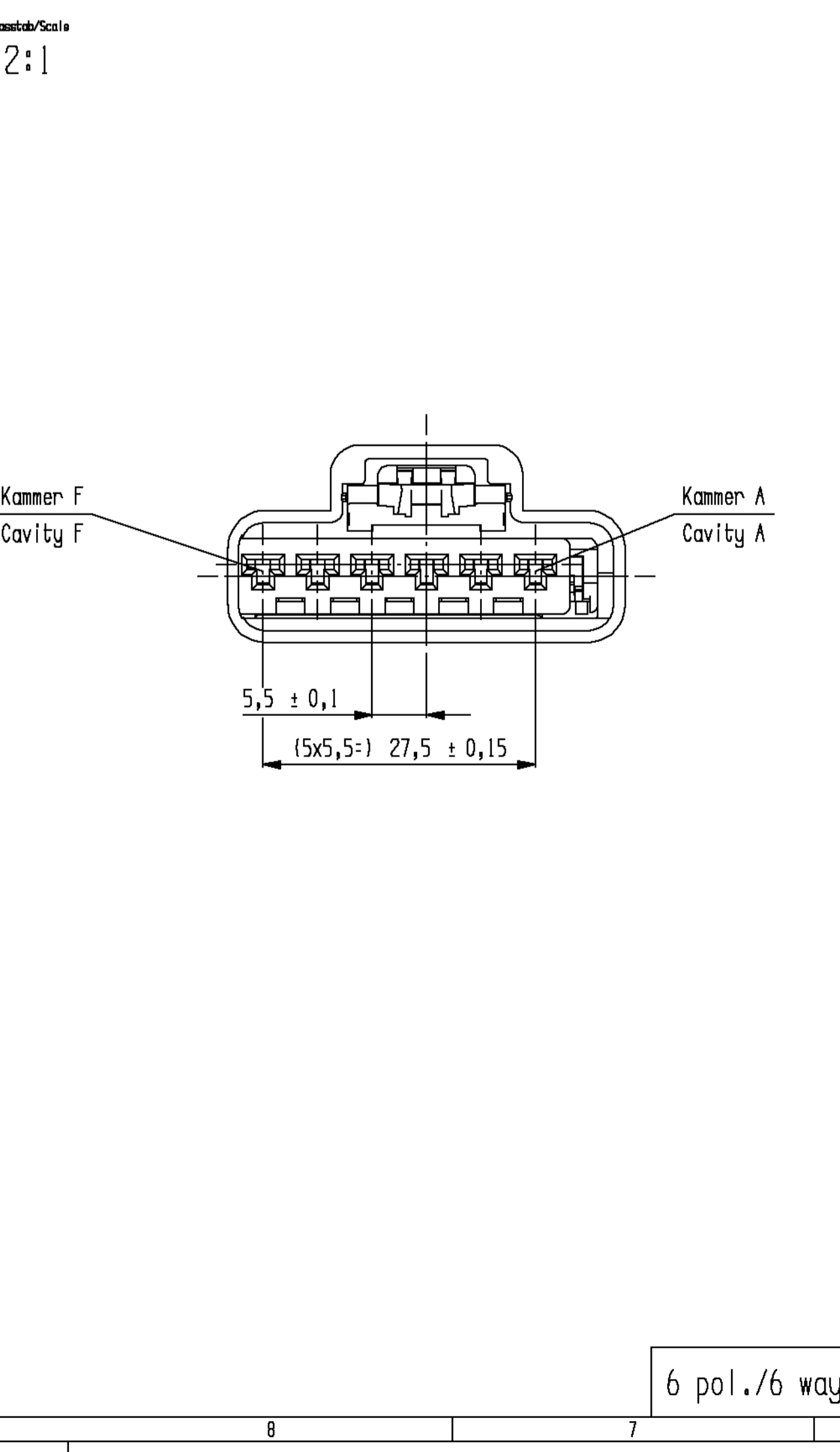
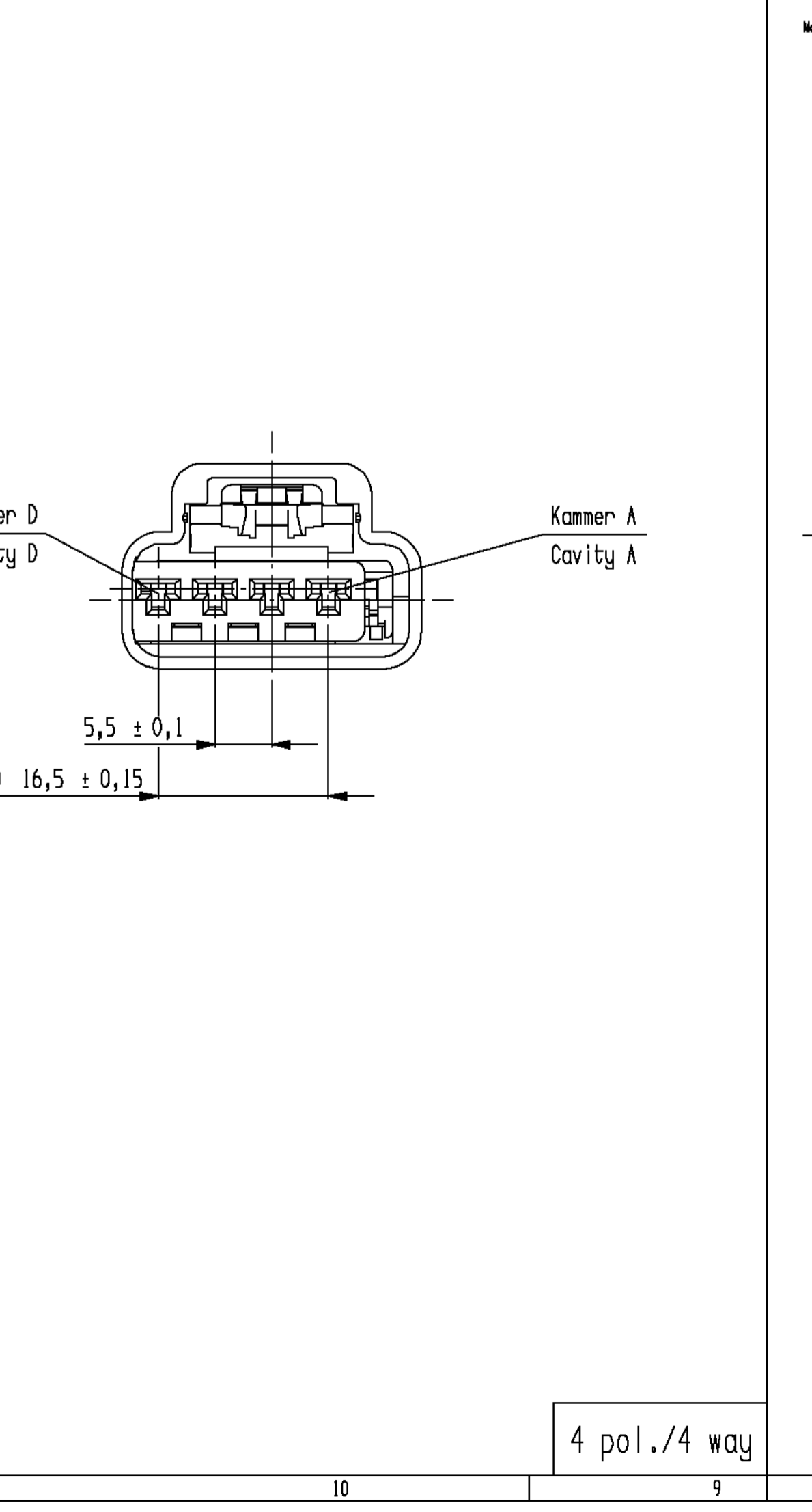
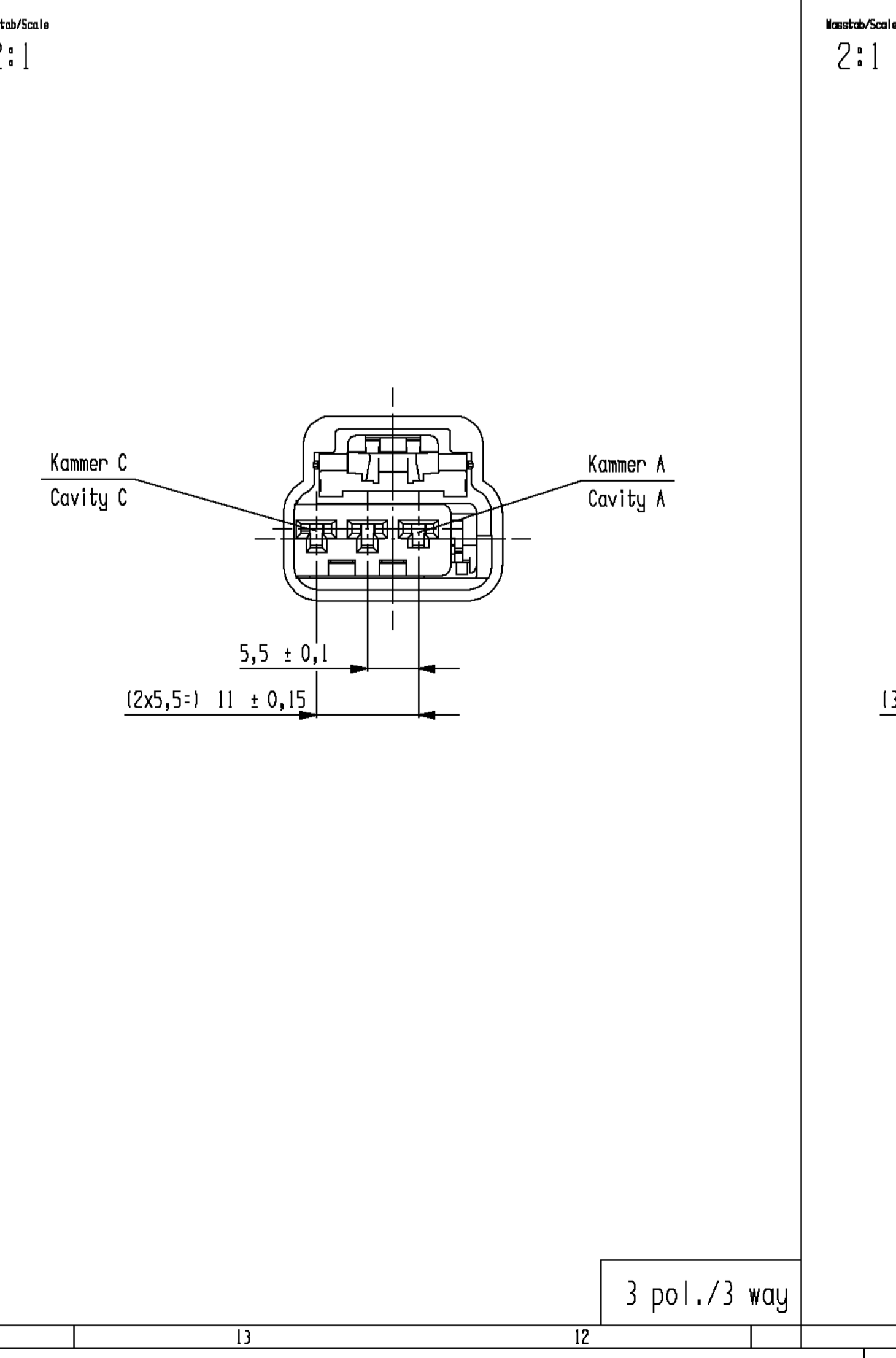
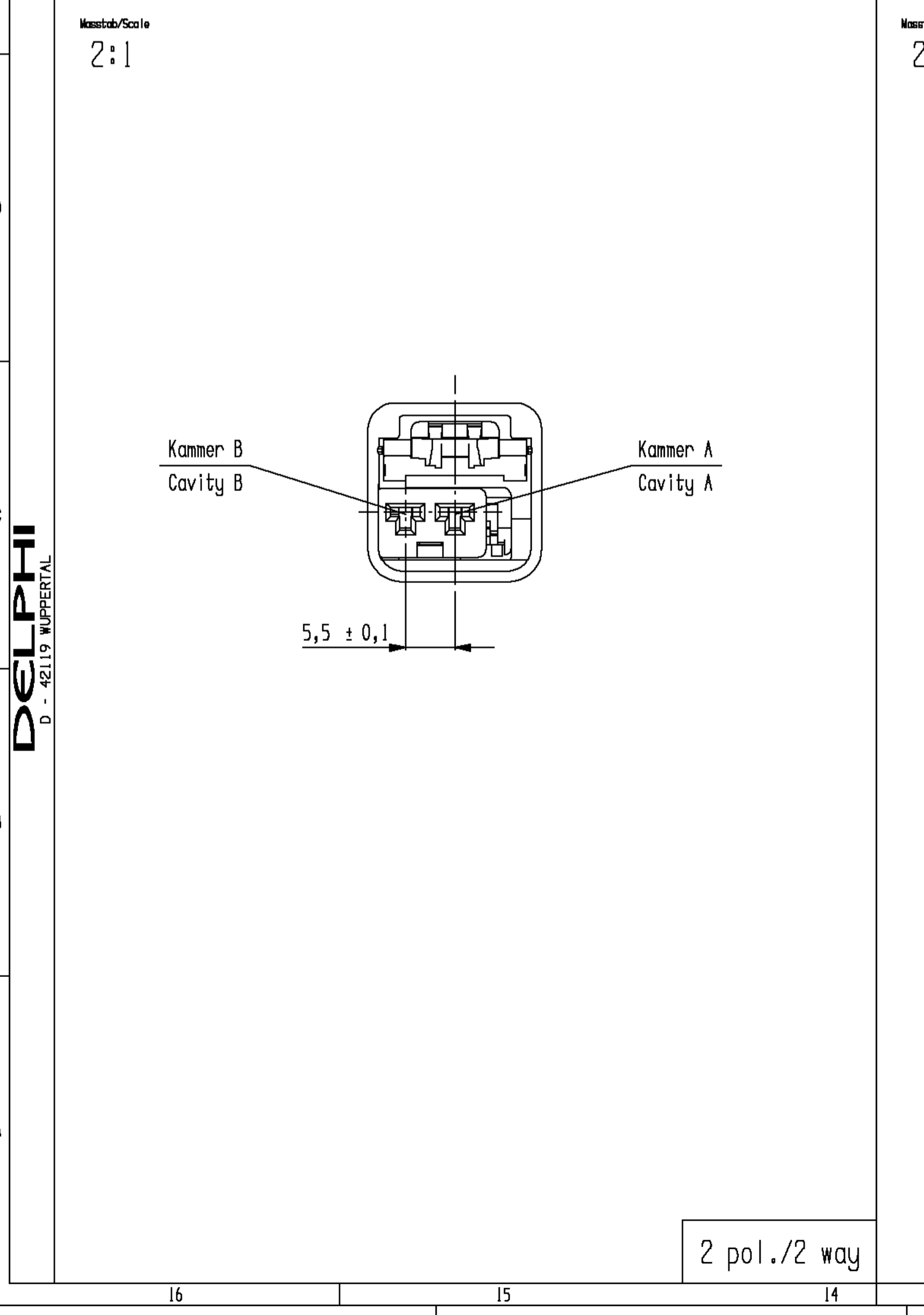


Polzahl / ways	2	3	4	5	6
A	12,5	18,0	23,5	29,0	34,5
B	19,4	23,6	29,1	34,6	40,1
C	26	28	32	38	42



Pos.	Zusammenbau und Komponenten Assembly and Components	ID-Nr. / Part- No.	REV	Datum Date	Anzahl Amount	Werkstoff Material	Bemerkung Notes	Flachsteckergehäuse Mating Connector
1	- Flachsteckhülsegehäuse 2 pol. Receptacle housing 2 way	405 544 15326870	06	06.08.99	---	---	Pos. 1; 2 vormontiert Pos. 1; 2 preassembled	405 546 1536873
2	- Flachsteckhülsegehäuse 2 pol. Receptacle housing 2 way	405 542 15326869	---	---	1	PA6 GB20GF10 HS 0	nur montiert Lieferbar shipment: only assembled	---
1	- Schieber 2 pol. Slide lock cover 2 way	405 543 15326872	---	---	1	PA6 GB20GF10 HS 0	nur montiert Lieferbar shipment: only assembled	---
2	- Flachsteckhülsegehäuse 3 pol. Receptacle housing 3 way	405 552 15326877	06	06.08.99	---	---	Pos. 1; 2 vormontiert Pos. 1; 2 preassembled	405 554 15326880
1	- Flachsteckhülsegehäuse 3 pol. Receptacle housing 3 way	405 550 15326876	---	---	1	PA6 GB20GF10 HS 0	nur montiert Lieferbar shipment: only assembled	---
2	- Schieber 3 pol. Slide lock cover 3 way	405 551 15326879	---	---	1	PA6 GB20GF10 HS 0	nur montiert Lieferbar shipment: only assembled	---
1	- Flachsteckhülsegehäuse 4 pol. Receptacle housing 4 way	405 557 15459919	01	06.05.03	---	---	Pos. 1; 2 vormontiert Pos. 1; 2 preassembled	---
2	- Flachsteckhülsegehäuse 4 pol. Receptacle housing 4 way	405 559 15459919	---	---	1	PBT 0F20 HS BK	nur montiert Lieferbar shipment: only assembled	---
1	- Schieber 4 pol. Slide lock cover 4 way	405 558 15326888	---	---	1	PA6 GB20GF10 HS 0	nur montiert Lieferbar shipment: only assembled	---
2	- Flachsteckhülsegehäuse 4 pol. Receptacle housing 4 way	405 559 15326886	06	06.08.99	---	---	Pos. 1; 2 vormontiert Pos. 1; 2 preassembled	405 561 15326889
1	- Flachsteckhülsegehäuse 4 pol. Receptacle housing 4 way	405 557 15326885	---	---	1	PA6 GB20GF10 HS 0	nur montiert Lieferbar shipment: only assembled	---
2	- Schieber 4 pol. Slide lock cover 4 way	405 558 15326888	---	---	1	PA6 GB20GF10 HS 0	nur montiert Lieferbar shipment: only assembled	---
1	- Flachsteckhülsegehäuse 5 pol. Receptacle housing 5 way	405 567 15326893	06	06.08.99	---	---	Pos. 1; 2 vormontiert Pos. 1; 2 preassembled	405 569 15326896
2	- Flachsteckhülsegehäuse 5 pol. Receptacle housing 5 way	405 565 15326892	---	---	1	PA6 GB20GF10 HS 0	nur montiert Lieferbar shipment: only assembled	---
1	- Schieber 5 pol. Slide lock cover 5 way	405 566 15326895	---	---	1	PA6 GB20GF10 HS 0	nur montiert Lieferbar shipment: only assembled	---
2	- Flachsteckhülsegehäuse 6 pol. Receptacle housing 6 way	405 573 15459920	01	06.05.03	---	---	Pos. 1; 2 vormontiert Pos. 1; 2 preassembled	---
1	- Schieber 6 pol. Slide lock cover 6 way	405 573 15326902	---	---	1	PBT 0F20 HS BK	nur montiert Lieferbar shipment: only assembled	---
2	- Flachsteckhülsegehäuse 6 pol. Receptacle housing 6 way	405 574 15459952	---	---	1	PA6 GB20GF10 HS 0	nur montiert Lieferbar shipment: only assembled	---
1	- Schieber 6 pol. Slide lock cover 6 way	405 573 15326902	---	---	1	PA6 GB20GF10 HS 0	nur montiert Lieferbar shipment: only assembled	---
2	- Flachsteckhülsegehäuse 6 pol. Receptacle housing 6 way	405 574 15326900	06	06.08.99	---	---	Pos. 1; 2 vormontiert Pos. 1; 2 preassembled	405 576 15326903
1	- Flachsteckhülsegehäuse 6 pol. Receptacle housing 6 way	405 572 15326899	---	---	1	PA6 GB20GF10 HS 0	nur montiert Lieferbar shipment: only assembled	---
2	- Schieber 6 pol. Slide lock cover 6 way	405 573 15326902	---	---	1	PA6 GB20GF10 HS 0	nur montiert Lieferbar shipment: only assembled	---

Field	Rev	State	Rev	WP	Aenderung / Revision	Date	Name	Default	Checked

Kammerkennzeichnung / Schriftart  
nach DIN 1451; (1,6 mm hoch)  
Part cavity number / format  
according to DIN 1451; (1,6 mm high)

Werkstoffkennzeichnung nach VDA 260 /  
Schriftart nach DIN 1451; (1,2 mm hoch)  
Material name according to VDA 260 /  
format according to DIN 1451; (1,2 mm high)

Nestkennzeichnung / Schriftart  
nach DIN 1451; (1,2 mm hoch)  
Tool cavity number / format  
according to DIN 1451; (1,2 mm high)

4 Minimaler durchsteckbarer Durchmesser  
Feed through condition minimum hole size

Kontaktteil-Steckmitte  
Centerline of mating blade

Kammer A  
Cavity A

Kammer E  
Cavity E

Gehäusemitte  
Centerline of connector

11 12 10 2

Maßstab  
2:1

Maßstab  
2:1

Maßstab  
2:1

Maßstab  
2:1

Kammer B  
Cavity B

Kammer C  
Cavity C

Kammer D  
Cavity D

Kammer F  
Cavity F

2 pol./2 way

3 pol./3 way

4 pol./4 way

6 pol./6 way

Remarks:  
- configuration req. mating connector drawing: 15336383  
- mating male connector drawing: 15326998  
- typical Terminal: 15304712 or equivalent  
- Standard cavity female:  
- unsealed 0T 280 F ES000150  
- no stand out edges admissible in plug direction  
- (like cone seal)  
- maximum draft angle 0°-30°  
- raised letters 0,2 mm

Bemerkungen:  
- Zugehörige Aufnahmezeichnung fuer Gerateanschlussse: 15336383  
- Zugehörige Flachsteckergehäusezeichnung: 15326998  
- Einzelbares Kontaktteil: 15304712 oder ähneliche  
- Einzelbares Kontaktkabel:  
- ungeachtet 0T 280 F ES000150  
- In Steckrichtung sind keine hervorstehenden  
Kanten zulässig (z.B. Kernabdringung)  
- zulässige Entformungsschraege max 0°-30°  
- Schrifttiefen und Gravuren 0,2 mm erhaben

Prüfphase Dlx. to check	nicht tolerierbare Winkel: > 3° nicht toleranz anguläre: > 3°	Toleranzgruppe nach DIN 16 901 Tolerance group to DIN 16 901	Nennmassbereich / Nominal dimension range
gerundet rounded			0 3 10 22 40 70 120 200
gerundet rounded			bis/ta 3 10 22 40 70 120 200 400
			Allgemeintoleranzen / General tolerance
			+0,20/-0,25/+0,30/+0,40/+0,50/+0,70/+1,00/1,90

16-16	15	Part No.: 15459919 and 15459920	06.05.03	R.Koch	0.Hockel
16-16	15	Added Part No.: 15459919 and 15459920	06.05.03	R.Koch	0.Hockel
16	14	Beschreibungshöhe als Referenzangabe	20.07.00	0.Engl.	R.Koch
16	14	Changed lettering high to reference	20.07.00	0.Engl.	R.Koch
16	13	Mess C in theoretisches Mess gesendet	20.07.00	0.Engl.	R.Koch
16	13	Dim. C changed to theoretic dim.	20.07.00	0.Engl.	R.Koch
15-15	12	Part-REV der Einzelkomponenten entfallen	20.07.00	0.Engl.	R.Koch
15-15	12	Single Part-REV not applicable	20.07.00	0.Engl.	R.Koch
15-15	11	Part-REV hinzu	06.08.99	K/Engl.	R.Koch
15-15	11	Added Part-REV	06.08.99	K/Engl.	R.Koch
15-15	10	PA6 GB20GF10 H was PA6 GB20GF10	11.04.99	K/Engl.	R.Koch
15-15	10	PA6 GB20GF10 H was PA6 GB20GF10	11.04.99	K/Engl.	R.Koch
09	---	Schieber und Gehäuseentwurf geändert	11.04.99	K/Engl.	R.Koch
09	---	S.C. and connector shape changed	11.04.99	K/Engl.	R.Koch
08	---	Kammerbezeichnungen hinzu	11.04.99	K/Engl.	R.Koch
08	---	Added cavity names	11.04.99	K/Engl.	R.Koch
15	07	Mess 19,40,15 neu angegeben	11.04.99	K/Engl.	R.Koch
15	07	Dim. 19,40,15 new position	11.04.99	K/Engl.	R.Koch
07	06	Mess 11,175 war 11,175±0,05	11.04.99	K/Engl.	R.Koch
07	06	Dim. 11,175 was 11,175±0,05	11.04.99	K/Engl.	R.Koch
07	05	Mess 19,4 war 19,1	11.04.99	K/Engl.	R.Koch
07	05	Dim. 19,4 was 19,1	11.04.99	K/Engl.	R.Koch
10	04	Bemerkung und Mess hinzu	11.05.98	R.Koch	A.Sikora
10	04	Added remark and dimension	11.05.98	R.Koch	A.Sikora
03	03	Bemerkungen hinzu	11.05.98	R.Koch	A.Sikora
03	03	Added remarks	11.05.98	R.Koch	A.Sikora
13	02	Spez. Flachsteckergehäuse dazu	11.05.98	R.Koch	A.Sikora
13	02	Added callout mating connector	11.05.98	R.Koch	A.Sikora
01	---	DIN Schrift geändert in Leray	20.11.97	R.Koch	A.Sikora
01	---	DIN-Font changed Info Leray	20.11.97	R.Koch	A.Sikora

Maßstab  
1:1

DELPHI  
D - 42119 WUPPERTAL

Flachsteckhülsegehäuse 2-pol.  
Fuer GT 280  
Receptacle housing 2-6 way

5:1  
1:1:2:1

63076 11514 01010 1.1.1.1

15326994

Form A0