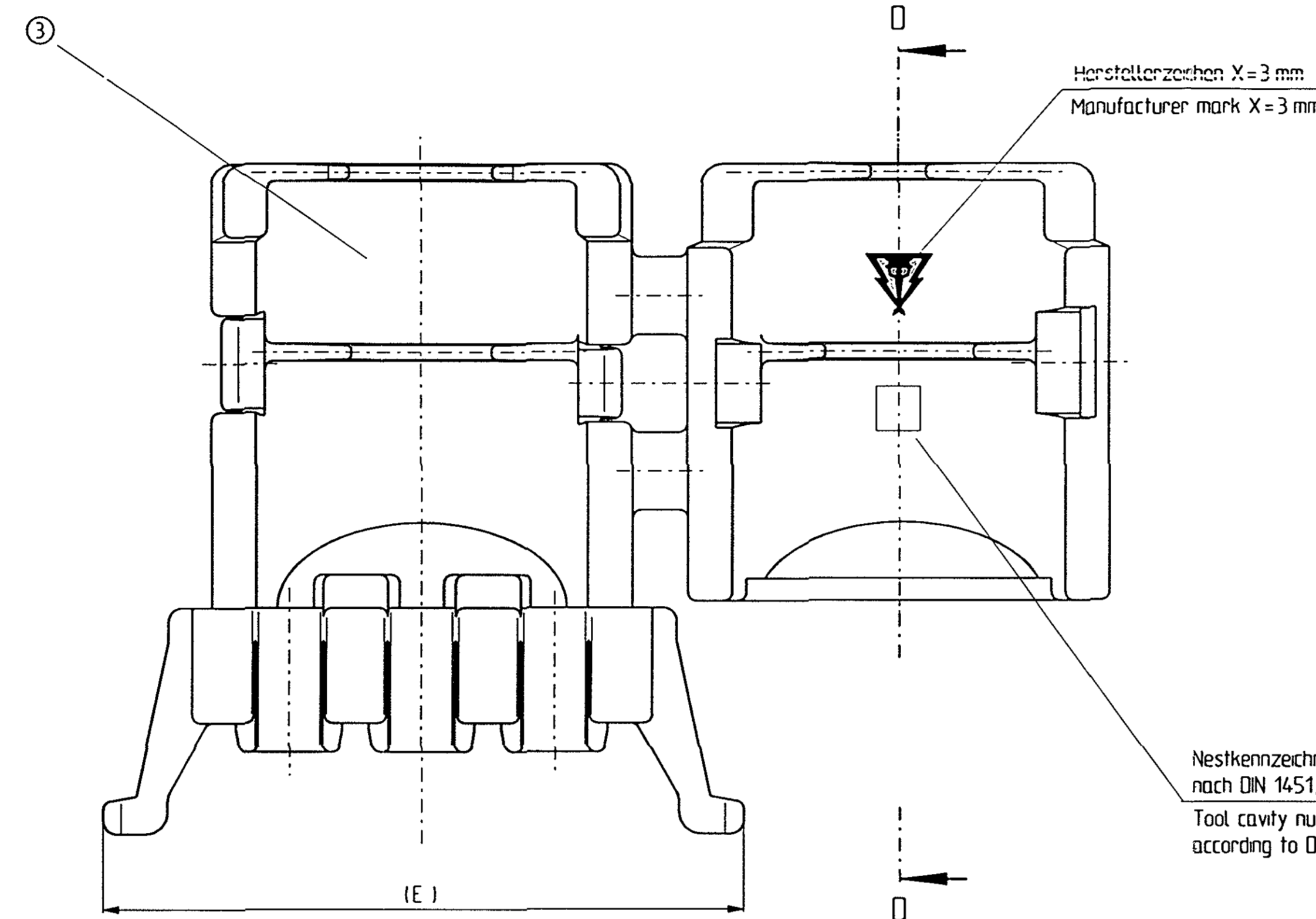
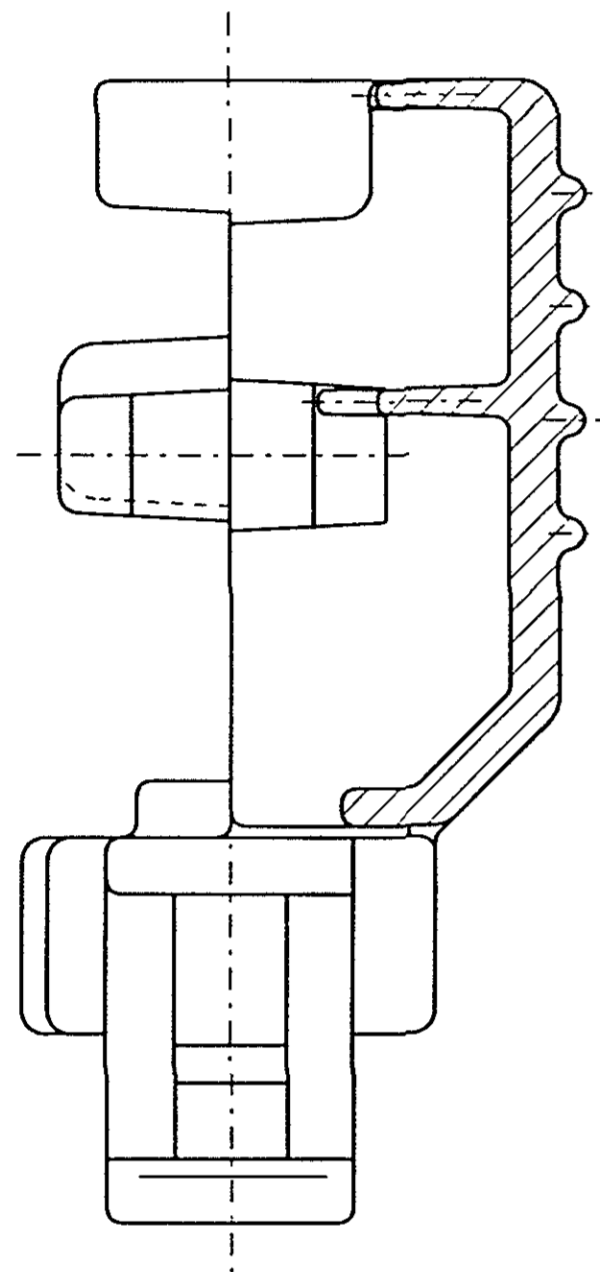


Z
> PA6 <

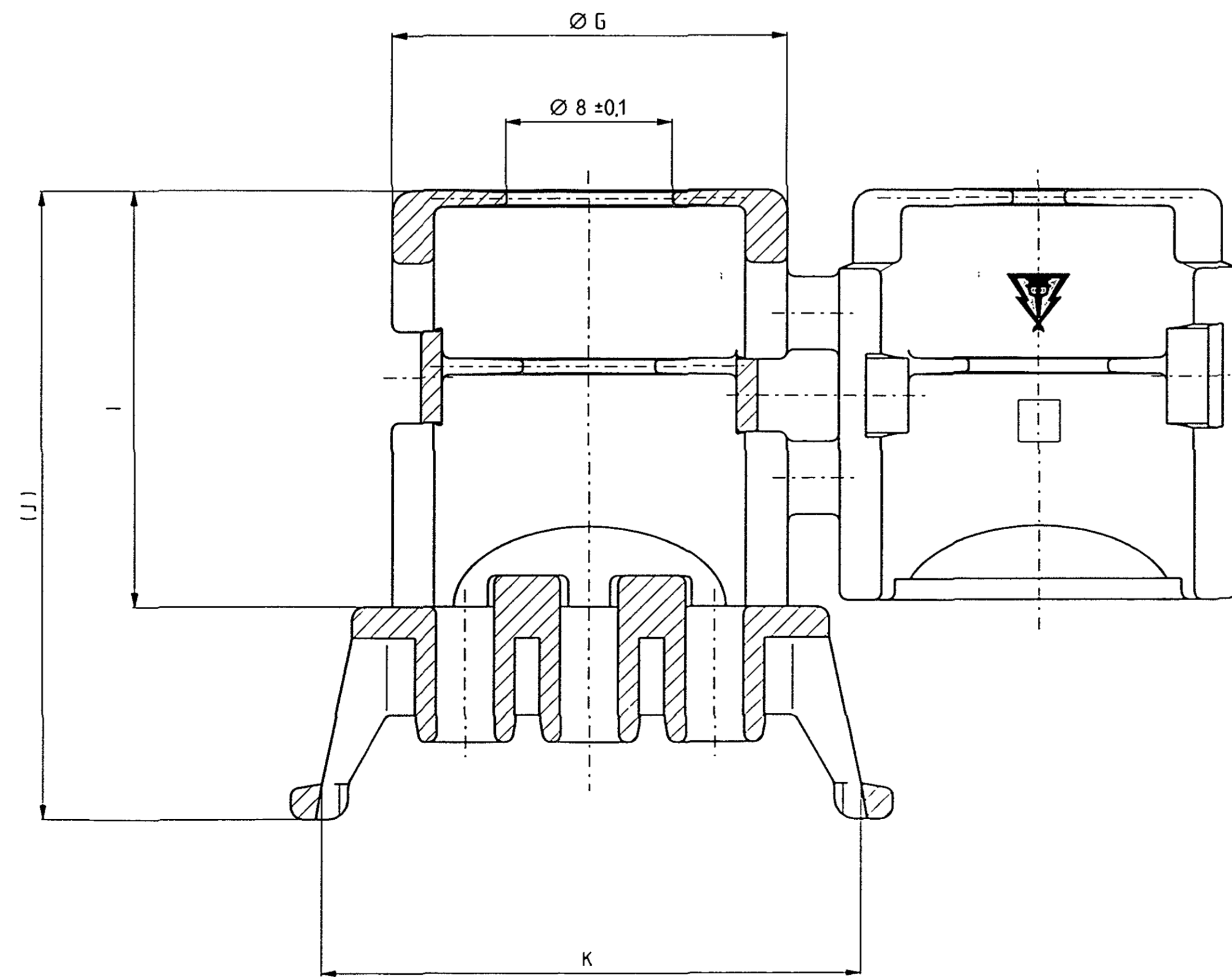
Werkstoffkennzeichnung nach VDA 260 /
Schriftart nach DIN 1451, 3 mm hoch
Material name according to VDA 260 /
format according to DIN 1451, 3 mm high

0 - 0



Nestkennzeichnung / Schriftart
nach DIN 1451, 2 mm hoch
Tool cavity number / format
according to DIN 1451, 2 mm high

A - A



KURZZEICHEN
Abbrivation
OPEL ZEICHNUNGS-NR
Opel drawing no
OPEL MATERIALFREIGABE
Material
KONTAKTSYSTEM
Terminal
RILLROHRANSCHLUß
Convuluted conduit

sehe Tabelle / see chart
sehe Tabelle / see chart
sehe Tabelle / see chart
sehe Tabelle / see chart
sehe Tabelle / see chart

ZWEITVERriegELT Secondary Lock	Y	N
WASSERDICHT Waterproof		

GEGENSTÜCK
Mating part
BESCHRIFTUNG
Inscription

sehe Tabelle / see chart
0.2 mm erhaben / embossed

REV.	DATE	BY	CHK	APPR
1/0	02.05.2015	DESEBHO	APOTAPPO	PELA
				DELPHI-P.

Prüfmaße	nicht tolerierte Winkel	Toleranzgruppe nach DIN 16 901	über bis	0	3	10	22	40	70	120	200	400
() Hilfsmaße	± 0.1 gerundet											
theoretische Maße												

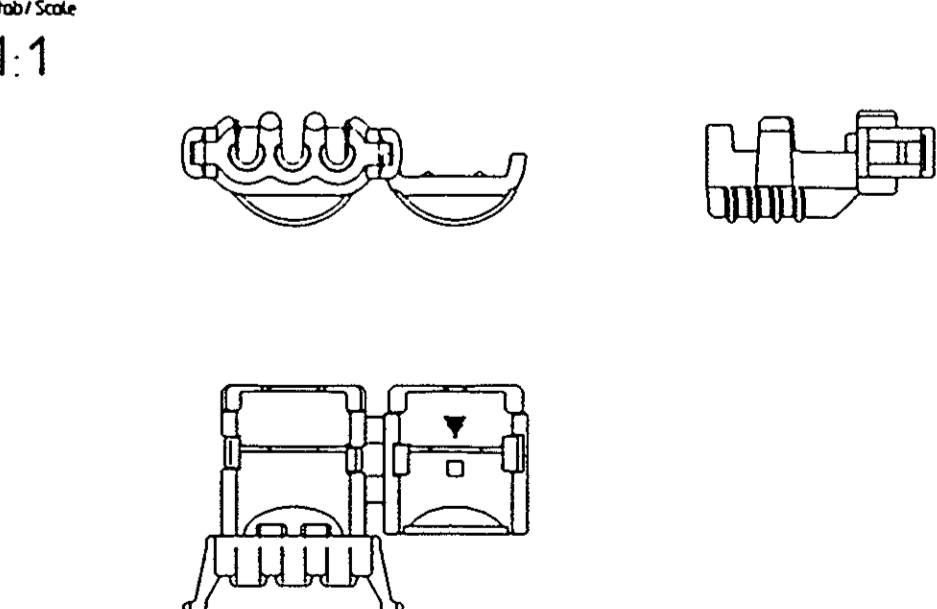
2	ID 404 997	
1	ID 405 007	

Pos	ID-Nr	Polzahl	Gegenstück	Kontaktssystem	Werkstoff	Kurzzeichen	Opel Material	OK-Nr	A	B	C	D	E	G	I	J	K	Rillrohranschluß	Fa	SOFANUM	KURZZEICHEN	OPEL ZEICHNUNGS-NR	m	Zusammenbau mit	Gegenstück
3	405 008	3	416 957	150 Metn Pack	PA6 BK		OK 002 621	6	2x A=12	3	7	29	19	20	30.2	26	AD10								
2	404 997	2	402 398	150 Metn Pack	PA6 BK		OK 002 621	6	1x A=6	2.2	6.5	23	15.2	17	27.2	20	AD10	ZFW 2-109				09 130 516	15 327 799		
1	405 007	1	400 262	150 Metn Pack	PA6 BK		OK 002 621	-	-	2.2	6	17	15.2	17	27.2	14	AD10								

Rev. Zone	Rev. (Date)	Rev. (Name)	Rev. (Description)
A 16	9	Pos 3 ersetzt durch Zeichnung 6502950	06.03.98 Uc
A 15	8	10-Nr. 402 398 war 402 397	31.03.97 Uc
A 14	5	Maß 6.5 war 6	15.11.96 Uc
A 12	4	Maß 7 war 6.6	30.10.96 Uc
A 11	3	Opel-Kurzzeichen entfällt	30.10.96 Uc

DELEPHI
DRAWING NO.
15 327 799

Controlled document
Only for use, if
colour of stamp is red
Copying is not allowed.



Multiscale
1:1

DELPHI
Postfach 2104 20
D-42354 Wuppertal

Verriegelungsskappe
mit Rillrohraufnahme
Locking cap with convuluted conduit

51
11
K