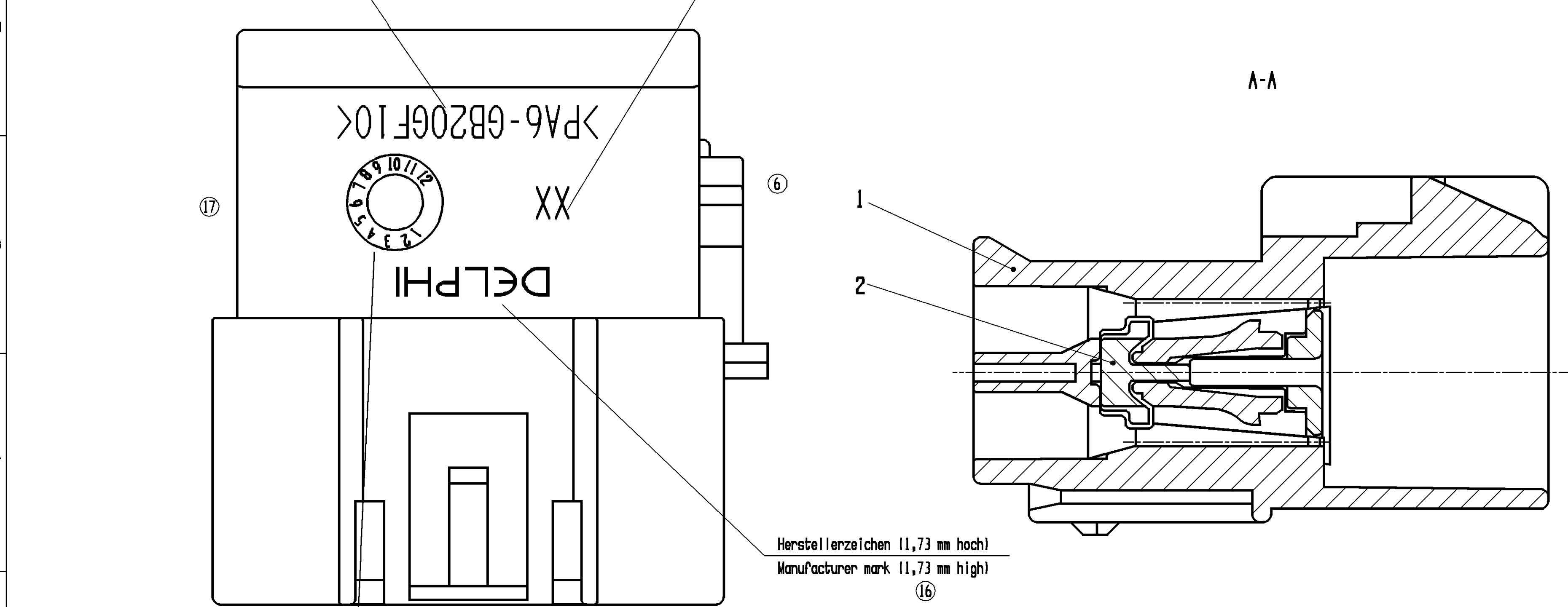


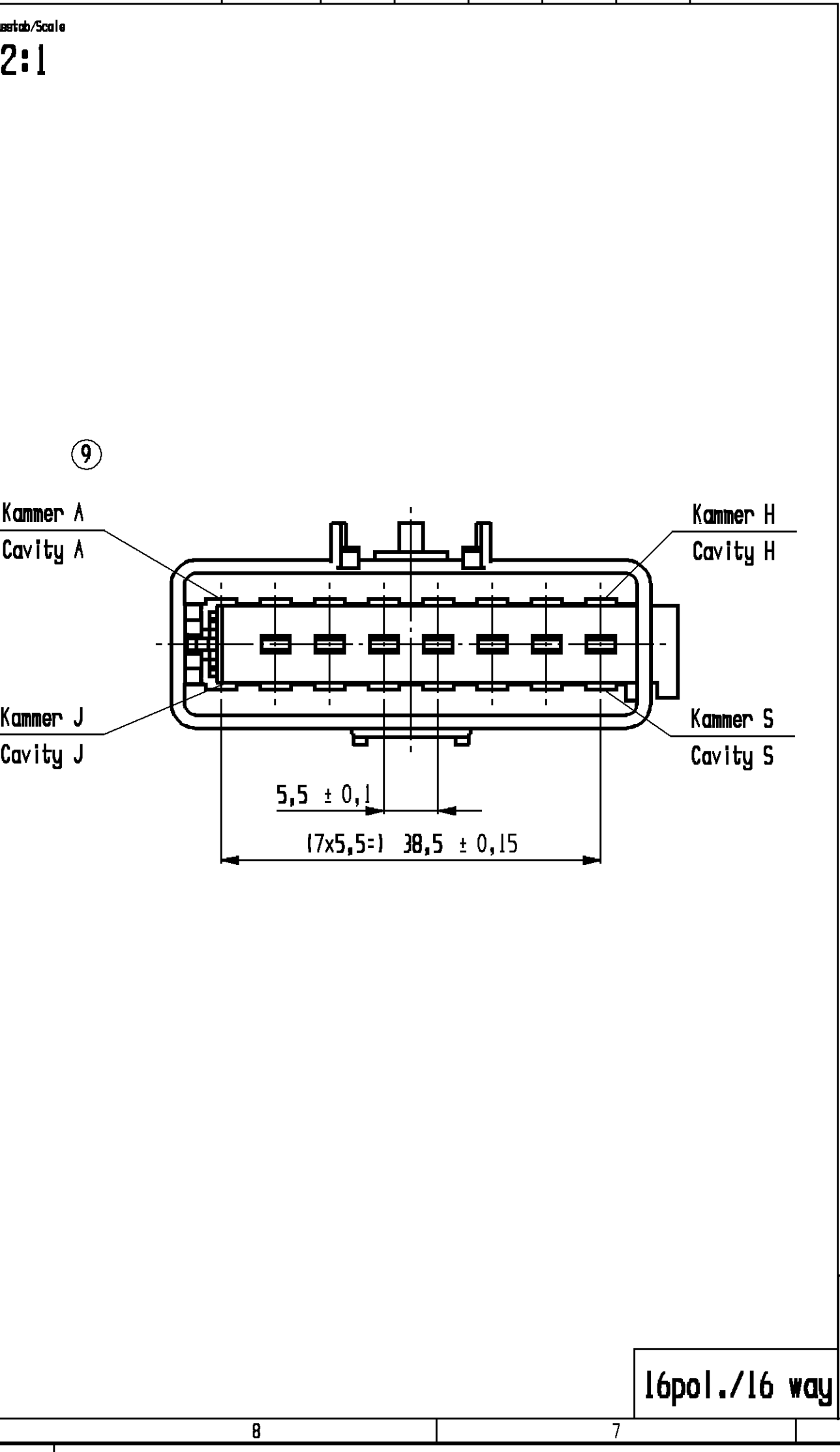
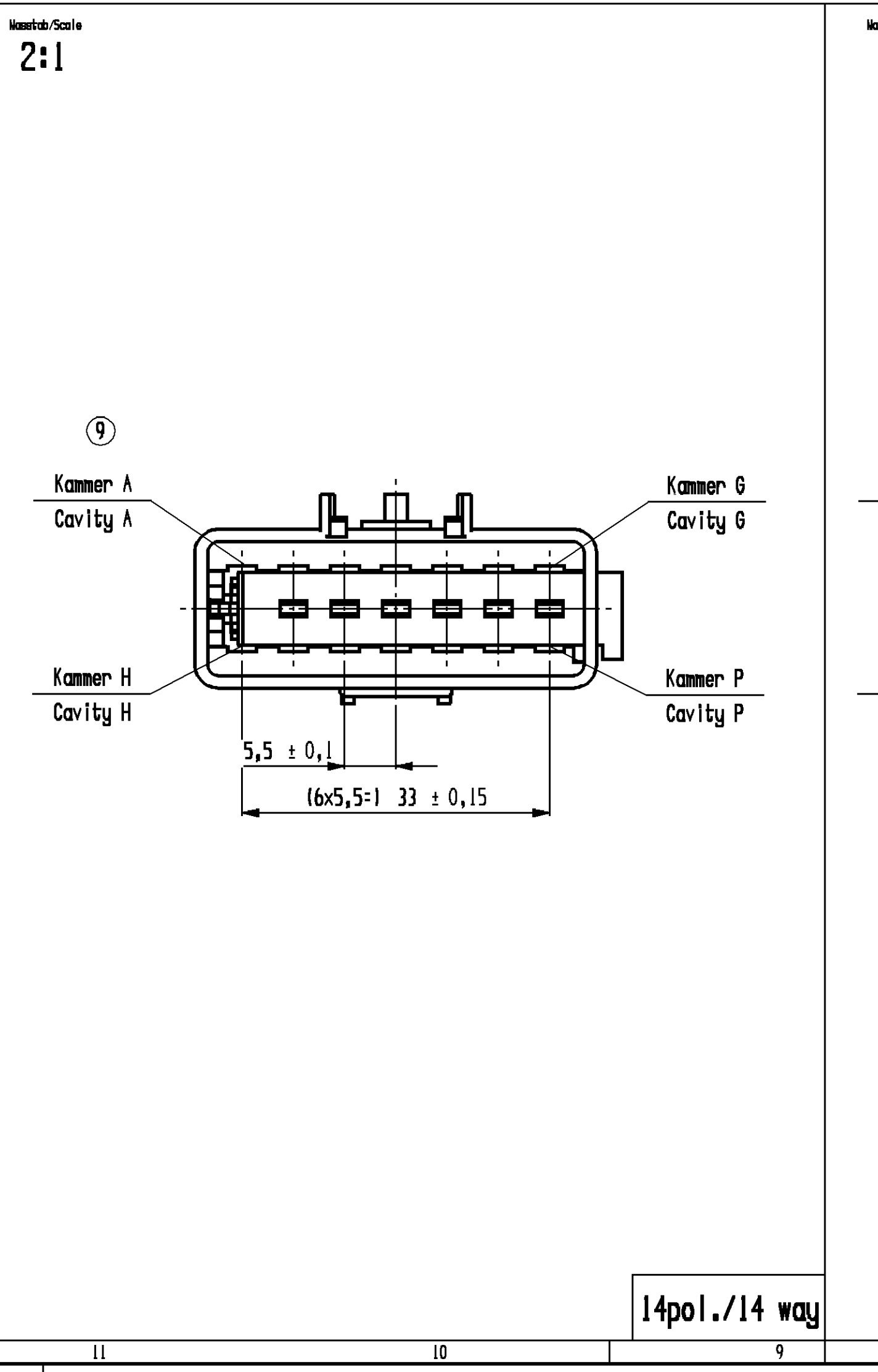
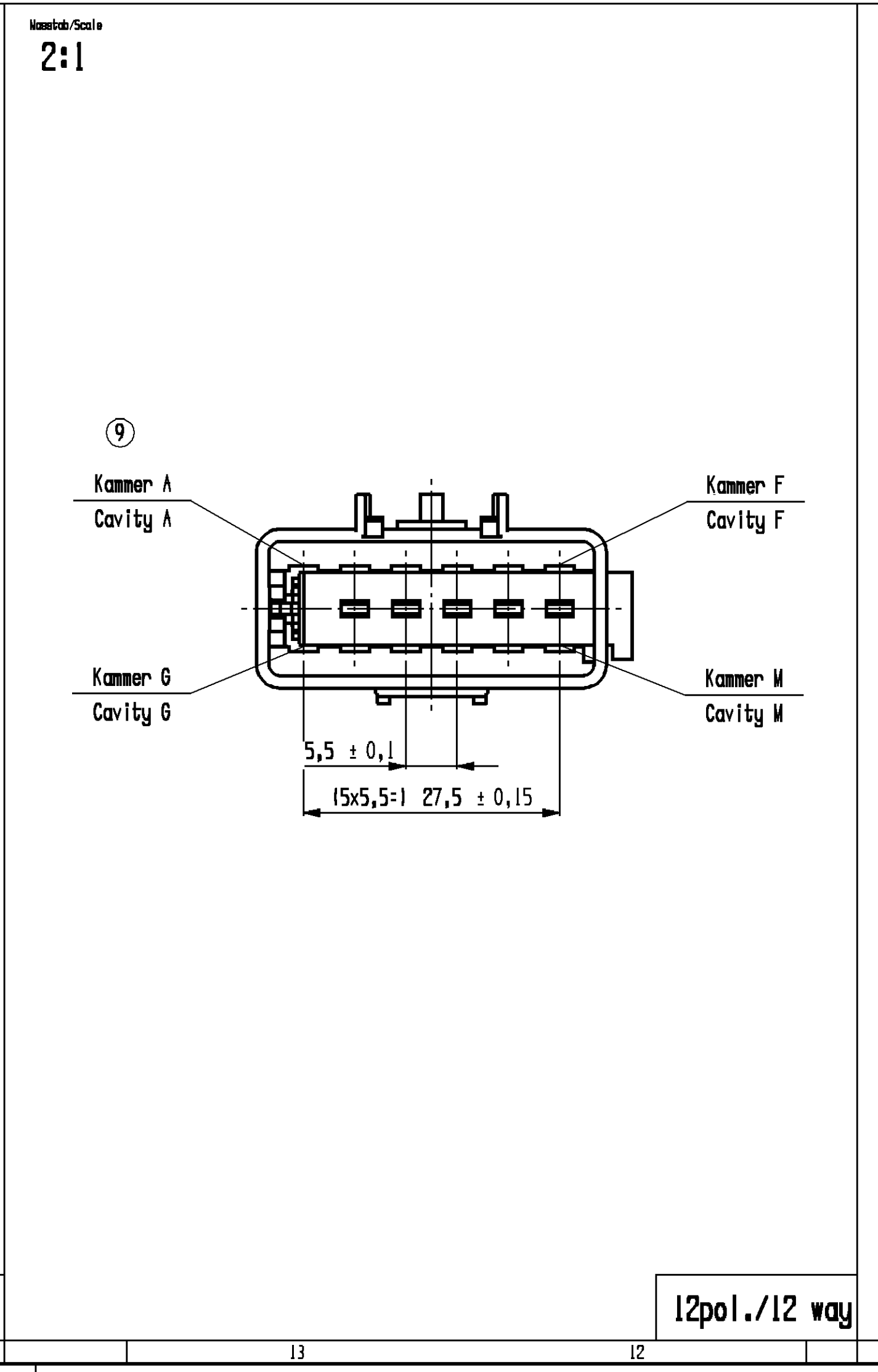
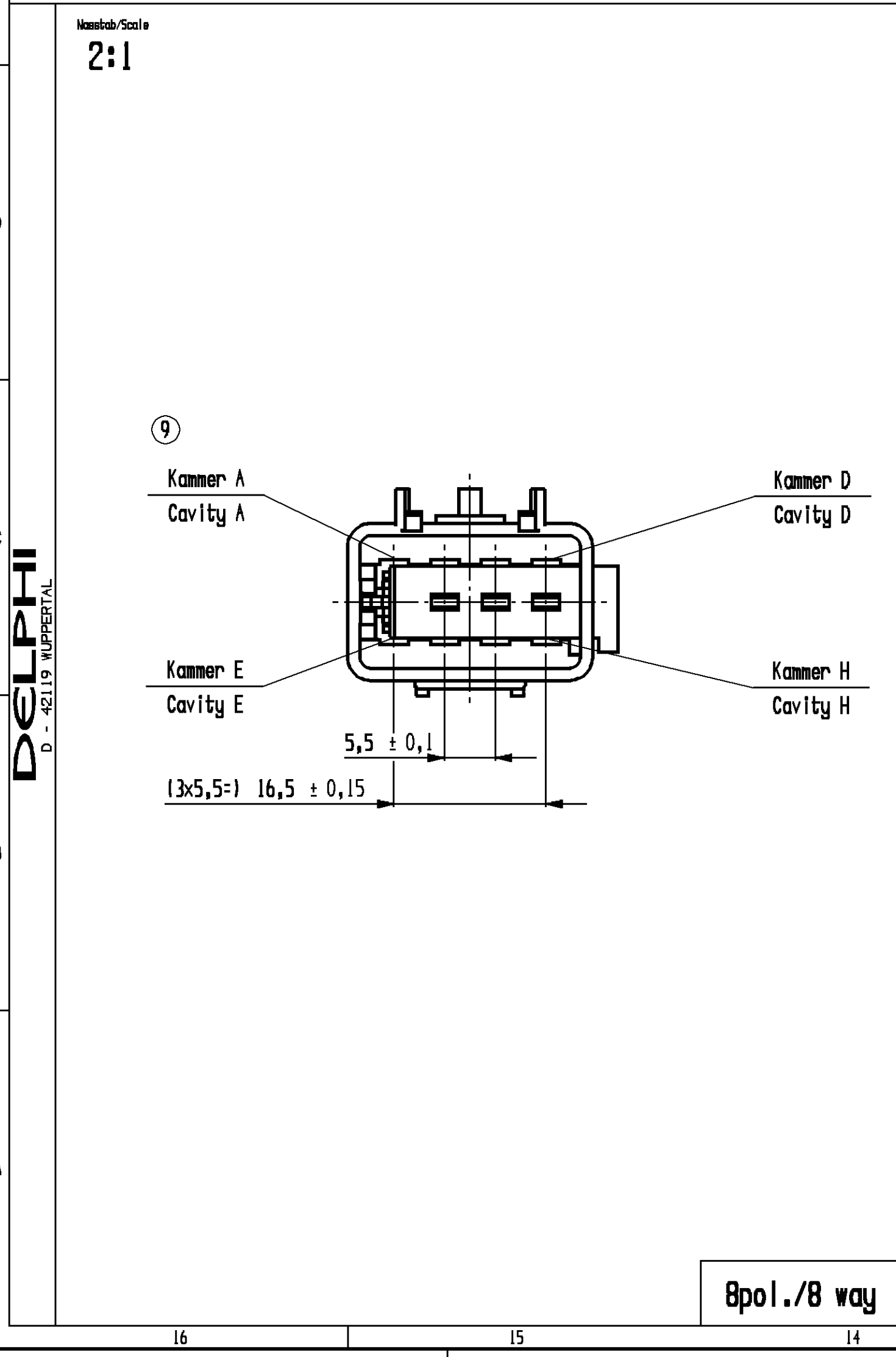
Werkstoffkennzeichnung nach VDA 260 /
Schriftart nach DIN 1451; 12 mm hoch
Material name according to VDA 260 /
Format according to DIN 1451; 12 mm high

Nestkennzeichnung / Schriftart
nach DIN 1451; 12 mm hoch
Tool cavity number / Format
according to DIN 1451; 12 mm high



Datumstempel optional Fa. Hasco Z 485 / 6 / 1 ;
Einstellung muss dem Fertigungsdatum entsprechen
Date stamp optional Fa. Hasco Z 485 / 6 / 1 ;
have to be the manufacturing date

Polzahl / ways	8	10	12	14	16
A	23,5	29,0	34,5	40,0	45,5
B	26,6	32,1	37,6	43,1	48,6
C	32	37	42	47	52



Pos.	Zusammenbau und Komponenten Assembly and components	ID-Nr. / Part-No.	Part- REV	Datum Date	Anzahl Amount	Werkstoff/ Material	Bemerkung Notes	FHS ohne CPA Mating Con. w/o CPA	FHS mit CPA Mating Con. w/ CPA	Field Date	Rev. Rev.	Änderung / Revision	Datum Date	Name	Bearbeitet Checked	
1	Flachsteckergehäuse 8 pol. Tab housing 8 way	15459916	01	06M103	-	-	Pos. 1; 2 vormontiert Pos. 1; 2 preassembled	15459914	-	-	-	-	-	-	-	-
2	Flachsteckergehäuse 8 pol. Side lock cover 8 way	15459938	---	---	1	PBT 6F20 HS BK	nur montiert Lieferbar shipment: only assembled	-	-	-	-	-	-	-	-	-
1	Flachsteckergehäuse 8 pol. Schleiben 8 pol.	405 584	---	---	1	PA6 GB206F10 HS 01	nur montiert Lieferbar shipment: only assembled	-	-	-	-	-	-	-	-	-
2	Flachsteckergehäuse 8 pol. Side lock cover 8 way	1526929	---	---	1	PA6 GB206F10 HS 01	nur montiert Lieferbar shipment: only assembled	-	-	-	-	-	-	-	-	-
1	Flachsteckergehäuse 8 pol. Tab housing 8 way	405 585	---	---	1	PA6 GB206F10 HS 01	Pos. 1; 2 vormontiert Pos. 1; 2 preassembled	405 581	405 582	-	-	-	-	-	-	-
2	Flachsteckergehäuse 8 pol. Side lock cover 8 way	1526928	---	---	1	PA6 GB206F10 HS 01	nur montiert Lieferbar shipment: only assembled	1526924	1526925	-	-	-	-	-	-	-
1	Flachsteckergehäuse 8 pol. Tab housing 8 way	405 583	---	---	1	PA6 GB206F10 HS 01	nur montiert Lieferbar shipment: only assembled	-	-	-	-	-	-	-	-	-
2	Flachsteckergehäuse 8 pol. Side lock cover 8 way	1526927	---	---	1	PA6 GB206F10 HS 01	nur montiert Lieferbar shipment: only assembled	-	-	-	-	-	-	-	-	-
1	Flachsteckergehäuse 10 pol. Tab housing 10 way	405 592	---	---	1	PA6 GB206F10 HS 01	Pos. 1; 2 vormontiert Pos. 1; 2 preassembled	405 588	405 589	-	-	-	-	-	-	-
2	Flachsteckergehäuse 10 pol. Side lock cover 10 way	1526935	---	---	1	PA6 GB206F10 HS 01	nur montiert Lieferbar shipment: only assembled	1526931	1526932	-	-	-	-	-	-	-
1	Flachsteckergehäuse 10 pol. Tab housing 10 way	405 590	---	---	1	PA6 GB206F10 HS 01	nur montiert Lieferbar shipment: only assembled	-	-	-	-	-	-	-	-	-
2	Flachsteckergehäuse 10 pol. Side lock cover 10 way	1526934	---	---	1	PA6 GB206F10 HS 01	nur montiert Lieferbar shipment: only assembled	-	-	-	-	-	-	-	-	-
1	Flachsteckergehäuse 12 pol. Tab housing 12 way	405 591	---	---	1	PA6 GB206F10 HS 01	Pos. 1; 2 vormontiert Pos. 1; 2 preassembled	405 595	405 596	-	-	-	-	-	-	-
2	Flachsteckergehäuse 12 pol. Side lock cover 12 way	1526936	---	---	1	PA6 GB206F10 HS 01	nur montiert Lieferbar shipment: only assembled	1526945	1526946	-	-	-	-	-	-	-
1	Flachsteckergehäuse 12 pol. Tab housing 12 way	405 597	---	---	1	PA6 GB206F10 HS 01	nur montiert Lieferbar shipment: only assembled	-	-	-	-	-	-	-	-	-
2	Flachsteckergehäuse 12 pol. Side lock cover 12 way	1526943	---	---	1	PA6 GB206F10 HS 01	nur montiert Lieferbar shipment: only assembled	-	-	-	-	-	-	-	-	-
1	Flachsteckergehäuse 14 pol. Tab housing 14 way	405 606	---	---	1	PA6 GB206F10 HS 01	Pos. 1; 2 vormontiert Pos. 1; 2 preassembled	405 602	405 603	-	-	-	-	-	-	-
2	Flachsteckergehäuse 14 pol. Side lock cover 14 way	1526949	---	---	1	PA6 GB206F10 HS 01	nur montiert Lieferbar shipment: only assembled	-	-	-	-	-	-	-	-	-
1	Flachsteckergehäuse 14 pol. Tab housing 14 way	405 604	---	---	1	PA6 GB206F10 HS 01	nur montiert Lieferbar shipment: only assembled	-	-	-	-	-	-	-	-	-
2	Flachsteckergehäuse 14 pol. Side lock cover 14 way	1526948	---	---	1	PA6 GB206F10 HS 01	nur montiert Lieferbar shipment: only assembled	-	-	-	-	-	-	-	-	-
1	Flachsteckergehäuse 16 pol. Tab housing 16 way	405 613	---	---	1	PA6 GB206F10 HS 01	Pos. 1; 2 vormontiert Pos. 1; 2 preassembled	405 609	405 610	-	-	-	-	-	-	-
2	Flachsteckergehäuse 16 pol. Side lock cover 16 way	1526956	---	---	1	PA6 GB206F10 HS 01	nur montiert Lieferbar shipment: only assembled	1526952	1526953	-	-	-	-	-	-	-
1	Flachsteckergehäuse 16 pol. Tab housing 16 way	405 611	---	---	1	PA6 GB206F10 HS 01	nur montiert Lieferbar shipment: only assembled	-	-	-	-	-	-	-	-	-
2	Flachsteckergehäuse 16 pol. Side lock cover 16 way	1526955	---	---	1	PA6 GB206F10 HS 01	nur montiert Lieferbar shipment: only assembled	-	-	-	-	-	-	-	-	-
1	Flachsteckergehäuse 16 pol. Tab housing 16 way	405 612	---	---	1	PA6 GB206F10 HS 01	nur montiert Lieferbar shipment: only assembled	-	-	-	-	-	-	-	-	-
2	Flachsteckergehäuse 16 pol. Side lock cover 16 way	1526957	---	---	1	PA6 GB206F10 HS 01	nur montiert Lieferbar shipment: only assembled	-	-	-	-	-	-	-	-	-

(13) (14) (5) (12) (16) (2)

Remarks:

- mating female connector drawing: 15336369 (15336370)
- typical terminal: 15304724 or equivalent
- Standard cavity mate:
- unsealed ØT 280 M ES000155
- no stand out edges admissible in plug direction (like core seal)
- maximum draft angle 0°30'
- raised letters 0,2 mm
- do not use I, O, U as cavity letters

Bemerkungen:

- zugehörige Flachsteckhülsegehäusezeichnung: 15336369 (15336370)
- einsetzbares Kontaktteil: 15304724 oder äquivalent
- Flachstecker-Normkammer:
- ungedichtet ØT 280 M ES000155
- in Stadrichtung sind keine hervorstehenden Kanten zulässig (z.B. Kernabdichtung)
- zulässige Entformungsschnege max. 0°30'
- Schriftfen und Gravuren 0,2 mm erhaben
- Zur Kammerzeichnung die Buchstaben I, O, U nicht verwenden.

DELPHI
D - 42119 WUPPERTAL

Flachsteckergehäuse 8-16 pol.
Tab housing 8-16 way

5:1
1:1:2:1

15336373

Formel: A0

DELPHI