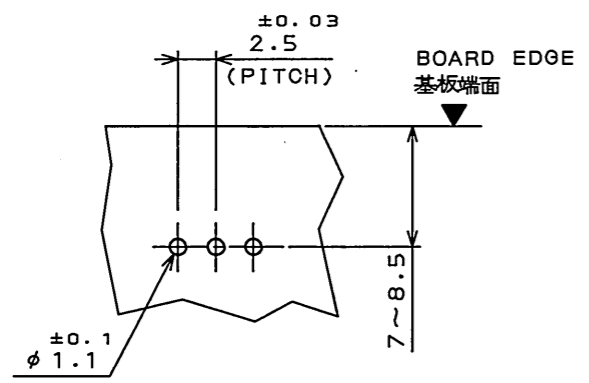
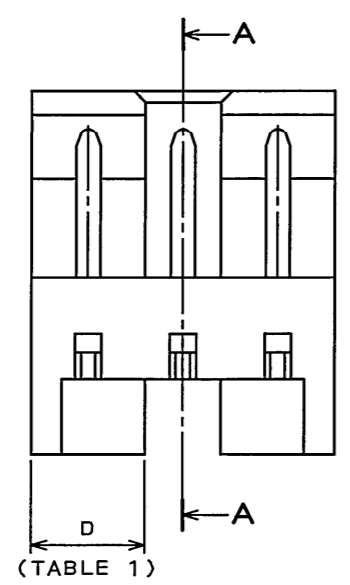
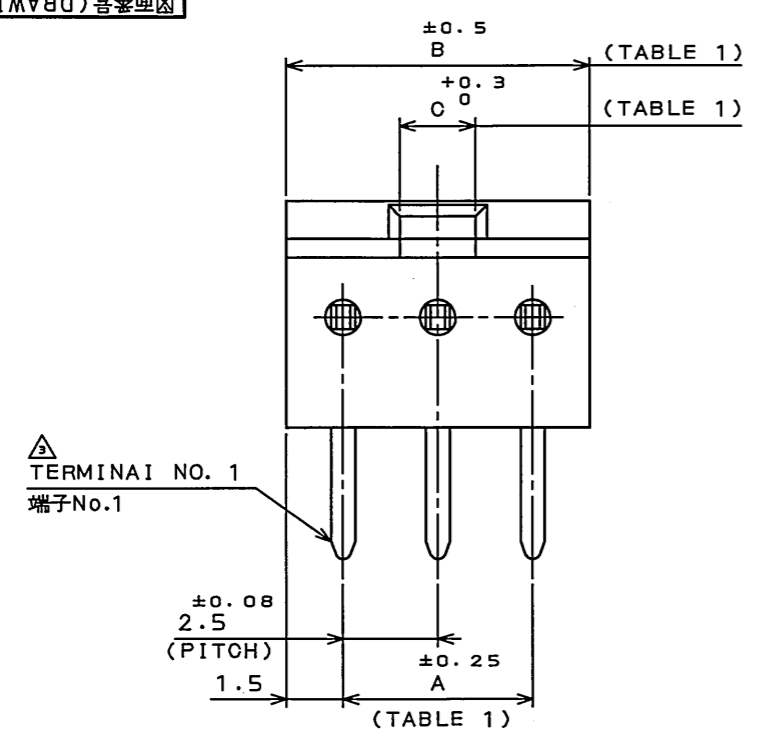
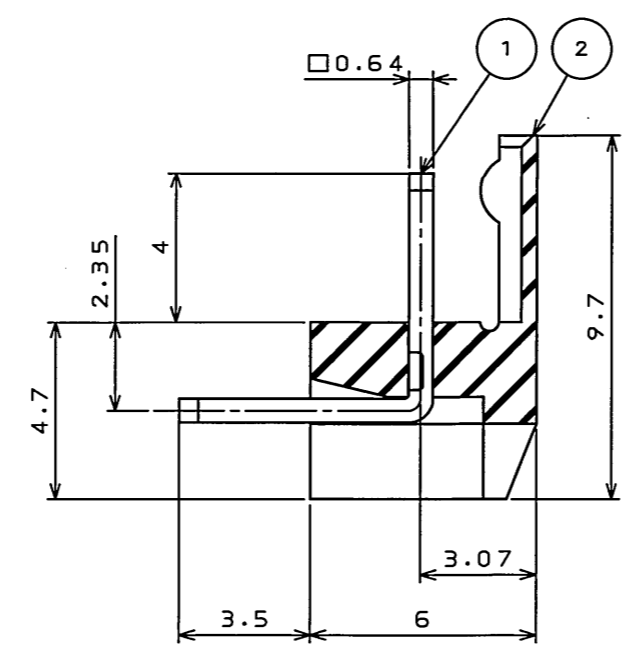


SJ019574  
図号( DRAWING NO. )

版数 REV.	年月日 DATE	DCN NO.	変更内容 DESCRIPTION	製図 DR.	担当 CHK.	査閲 APPD.	承認 APPD.
2	17.Jan.1992	30016	ADDED COLOR OF INSULATORS	—	K.HAYASHI	T.MIYASHITA	H.FUJINO
3	2.Feb.1999	43589	REDRAWN, ADDED TERMINAL NO.	—	M.TAKAKU	—	H.AMEMIYA
4	24.Apr.2008	065596	REDRAWN	—	N.UCHIYAMA	—	Y.YAHIRO
5	15.Jun.2010	070112	DELETE COLOR CODE etc	M.SAITOU	N.UCHIYAMA	—	y.nagasawa



APPLICABLE P.C.B. DIMENSION (REF.)  
適合基板寸法(参考)  
(SCALE 2:1)



SECT. A-A

DESIGNATION  
命名法

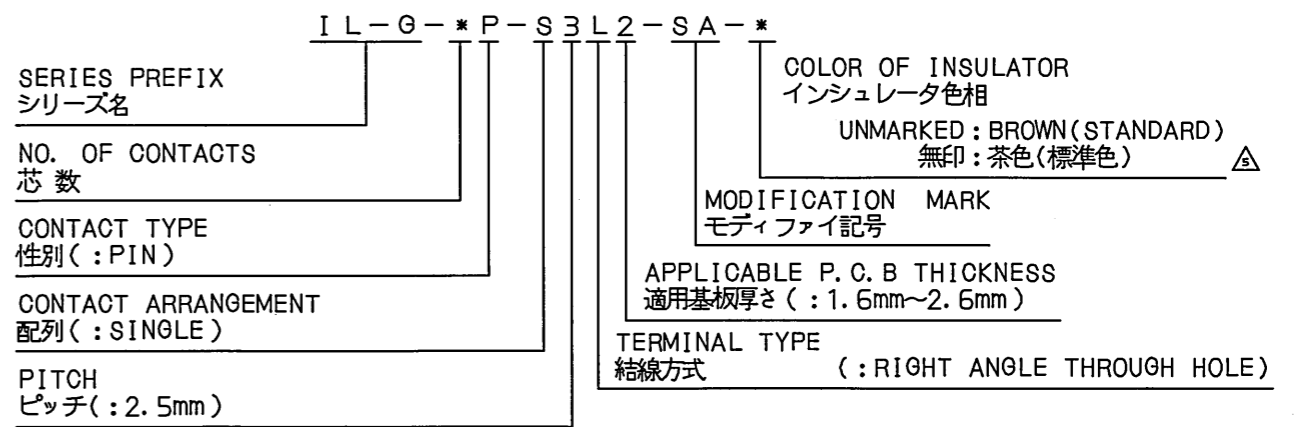


TABLE 1

NO. OF CONTACTS 芯数	DIMENSIONS 寸法			
	±0.25 A	±0.5 B	+0.3 C <sup>0</sup>	D
2	2.5	5.5	1.5	1.7
3	5	8	2	3

2	INSULATOR	1	6-6 NYLON	UL 94V-0
1	CONTACT	TABLE 1	BRASS	TIN PLATING OVER NICKEL
符号 NO.	名称 DESCRIPTION	個数 QTY.	材料 MATERIAL	仕上 FINISH
仕様書(SPECIFICATION)		第1版(ORIGINAL DATE) 1985.2.22		度(SCALE) 5:1
公差(GENERAL TOLERANCE)		製図 DR.		シリーズ(SERIES) IL-G
寸法(DIMENSION)	角度(ANGLES)	担当 CHK.	K.IBARAKI	名称(TITLE) IL-G-*P-S3L2-SA-*
. ±0.8	X° ±	査閲 APPD.	H.FUJINO	ANGLE PIN HEADER
.X ±0.4	X°X' ±	承認 APPD.	SHINOMIYA	質量(MASS)
.XX ±0.1				
.XXX ±				
				日本航空電子工業株式会社 JAPAN AVIATION ELECTRONICS INDUSTRY, LTD.
				図面番号(DRAWING NO.) SJ019574
				版数 (REV.) 5

DOF-0-212F(05.08)

