

# FK3 MAXI™ Style Blade Fuse Rated 80V



## Specifications

UL 248 Special Purpose Fuses  
cULus Recognized: File No. E211637\

**Insulating body:** Out of thermoplastic (UL 94-V0, heat-resistant)  
**Cover:** Out of thermoplastic (UL 94-V0, heat-resistant)  
 Red, not transparent  
**Terminals:** Blade contacts  
 Copper alloy, gal. Sn  
 Edge-protected  
**Interrupting Rating:** 1000 A @80 VDC  
**Packaging:**

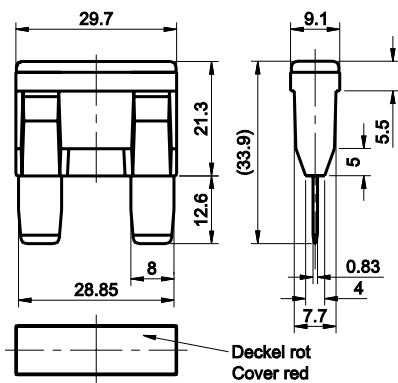
Series	Pack Size
166.6885.5xx1	10

Blade Fuses

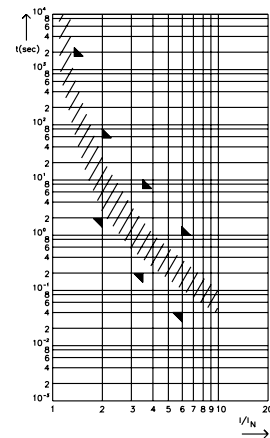
The FK3-80 is a MAXI style fuse rated at 80V, featuring three piece design with copper contacts for excellent reliability in harsh environment conditions and low voltage drop. Current ratings 20A thru 50A. Filled with arc-quenching material.

FK3-80 ist eine Sicherung in MAXI-Bauform mit 80V Nennspannung. Merkmale sind dreiteiliger Aufbau mit Kupferkontakten, niedriger Spannungsabfall und hohe Zuverlässigkeit unter rauen Umgebungsbedingungen. Nennstrom 20A bis 50A. Gefüllt mit Lichtbogen löschendem Material.

### Dimensions in mm / Maße in mm



### Pre-arcing Time - limits / Schmelzeit-Grenzwerte DIN



FI = 1.43 (max. operating current :  
0.7 x I<sub>rat</sub> at 23°C)

### Time-Current Characteristics / Schmelzeit-Grenzwerte

% of Rating % des Nennstromes	Opening Time Min / Max (s) Schmelzcharakteristik Min / Max (s)
110	360,000 s / -
135	- / 1,800 s
200	2 s / 60 s
350	0.20 s / 7 s
600	0.040 s / 1 s

Part Number Artikel-Nr.	Current Rating Nennstrom	Housing Color Kennfarbe	Typ. Voltage Drop Typ. Spannungsfall	Cold Resistance Kaltwiderstand	I <sup>2</sup> t
166.6885.5201	20 A	Yellow	120 mV	4.50 mΩ	2,160 A <sup>2</sup> s
166.6885.5301	30 A	Green	160 mV	3.00 mΩ	4,950 A <sup>2</sup> s
166.6885.5401	40 A	Orange	110 mV	1.65 mΩ	12,800 A <sup>2</sup> s
166.6885.5501	50 A	Red	100 mV	1.20 mΩ	25,500 A <sup>2</sup> s

Corresponding holder see Section "Fuse Holders."