

FUN MINI® Style Blade Fuse Rated 125V

RoHS

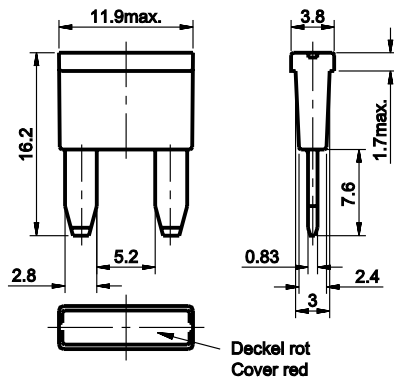
Blade Fuses



The FUN is a 125V rated MINI style fuse. It features a three part construction with copper contacts for excellent reliability in harsh environment conditions and low voltage drop. Current ratings 3A thru 15A. Filled with arc-quenching material.

FUN ist eine 125V Sicherung in MINI-Bauform. Dreiteiliger Aufbau mit Kupferkontakten, niedriger Spannungsabfall und hohe Zuverlässigkeit unter rauen Umgebungsbedingungen. Nennstrom 3A bis 15A. Gefüllt mit Lichtbogen löschendem Material.

Dimensions in mm / Maße in mm



Specifications

LWS

Insulating body: Out of thermoplastic (UL 94-V0, heat-resistant)

Cover: Out of thermoplastic V0

Red, not transparent

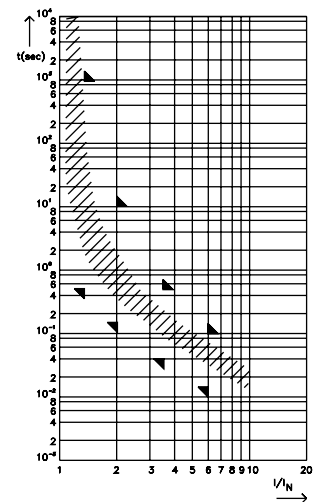
Connections: Blade contacts

Copper alloy, gal. Sn

Edge-protected

Breaking capacity: 1,000 A, 125 V, DC

Pre-arcing Time - limits / Schmelzeit-Grenzwerte DIN



FI = 1.43 (max. operating current :
0.7 x I_{rat} at 23°C)

Time-Current Characteristics / Schmelzeit-Grenzwerte

% of Rating % des Nennstromes	Opening Time Min / Max (s) Schmelzcharakteristik Min / Max (s)
110	100 h / -
135	500 ms / 900 s
200	150 ms / 10 s
350	40 ms / 500 ms
600	15 ms / 100 ms

Part Number Artikel-Nr.	Current Rating Nennstrom	Housing Color Kennfarbe	Typ. Voltage Drop Typ. Spannungsfall	Cold Resistance Kaltwiderstand	I ² t
125.6785.430_	3 A		130 mV	35.0 mΩ	8.50 A ² s
125.6785.440_	4 A		120 mV	23.5 mΩ	14.5 A ² s
125.6785.450_	5 A		120 mV	18.0 mΩ	25.0 A ² s
125.6785.475_	7.5 A		110 mV	11.0 mΩ	60.0 A ² s
125.6785.510_	10 A		110 mV	8.00 mΩ	85.0 A ² s
125.6785.515_	15 A		110 mV	5.00 mΩ	155 A ² s

Last figure of part number = packaging code, see Section "Packaging Index," pg. 157.
Corresponding holder see Section "Fuse Holders."