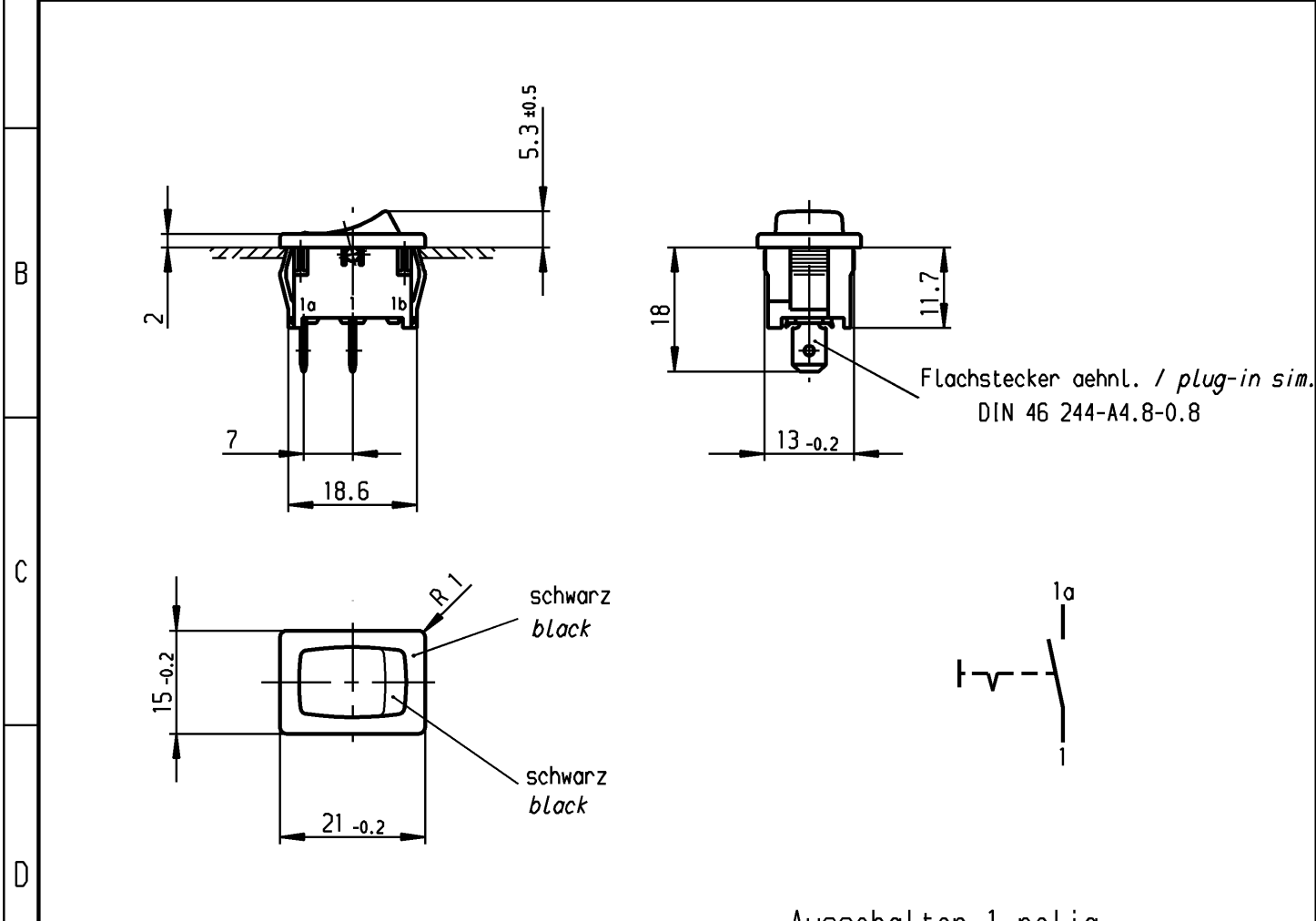


	1	2	3	4	
A	Empfohlener Ausschnitt für Rastbefestigung ( Grat gegenüber Bestückungsseite ) <i>recommended cut-out for snap-in fixing ( edge opposite to snap-in direction )</i>		Wanddicke <i>wall thickness</i>	Ausschnittlänge <i>length of cut-out</i>	Ausschnittbreite <i>width of cut-out</i>
			0.75 bis / to 1.25	19.2 -0.1	12.9 +0.1
			1.25 bis / to 2	19.4 -0.1	12.9 +0.1
			2 bis / to 3	19.8 -0.1	12.9 +0.1



Aufschrift  
Marking

Ⓜ  
1801.  
8(8)/250 ~ 5E4  
12(4)/250 ~ T100/55  
5/70 A 250V ~  
05

15A 125-250V AC  
3/4 HP 125V AC  
1 1/2 HP 250V AC  
R149

Auf Verpackung / on box: G

Ausschalter 1-polig  
Für Geräte der Klasse II geeignet  
V0 - Werkstoff

SPST  
suitable for appliances of class II  
V0 - Material

G= Konform nach IEC 60335-1:2001 Kap. 30  
G= matching IEC 60335-1:2001 clause 30

**VERTRAULICH-CONFIDENTIAL**

Ⓜ Alle Rechte bei Marquardt, auch fuer den Fall von Schutzrechtsanmeldungen. Jede Veruegungsbefugnis, wie Kopier- und Weitgaberecht, bei uns.

Ⓜ This document is the exclusive property of Marquardt. Without our consent, it may not be reproduced or given to third parties.

Schutzvermerk nach DIN 34 beachten  
COPYRIGHT RESERVED

Allgemeintoleranzen/UNTOLERANCED DIMENSIONS			PROJECTION		Pause COPY	Blatt SHEET 01	Zeichn./DRAWING NO.	Index
Für Längen und Radien FOR LENGTHS AND RADII. ±	Abmaße in mm für Nennmaßbereich in mm ALL DIMENSIONS ARE IN MILLIMETRES					Original DIN A4 Maßstab SCALE 1:1	K 1801.1926	c
	bis/UP TO 6	über/OVER 6 bis/UP TO 30	über/OVER 30					
	0.2	0.4						
d			i				Geräteschalter Appliance Switch	
c	75590	04.10.11 mut	h			gez./DRAWN BY 02.06.05 SA	<b>MARQUARDT</b> Marquardt, D-78604 Rietheim-Weilheim	
b	48825	13.09.06 jm	g		gepr./CHECKED BY			
a	47883	07.06.09 vor	f		Ersatz für/REPLACEMENT OF			
	43559	02.06.05 sa	e					
Ausg. ISSUE	Änderung REVISION	gez. DRAWN BY	Ausg. ISSUE	Änderung REVISION	gez. DRAWN BY			