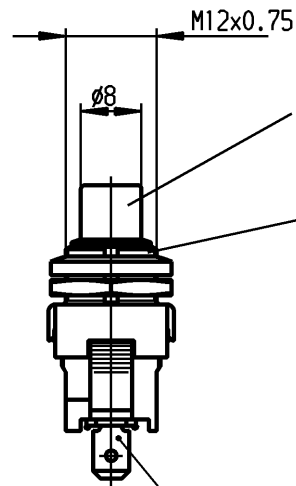
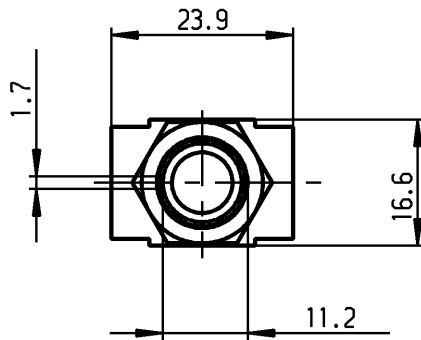
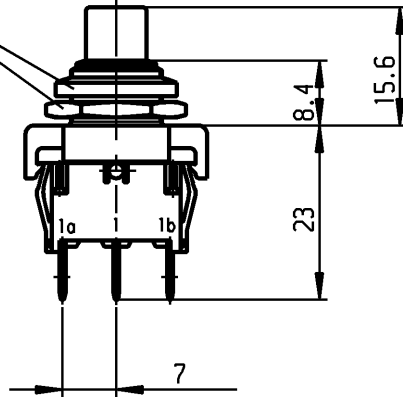


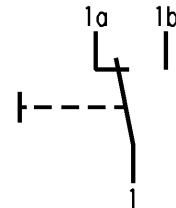
VERTRAULICH-CONFIDENTIAL

© Alle Rechte bei Marquardt, auch fuer den Fall von Schutzrechtsanmeldungen. Jede Verfuugungsbefugnis, wie Kopier- und Weitergaberecht, bei uns.
 © This document is the exclusive property of Marquardt. Without our consent, it may not be reproduced or given to third parties.

Muttern lose beigelegt
 nuts loose added



Flachstecker aehnlich plug-in sim. DIN 46 244-A 4.8-0.8



**Aufschrift
 Marking**



1843.
 6(2)/250~5E4 T100/55



6A 125-250V AC
 1/8HP
 R58

Wechsler 1-polig

Für Geræate der Klasse II geeignet

single pole changeover

suitable for appliances of class II

Herstellort /-jahr/-woche nach DIN EN 60062
 date of manufacture: place/year/week acc. to DIN EN 60062

Diese Unterlage ist geistiges Eigentum der Firma Marquardt. Schutzvermerk nach DIN 34 beachten. Copyright reserved.

Für Form und Logo FOR SHAPE AND LOC. Für Winkel FOR ANGLE ± 2°		Allgemeintoleranzen UNTOLERNCED DIMENSIONS			Pause COPY		Blatt 01 SHEET		Typ K		Zeichn./DRAWING NO. 1843.1201		Index		
PROJECTION		Abmasse und Nennmassbereiche Angaben in mm			Laengen LENGTH		Radien RADII		Original DIN		Maßstab SCALE		Geraeteschalter appliance switch		
ALL DIMENSIONS ARE IN MILLIMETRES		0-6 ± 0.2 >6-15 ± 0.4 >15-30 ± 0.4 >30-70 ± >70-120 ± >120-200 ±			± ± ±		±		A4		1:1		0 10 20 30 mm		
c 64533 21.04.10 Mut		g		CAD Medusa		Z		gez./DRAWN BY 13.11.00B.Zim		gepr./CHECKED BY		Ersatz für/REPLACEMENT OF Zchnng.qL.Nr.v.12.11.81		MARQUARDT Marquardt, D-78604 Riethem-Weilheim	
b 56042 21.01.08 vor		f		Ersatz für/REPLACEMENT OF Zchnng.qL.Nr.v.12.11.81		Z		gez./DRAWN BY 13.11.00B.Zim		gepr./CHECKED BY		Ersatz für/REPLACEMENT OF Zchnng.qL.Nr.v.12.11.81		Ersatz für/REPLACEMENT OF Zchnng.qL.Nr.v.12.11.81	
a 29879 13.11.00 B.Zim		e		Ersatz für/REPLACEMENT OF Zchnng.qL.Nr.v.12.11.81		Z		gez./DRAWN BY 13.11.00B.Zim		gepr./CHECKED BY		Ersatz für/REPLACEMENT OF Zchnng.qL.Nr.v.12.11.81		Ersatz für/REPLACEMENT OF Zchnng.qL.Nr.v.12.11.81	
II 14155 04.11.81 Fh		d		Ersatz für/REPLACEMENT OF Zchnng.qL.Nr.v.12.11.81		Z		gez./DRAWN BY 13.11.00B.Zim		gepr./CHECKED BY		Ersatz für/REPLACEMENT OF Zchnng.qL.Nr.v.12.11.81		Ersatz für/REPLACEMENT OF Zchnng.qL.Nr.v.12.11.81	
Ausg. ISSUE		Änderung REVISION		gez. DRAWN BY		Ausg. ISSUE		Änderung REVISION		gez. DRAWN BY		Ersatz für/REPLACEMENT OF Zchnng.qL.Nr.v.12.11.81		Ersatz für/REPLACEMENT OF Zchnng.qL.Nr.v.12.11.81	