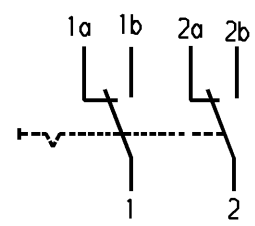
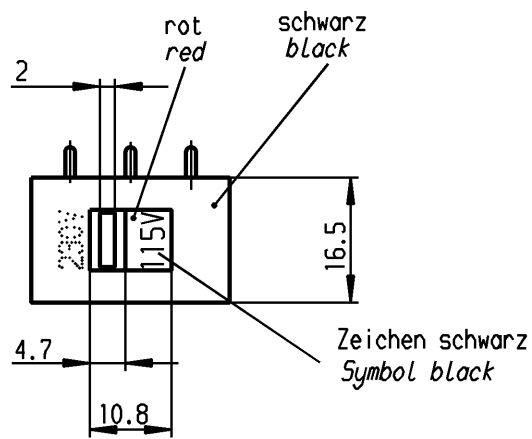
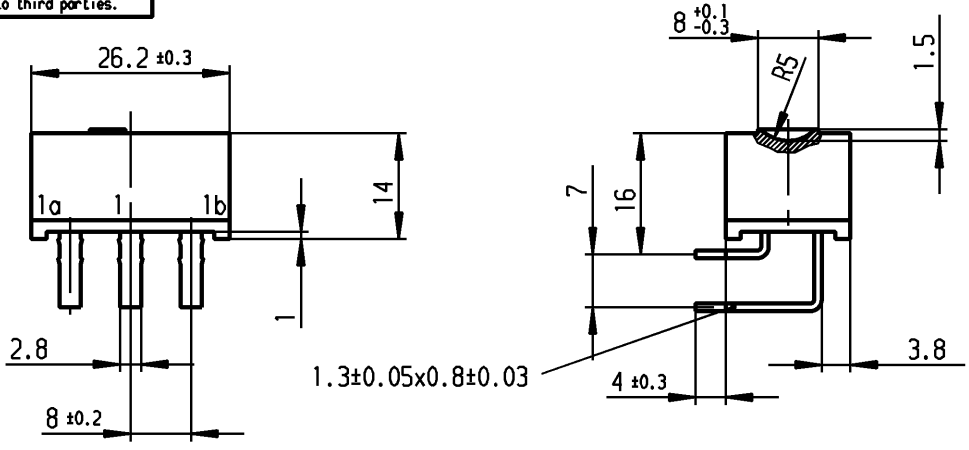


VERTRAULICH-CONFIDENTIAL

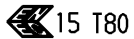
© Alle Rechte bei Marquardt, auch fuer den Fall von Schutzrechtsanmeldungen. Jede Veruegungsbefugnis, wie Kopier- und Weitergaberecht, bei uns.
 © This document is the exclusive property of Marquardt. Without our consent, it may not be reproduced or given to third parties.



Aufschrift
 Marking



4021.
 10/250 ~ [IE4]



4021.4711

Herstellort/-jahr/-woche
 code of manufacture:
 place/year/week

Umschalter 2-polig
 nicht unter Last schalten
 DPDT
 no load break

Diese Unterlage ist geistiges Eigentum der Firma Marquardt. Schutzvermerk nach DIN 34 beachten. Copyright reserved.

Für Form und Lage FOR SHAPE AND LOC.		Für Winkel FOR ANGLE ± 2°		Allgemeintoleranzen UNTOLERANCED DIMENSIONS			Pause COPY	Blatt SHEET 01		Typ K	Zeichn./DRAWING NO. 4021.4711	Index k	
PROJECTION		Abmasse und Nennmassbereiche Angaben in mm		ALL DIMENSIONS ARE IN MILLIMETRES				Original DIN A4					Maßstab SCALE 1:1
0-6 ± 0.2 >6-15 ± 0.2 >15-30 ± 0.4 >30-70 ± 0.4 >70-120 ± 0.6 >120-200 ±		Laengen LENGTH ± 0.2 ± 0.2 ± 0.4 ± 0.4 ± 0.6 ±		Radien RADII ± 0.2 ± 0.4 ± 0.4 ± 10%		0 10 20 30 mm		0 10 20 30 mm		Gerateschalter Appliance Switch			
j 87399 16.12.13 Mut g 29415 26.04.00 Grh		i 73579 10.05.11 Mut f 18107 13.08.87 Moo		h 71182 05.11.10 hhe l		k 96780 30.07.15 Mut		CAD Medusa Z		gez./DRAWN BY 26.04.00 grh gepr./CHECKED BY Mej			
Ausg. ISSUE		Änderung REVISION		gez. DRAWN BY		Ausg. ISSUE		Änderung REVISION		gez. DRAWN BY		Ersatz für/REPLACEMENT OF Zeichn. gl. Nr. 18.05.82	

