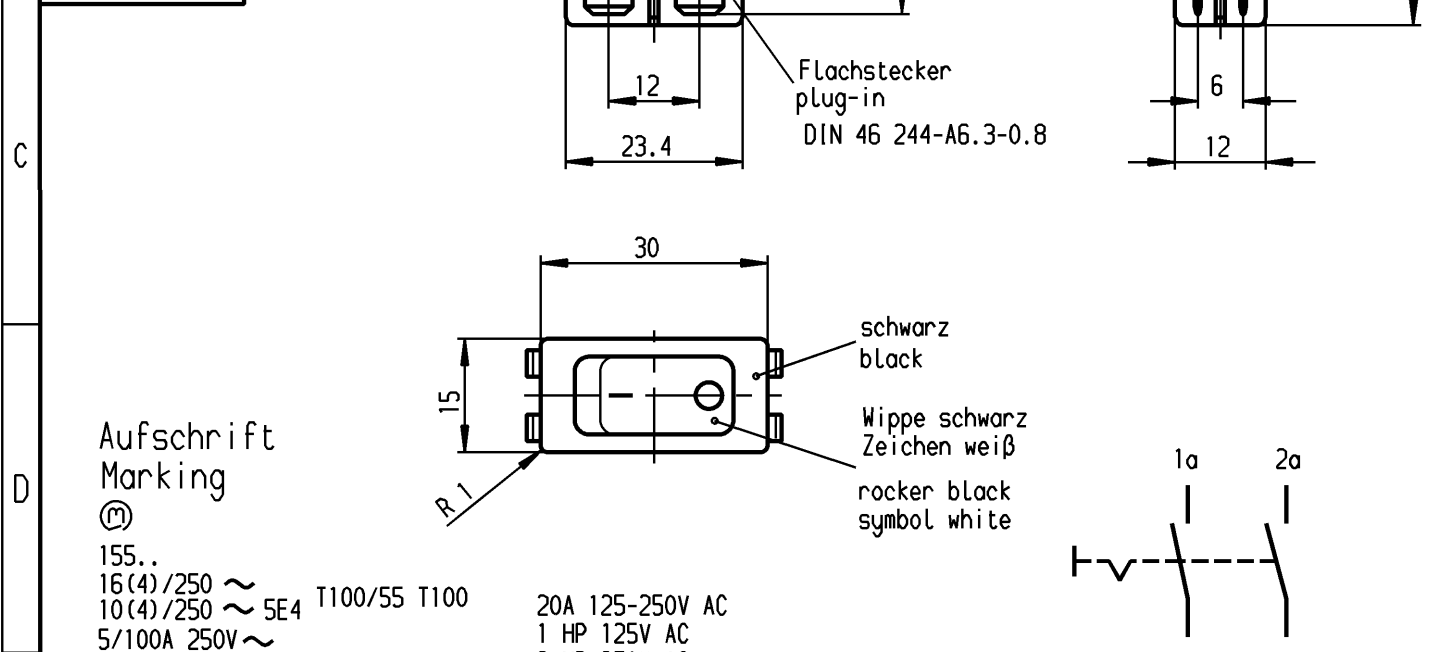
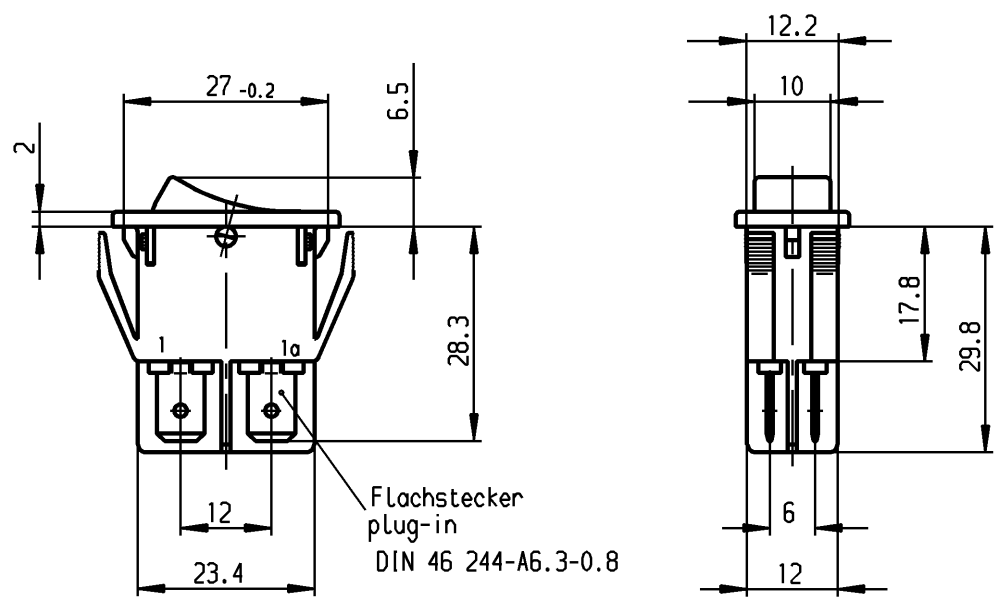


1	2	3	4
Empfohlener Ausschnitt für Rastbefestigung ( Grat gegenüber Bestueckungsseite )	Wanddicke wall thickness	Ausschnittlaenge length of cut-out	Ausschnittbreite width of cut-out
recommended cut-out for snap-in fixing ( edge opposite to snap-in direction )	0.8 to / bis 5.0	27.2 ±0.1	12.2 ±0.2

**VERTRAULICH-CONFIDENTIAL**  
 Alle Rechte bei Marquardt, auch fuer den Fall von Schutzrechtsanmeldungen. Jede Veruegungsbefugnis, wie Kopier- und Weitergaberecht, bei uns.  
 This document is the exclusive property of Marquardt. Without our consent, it may not be reproduced or given to third parties.



Aufschrift  
Marking

Ⓜ  
 155..  
 16(4)/250 ~  
 10(4)/250 ~ 5E4 T100/55 T100  
 5/100A 250V ~  
 05  
 16A 125-250V AC  
 1 HP 125V AC  
 2 HP 250V AC  
 R38

Herstellort/-jahr/-woche  
nach DIN EN 60062  
code of manufacture:  
place/year/week acc. to DIN EN 60062

Auf Verpackung /on box: G **R174**

Ausschalter 2-polig  
Fuer Gerate der Klasse II geeignet  
DPST  
suitable for appliances of class II

G=Konform nach IEC 60335-1:2001 Kap.30  
G=matching IEC 60335-1:2001 clause 30

Diese Unterlage ist geistiges Eigentum der Firma Marquardt. Schutzvermerk nach DIN 34 beachten. Copyright reserved.

Für Form und Lage FOR SHAPE AND LOC.	Für Winkel FOR ANGLE ± 2°	Allgemeintoleranzen UNTOLERANCED DIMENSIONS			Pause COPY	Blatt SHEET 01	Typ K	Zeichn./DRAWING NO. 1552.3117	Index
		PROJECTION	Abmasse und Nennmassbereiche Angaben in mm	Laengen LENGTH					
			0-6 ± 0.2	± 0.2		Original DIN	Maßstab SCALE		
			>6-15 ± 0.4	± 0.4		A4	1:1		
			>15-30 ± 0.4	± 0.4					
			>30-70 ±						
			>70-120 ±						
			>120-200 ±						
c	67068	01.02.10	hhe	g					
b	47793	13.07.06	hhe	f					
a	35129	27.02.03	wj	e					
	31686	16.05.01	Mut	d	69572	04.10.10	hhe		
Ausg. ISSUE	Aenderung REVISION	gez. DRAWN BY	Ausg. ISSUE	Aenderung REVISION	gez. DRAWN BY	CAD Medusa		Z	
						gez./DRAWN BY 16.05.01 Mut			
						gepr./CHECKED BY mej			
						Ersatz für/REPLACEMENT OF			
						<b>MARQUARDT</b> Marquardt, D-78604 Riethem-Weilheim			