

Empfohlener Ausschnitt für Rastbefestigung
(Grat gegenüber Bestueckungsseite)

Wanddicke
wall thickness

Ausschnittlänge
length of cut-out

Ausschnittbreite
width of cut-out

recommended cut-out for snap-in fixing
(edge opposite to snap-in direction)

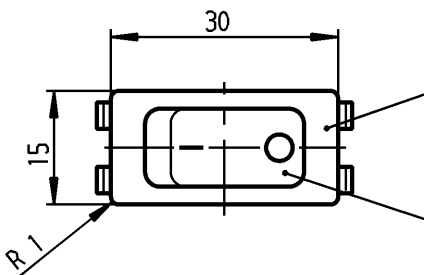
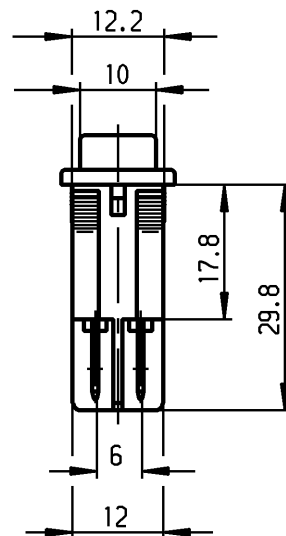
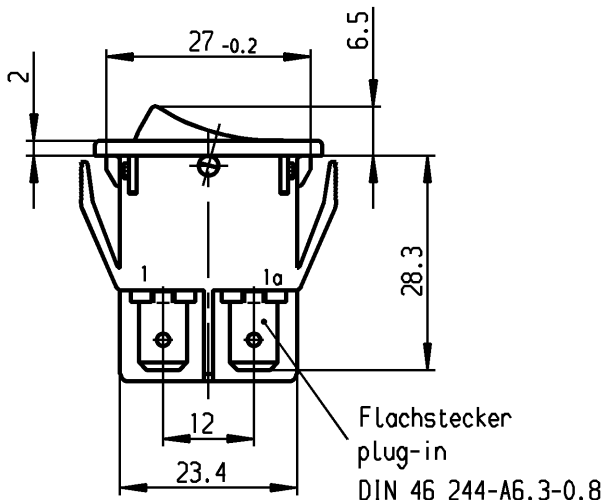
0.8 to / bis 5.0

27.2 ±0.1

12.2 ±0.2

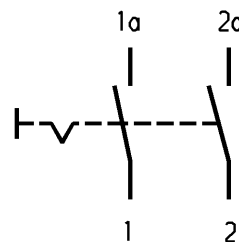
VERTRAULICH-CONFIDENTIAL

Alle Rechte bei Marquardt, auch fuer den Fall von Schutzrechtsmeldungen. Jede Verfuegungsbefugnis, wie Kopier- und Weitergaberecht, bei uns.
This document is the exclusive property of Marquardt. Without our consent, it may not be reproduced or given to third parties.



schwarz
black

Wippe schwarz
Zeichen weiß
rocker black
symbol white



Aufschrift
Marking



155..
16(4)/250~ T100/55 T100
10(4)/250~5E4
5/100A 250V~



16A 125-250V AC
1 HP 125V AC
2 HP 250V AC
R38

Herstellort/-jahr/-woche

nach DIN EN 60062

code of manufacture:

place/year/week acc. to DIN EN 60062

Ausschalter 2-polig

Fuer Gerate der Klasse II geeignet

DPST

suitable for appliances of class II

Schutzvermerk
nach DIN 34 beachten
COPYRIGHT RESERVED

Für Form und Lage FOR SHAPE AND LOC.	PROJECTION	Allgemeintoleranzen UNTOLERANCED DIMENSIONS			Pause COPY	Blatt SHEET 01	Typ K	Zeichn./DRAWING NO. 1552.3119	Index
		Abmasse und Nennmassbereiche Angaben in mm	Laengen LENGTH	Radien RADI					
Für Winkel FOR ANGLE ± 2°	ALL DIMENSIONS ARE IN MILLIMETRES	0-6	± 0.2	± 0.2	0 10 20 30 mm	A4	Geraeteschalter Appliance Switch	Z	
		>6-15	± 0.4	±					
c	g	>15-30	± 0.4	±	CAD Medusa	gez./DRAWN BY 29.05.02 sig	MARQUARDT	Marquardt, D-78604 Riethem-Weilheim	
		>30-70	±	±					
b	f	>70-120	±	±	Ersatz für/REPLACEMENT OF	gepr./CHECKED BY sig	RELEASED/FREIGEgeben 2011/May/09		
a	e	>120-200	±	±					
33155	d								
Ausg. ISSUE	Änderung REVISION	gez. DRAWN BY	Ausg. ISSUE	Änderung REVISION	gez. DRAWN BY				