

VERTRAULICH-CONFIDENTIAL
 © Alle Rechte bei Marquardt GmbH, auch fuer den Fall von Schutzrechtsanmeldungen. Jede Veruegungsbefugnis, wie Kopier- und Weitergaberecht, bei uns.
 © This document is the exclusive property of Marquardt GmbH. Without our consent, it may not be reproduced or given to third parties.

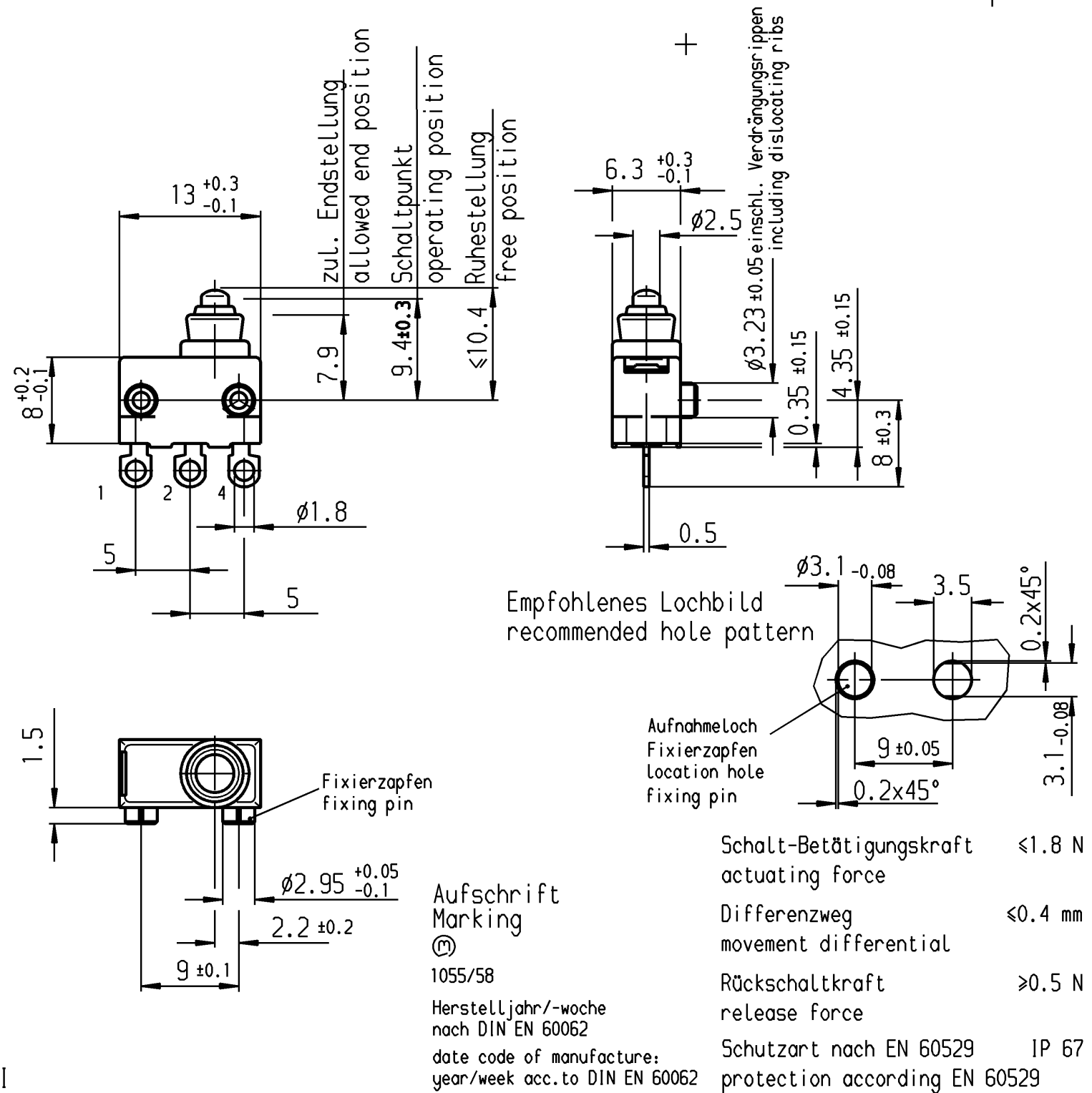


Bild I
 figure I

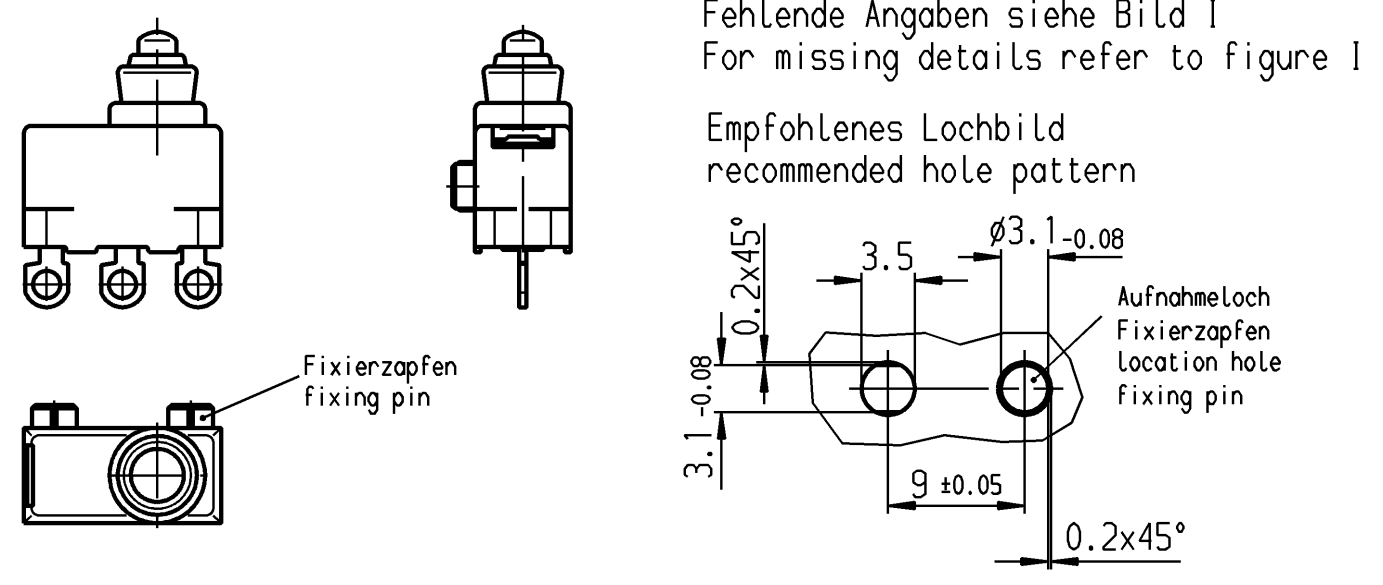


Bild II
 figure II

		Wechsler 1-polig single pole changeover		Au - Au	II	1055.0352-02
				Au - Au	I	1055.0351-02
		Schaltart SWITCHING MODE		Kontaktpaarung CONTACT MATING	Bild FIGURE	Erzeugnisnummer-PI ITEM-PI
Allgemeintoleranzen/UNTOLERANCED DIMENSIONS				PROJECTION		Pause COPY
Für Längen und Radien FOR LENGTHS AND RADII.		Abmaße in mm für Nennmaßbereich in mm ALL DIMENSIONS ARE IN MILLIMETRES		Blatt SHEET 01		Zeichn./DRAWING NO. K 1055.0351
±		bis/UP TO 6	über/OVER 6 bis/UP TO 30	Original A3 Maßstab SCALE 2:1		
d	23647	21.11.95	gr i	69697	20.07.10	Sb
c	23556	27.10.95	gr h	34357	06.12.02	bz
b	23330	20.04.95	gr g	26738	13.11.98	gr
a	23234	15.03.95	gr f	24342	08.10.96	gr
			e	23767	08.03.96	gr
Ausg. ISSUE	Anderung REVISION	gez. DRAWN BY	Ausg. ISSUE	Anderung REVISION	gez. DRAWN BY	
Ersatz für/REPLACEMENT OF						MARQUARDT Marquardt GmbH, D-78604 Rietheim-Weilheim