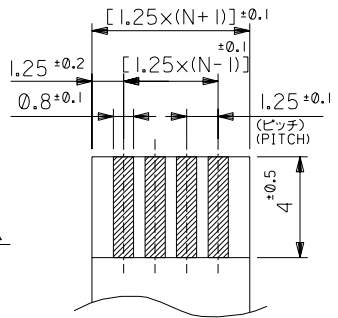
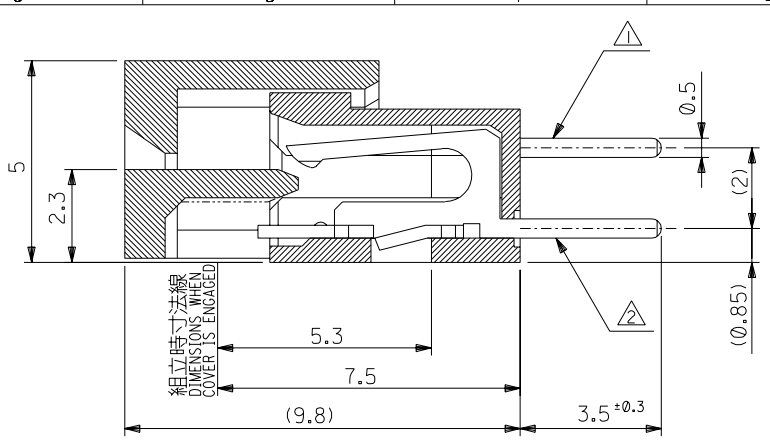
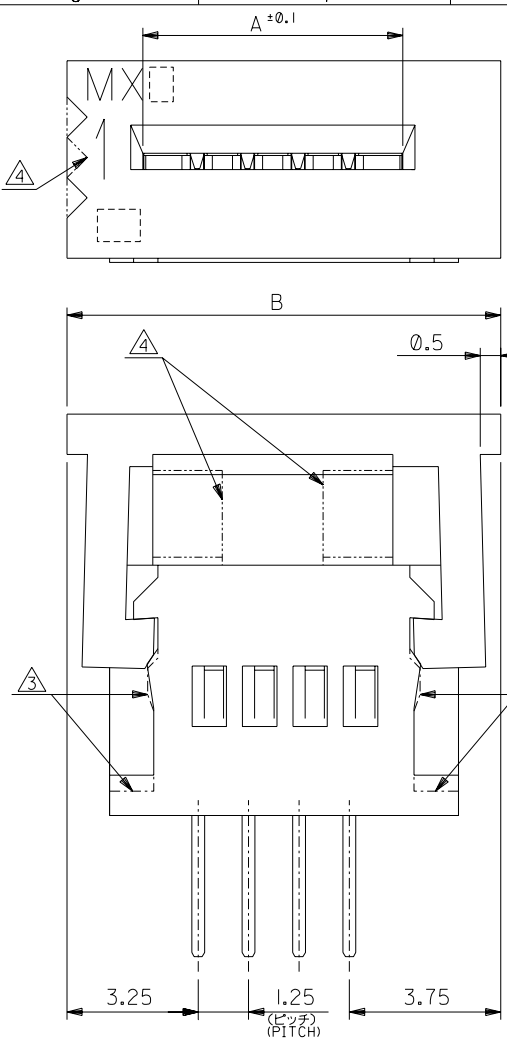
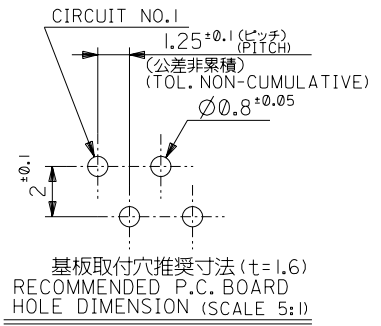


DO NOT SCALE DRAWING

DWG. NO. SD-5597-005



適合 FPC/FFC 推奨寸法  
RECOMMENDED FPC/FFC  
厚さ THK : 0.3 ±0.05 (SCALE 5:1)



注記 NOTES

- ① MX J側を基準に奇数番目の極におけるソルダータール。  
SOLDER TAIL OF ODD CKTS, MXJ MARK AS BASIC.
- ② MX J側を基準に偶数番目の極におけるソルダータール。  
SOLDER TAIL OF EVEN CKTS, MXJ MARK AS BASIC.
- ③ 3極~10極に適用。APPLY FOR 3-10 CKTS.
- ④ 3極~19極に適用。APPLY FOR 3-19 CKTS.
- 5. ( ) 内寸法は、参考値。  
( ) DIMENSION IS FOR REFERENCE.

6. ソルダータールは、先端が取付推奨穴にガイドされること。  
ガイドされること。  
SOLDER TAILS MAY BE CHECKED BY INSERTION  
FOR RECOMMENDED PCB BOARD HOLES.

48.25	43.95	39-51-3344	5597-34CPB	34
47	42.7	-3334	-33CPB	33
45.75	41.45	-3324	-32CPB	32
44.5	40.2	-3314	-31CPB	31
43.25	38.95	-3304	-30CPB	30
42	37.7	-3294	-29CPB	29
40.75	36.45	-3284	-28CPB	28
39.5	35.2	-3274	-27CPB	27
38.25	33.95	-3264	-26CPB	26
37	32.7	-3254	-25CPB	25
35.75	31.45	-3244	-24CPB	24
34.5	30.2	-3234	-23CPB	23
33.25	28.95	-3224	-22CPB	22
32	27.7	-3214	-21CPB	21
30.75	26.45	-3204	-20CPB	20
29.5	25.2	-3194	-19CPB	19
28.25	23.95	-3184	-18CPB	18
27	22.7	-3174	-17CPB	17
25.75	21.45	-3164	-16CPB	16
24.5	20.2	-3154	-15CPB	15
23.25	18.95	-3144	-14CPB	14
22	17.7	-3134	-13CPB	13
20.75	16.45	-3124	-12CPB	12
19.5	15.2	-3114	-11CPB	11
18.25	13.95	-3104	-10CPB	10
17	12.7	-3094	-09CPB	9
15.75	11.45	-3084	-08CPB	8
14.5	10.2	-3074	-07CPB	7
13.25	8.95	-3064	-06CPB	6
12	7.7	-3054	-05CPB	5
10.75	6.45	-3044	-04CPB	4
9.5	5.2	39-51-3034	5597-03CPB	3
B	A	ENG. NO.	ENG. NO.	極数

②64 NO. DRAWN: CH'K: APPR:  ②63 NO. DRAWN: CH'K: APPR:  ②62 NO. DRAWN: CH'K: APPR:  ②61 NO. DRAWN: CH'K: APPR:	再作図及び変更 REDRAWN & REVISED ②60 NO. J2003-2624 DRAWN: K. TOJO '03/04/17 CH'K: H. Sato '03/04/17 APPR: H. Sato '03/04/17	MATERIAL HOUSING, ACTUATOR : 材料 PBTP, UL94V-0 TERMINAL : PHOSPHOR-BRONZE THK : 0.3±	GENERAL TOLERANCES: (UNLESS SPECIFIED) 一般公差 10 UNDER ±0.2 未満 10 OVER 30 UNDER ±0.25 以上 未満 30 OVER ±0.3 以上 WIRE RANGE 適用 適用 適用 適用 被覆 被覆 被覆 被覆 INS. RANGE 被覆 被覆 被覆 被覆 被覆 被覆 被覆 被覆	SCALE 1:1 DESIGN UNITS ㎜ INCH DRAWN BY & DATE K. TOJO '03/04/15 CHECKED BY & DATE H. Sato '03/04/17 APPROVED BY & DATE H. Sato '03/04/17 CAD FILENAME SD-5597-005.S01	DIMENSIONS: ㎜ INCH ㎜ ONLY SHT 1 REV 1 TITLE: 1.25 FPC Conn Assy ZIF MOLEX MOLEX INCORPORATED MATERIAL NO. 39-51-3**3 DRAWING NO. SD-5597-005 SHEET NO. 1 OF 1
--	--	--	---	--	--

SD-5597-005.S01