

1. 製品名称／PRODUCT NAME : 0.35 BB CONN. H=0.6 SSB6 RP REC. ASSY EMBOSSED TAPE PACKAGING
 製品番号／PART NUMBER : 5 0 5 0 6 6 - * * 1 0
 5 0 5 0 6 6 - * * 7 0
 (* * は極数を示す)
 (* * IS CIRCUITS SIZE)

2. 標準梱包数／STANDARD PACKAGING QUANTITY

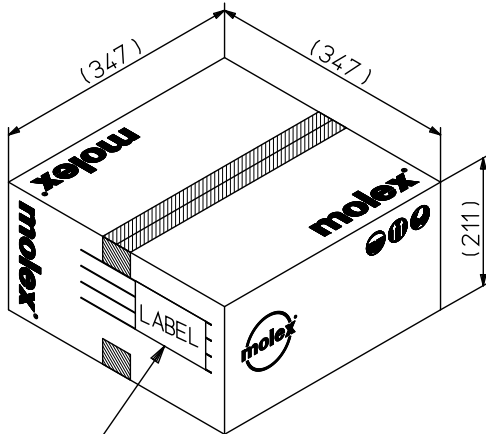
極 数 CKT. SIZE	キャリア テープ幅 (mm) CARRIER TAPE WIDTH (mm)	1 リール中の製品数 QTY. PER REEL	外装カートン SHIPPING CARTON	
			梱包リール数 NUMBER OF REELS	製品数 QUANTITY
6	16	3,000	8 (4)	24,000 (12,000)
12				
16				
24				
30				
34	24	3,000	6 (3)	18,000 (9,000)
40				
48				

注 : () 内の数は、少量出荷用カートンを用いた場合の梱包数。

NOTE: () NUMBERS ARE APPLICABLE FOR SMALL LOT. SHIPMENT.

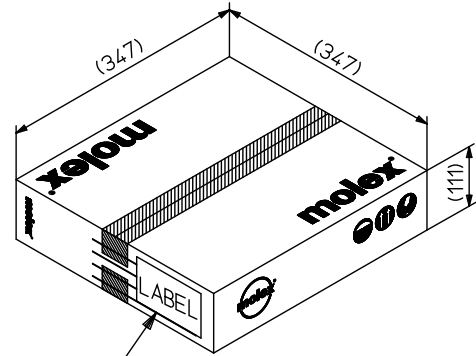
REV.	D								
SHEET	1~2								
REVISE ON PC ONLY				TITLE:					
D	REVISED J2016-0019 2015/07/07 Y.TOKUZONO			5 0 5 0 6 6 梱包仕様書 SALES PACKAGING SPEC. FOR 505066					
	REV. DESCRIPTION			THIS DOCUMENT CONTAINS INFORMATION THAT IS PROPRIETARY TO MOLEX INC. AND SHOULD NOT BE USED WITHOUT WRITTEN PERMISSION					
DESIGN CONTROL J		STATUS		WRITTEN BY: T.NAKAGAWA	CHECKED BY: T.HARUYAMA	APPROVED BY: H.HIRATA	DATE: YR/MO/DAY 2014/04/07		
DOCUMENT NUMBER SPK-505066-001							FILE NAME SPK505066001.docx	SHEET 1 OF 2	
EN-037(2013-04 rev.1)									

3. カートン外形参考寸法 / CARTON OUTER DIMENSIONS (REFERENCE PURPOSE ONLY) 単位 / UNIT: mm



カートンラベル
CARTON LABEL
(製品型番, 数量, ロットNO. 表示)
INDICATION OF PART No., QUANTITY, LOT No.

標準カートン
STANDARD CARTON



カートンラベル
CARTON LABEL
(製品型番, 数量, ロットNO. 表示)
INDICATION OF PART No., QUANTITY, LOT No.

少量出荷用カートン
FOR SMALL LOT SHIPMENT

REVISE ON PC ONLY	D	SEE SHEET 1 OF 2	TITLE: 5 0 5 0 6 6 梱包仕様書 SALES PACKAGING SPEC. FOR 505066	
		REV.	DESCRIPTION	THIS DOCUMENT CONTAINS INFORMATION THAT IS PROPRIETARY TO MOLEX INC. AND SHOULD NOT BE USED WITHOUT WRITTEN PERMISSION
DOCUMENT NUMBER SPK-505066-001			FILE NAME SPK505066001.docx	SHEET 2 OF 2
EN-037(2013-04 rev.1)				