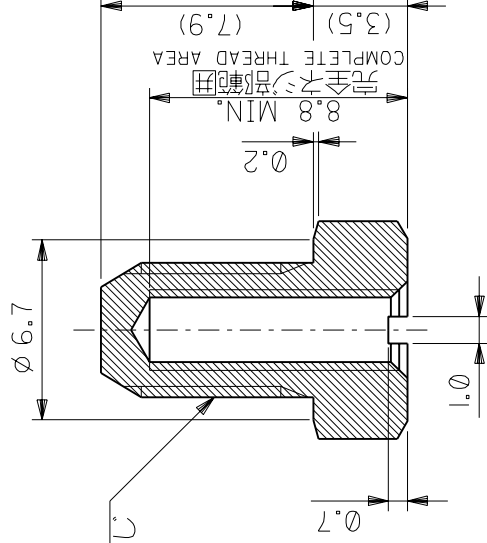
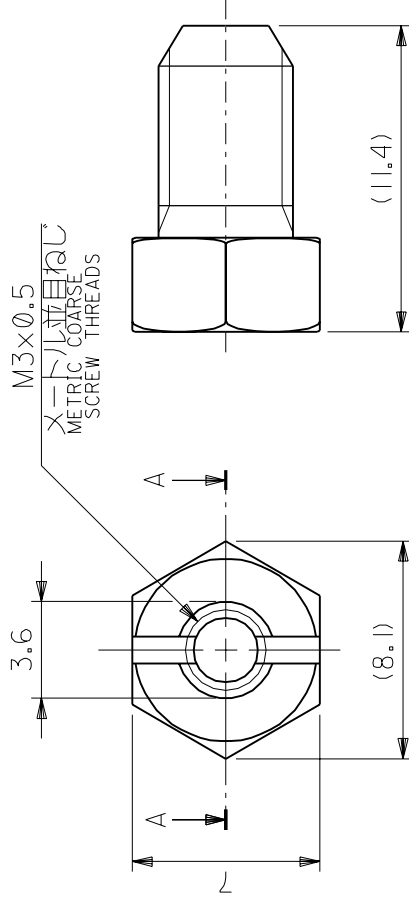


DWG. NO. SD-59811-0000

M5×0.5  
メートル細目ねじ  
METRIC FINE  
SCREW THREADS



断面 A-A  
SECTION A-A



角度	$\pm 3^\circ$
以上 30	$\pm 0.3$
以上 10 未満 30	$\pm 0.25$
未満 10	$\pm 0.2$

一般公差

GENERAL TOLERANCES

変更	1.0	'99/7/26
REVISD	(JD00104)	S.I.
新製作	N.W.	M.S.
RELEASED	(JD60017)	M.S.
変更内容	DR.	DATE
REVISION RECORD	CHK.	DATE

材料  
MATERIAL

SUS303

仕上げ  
FINISH

適用電線範囲  
WIRE RANGE

被覆外径  
INS. RANGE

1.0

S.I.

N.W.

M.S.

DR.

CHK.

DATE

仕上り  
FINISH

適用電線範囲  
WIRE RANGE

被覆外径  
INS. RANGE

1.0

S.I.

N.W.

M.S.

DR.

CHK.

DATE

材料  
MATERIAL

SUS303

仕上げ  
FINISH

適用電線範囲  
WIRE RANGE

被覆外径  
INS. RANGE

1.0

S.I.

N.W.

M.S.

DR.

CHK.

DATE

MOLEX-JAPAN CO.,LTD.  
moLEX 日本モレックス株式会社

REVISION ONLY ON CAD SYSTEM  
TITLE 名称

SCREW LOCK

DWG. NO.

SD-59811-0000

REV

A

THIS DRAWING CONTAINS INFORMATION THAT IS PROPRIETARY TO MOLEX(JAPAN) AND SHOULD NOT BE USED WITHOUT WRITTEN PERMISSION

本図面は日本モレックス(株)の所有する権利を含むもので、当社の許可なく複製を禁止する。

FN-01C(032)MX-1-33

ZF3110@03259811.DCN

MM DIMENSIONS IN METRIC DO NOT SCALE DRAWING