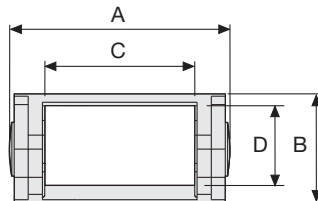


# Serie Medium

## 300 Catena portacavi in nylon

### Passaggio utile (D) 17 mm

Catena a maglia unica e perno in materiale antifrizione



### Perno

Cod. PG300

### Caratteristiche tecniche in autoportanza

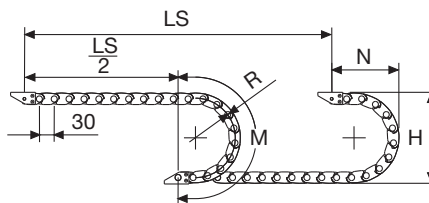
Velocità	10 m/s
Accelerazione	50 m/s <sup>2</sup>

Per velocità e accelerazioni diverse consultare il nostro ufficio tecnico.

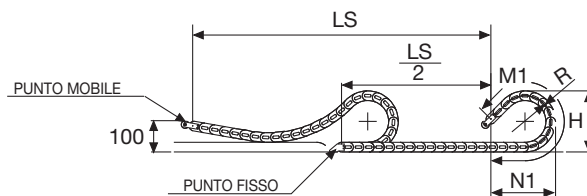
A	B	C	D	R	Peso/m	Catena
mm	mm	mm	mm	mm	kg	Codice
30	23	14	18	040-060-080-120	0,38	300015□□□*
41	23	25	18	040-060-080-120	0,43	300025□□□*
52	23	36	18	040-060-080-120	0,48	300035□□□*

\*Completare il codice inserendo il valore del raggio (R): Es. 300015 □□□□

Per applicazioni sliding, le caratteristiche tecniche possono variare a seconda del peso aggiunto, frequenza e ambiente di lavoro.



R	H	N	M	N1	M1
mm	mm	mm	mm	mm	mm
40	103	85	185	185	385
60	143	105	248	410	865
80	183	125	315	545	1165
120	263	165	440	750	1640



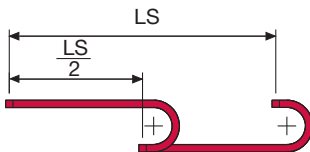
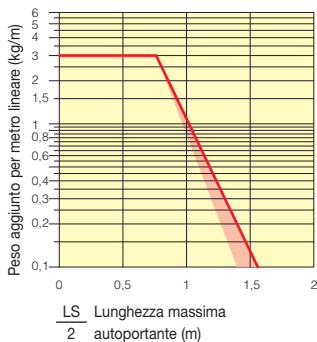
La lunghezza della catena (L) corrisponde a metà corsa ( $\frac{LS}{2}$ ) più la lunghezza dell'arco (M) o (M1)

$$L = \frac{LS}{2} + M \text{ o } M1$$



### Diagramma di autoportanza

Lunghezza massima autoportante ( $\frac{LS}{2}$ ) in relazione al peso dei cavi e dei tubi contenuti per metro lineare.



La zona evidenziata in rosso nell'area del diagramma tiene conto della diversità di peso tra le varie larghezze di catena.

Per applicazioni con  $\frac{LS}{2}$  e pesi non compresi nell'area del diagramma di autoportanza, verificare l'eventuale uso di rulli di sostegno (vedi pag. 30).

### Attacchi terminali in acciaio zincato\*\*\*

Il Kit degli attacchi permette il fissaggio delle due estremità della catena all'impianto.

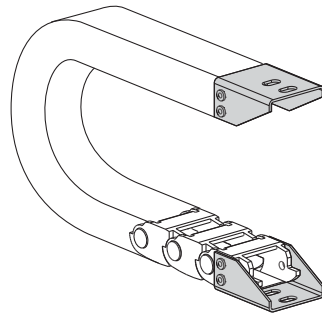
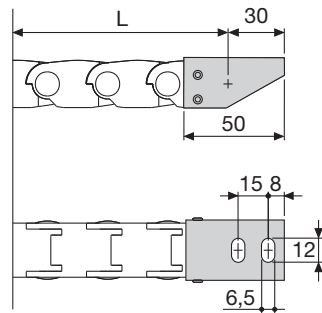


Fig. A  
Fissaggio della catena sull'esterno raggio. (Fig A)  
Vedi varianti di montaggio a pag. 31.



### Codici attacchi terminali in acciaio zincato

Kit montato a catena	
Catena tipo	Kit attacchi
300015...	AP300KM □ **
300025...	AG300KM □ **
300035...	A300035KM □ **

Kit sfuso	
Catena tipo	Kit attacchi
300015...	AP300K □ **
300025...	AG300K □ **
300035...	A300035K □ **

\*\* 1=Pos.1; 2=Pos.2; 3=Pos.3

\*\*\* Disponibili a richiesta in acciaio inox

### Serie Medium

## 300

Catena portacavi in nylon

3



Disponibile anche per corse lunghe. Per la scelta della canalina guida di scorrimento vedi pag. 54

Codice pinza per rimozione perni di giunzione.  
Cod. PZ010



Per ulteriori informazioni consultare l'ufficio tecnico Brevetti Stendalto