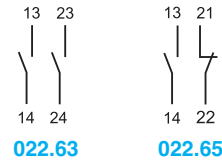
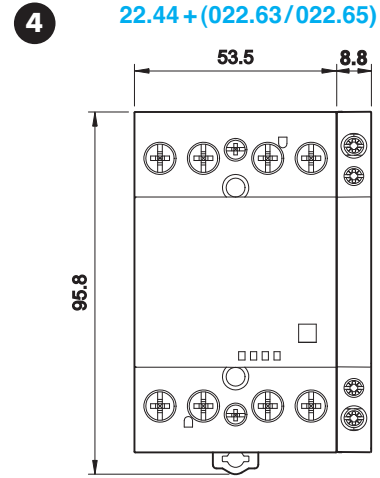
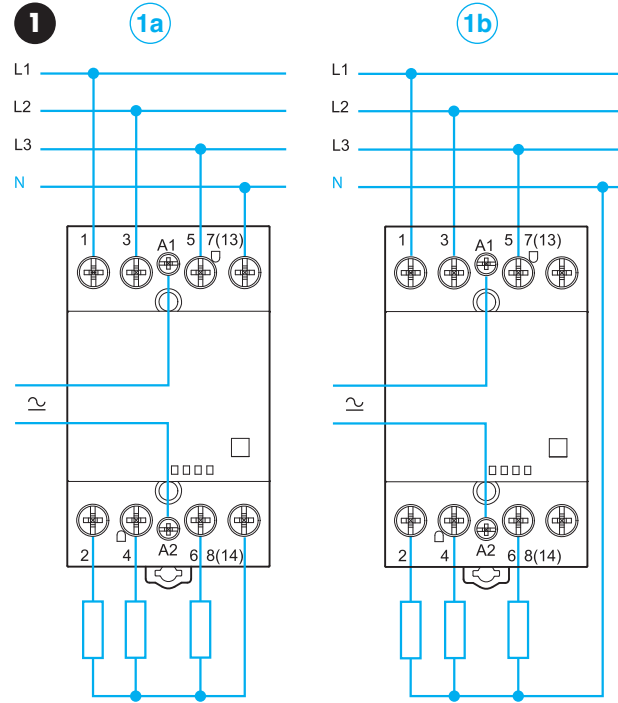
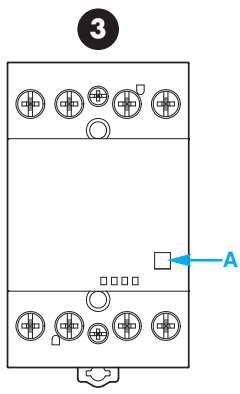
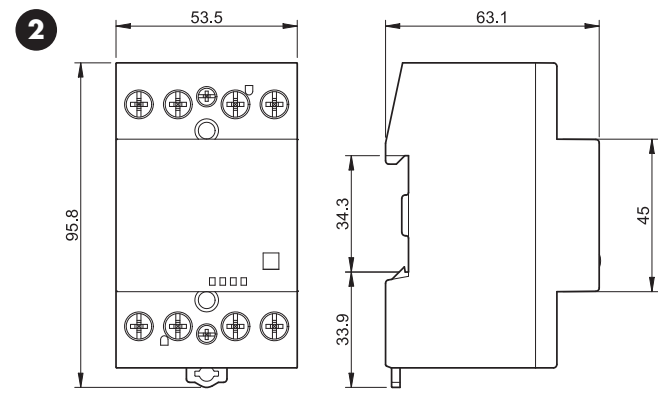




22.44.0.xxx.4x10			
	U_N [12-24-110...120 (110 V DC) - 230...240 (220 V DC)] VAC (50/60Hz)/DC $U_{min} - U_{max}$ (0.85-1.1) U_N P 5 VA (50Hz)/5 W		
	 A1 1 3 5 7 A2 2 4 6 8 4 NO (4310)	 A1 1 3 5 7 A2 2 4 6 8 3 NO + 1 NC (4710)	 A1 1 3 5 7 A2 2 4 6 8 2 NO + 2 NC (4610)
	40 A 440 VAC (EN 61095: 2009 - EN 60947-4-1: 2009)		
	AC1/AC-7a (400V) 16000 VA		4000 W
	AC3/AC-7b (400V) 22 A		1500 W
	DC1 (30/110/220)V (40/4/1.2) A	CFL-LED	1000 W
	(M) (400 - 440 VAC) 11 kW		
	(-5...+55)°C		
	IP20		



022.63	2 NO (DPST-NO)
022.65	1 NO (SPST-NO) + 1 NC (SPST-NC)
	AC1 6 A AC15 (230 V AC) 700 VA



22.44 STYCZNIK MODUŁOWY 40 A

Zgodny z EN 61095: 2009 i z EN 60947-4-1:2009.

- SCHEMAT POŁĄCZEŃ**
1a Linia i neutralny włączone
1b Włączona tylko linia
- RYSUNEK TECHNICZNY (WYMIARY)**
- PANEL PRZEDNI**
A = Mechaniczny wskaźnik zadziałania
- AKCESORIA**
Dostępny moduł styku pomocniczego (022.63/022.65) dla "Szybkiego montażu" do głównego stycznika.

UWAGA

- Maksymalna temperatura otoczenia z 3 przylegającymi stycznikami wynosi +40°C; jeśli zainstalowanych jest więcej niż 3 styczniki, konieczna jest szczelina powietrza wynosząca 9 mm.
- Z 2 przylegającymi stycznikami, maksymalna temperatura otoczenia wynosi +55°C; jeśli zainstalowanych jest więcej niż 2 styczniki, konieczna jest szczelina powietrza wynosząca 9 mm.
- Czas pracy/zwalniania (20/45)ms.