

5

4

3

2

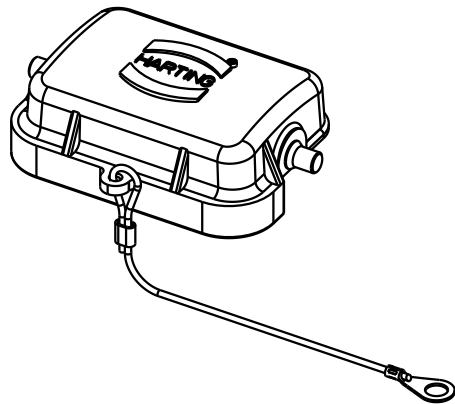
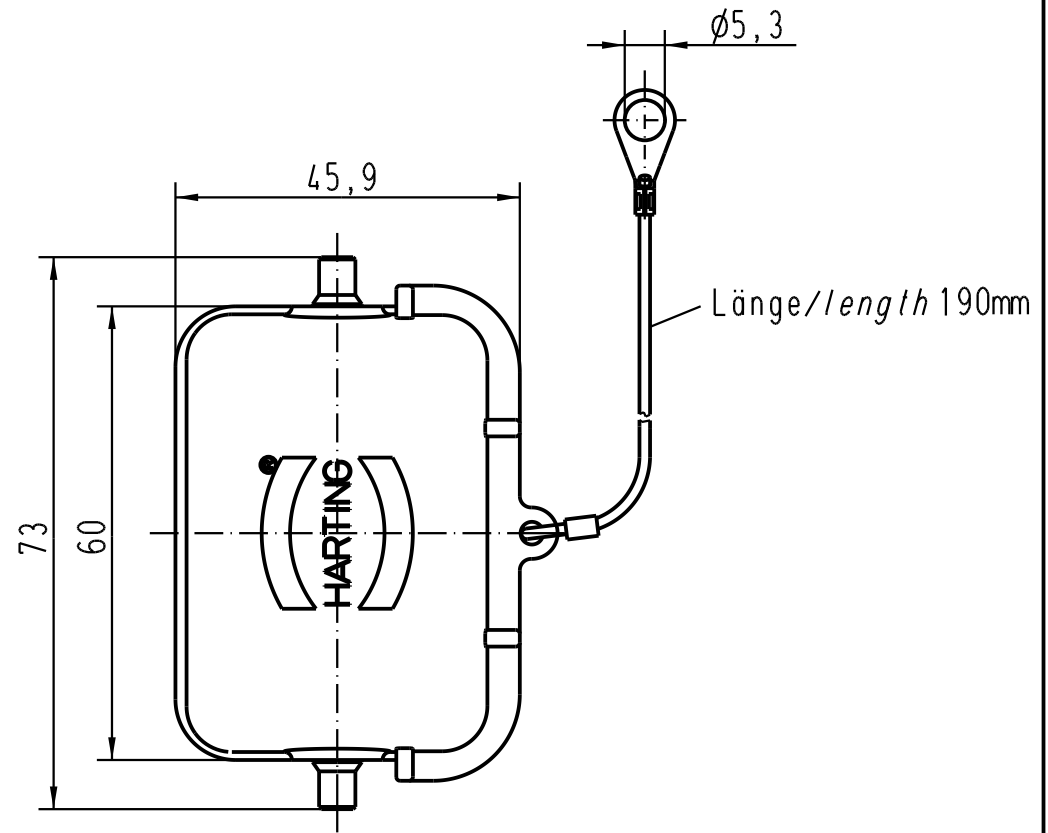
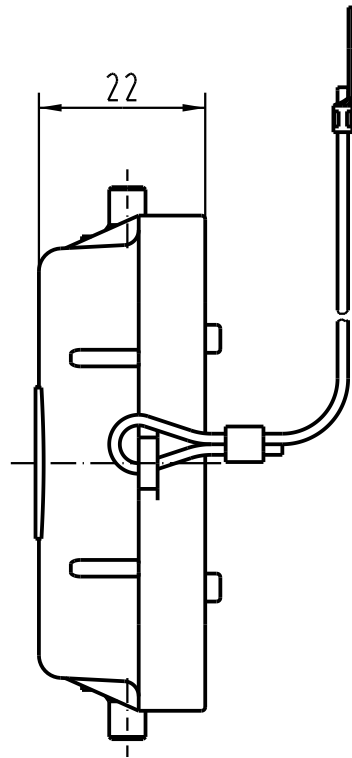
1



D

C

B

A



 All Dimensions in mm Original Size DIN A 4			Techn. Character.			Nicht tolerierte Masse/ Free size tolerances		
				Dat.	Name	Massstab/Scale		
			Detail.	20.01.93	WILD	1 : 1		
			Insp.		HERB			
			Stand.					
410609	18.07.03	DY	HARTING Electric GmbH & Co. KG			 TB 09 30 006 5425		
Mod.	Dat.	Name	D-32339 Espelkamp					
						Blatt/ page		