

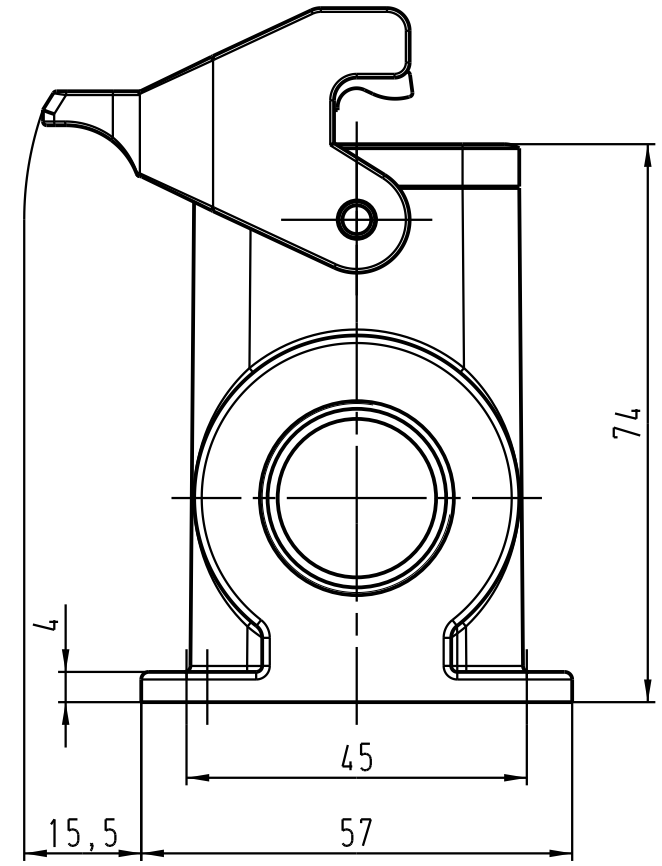
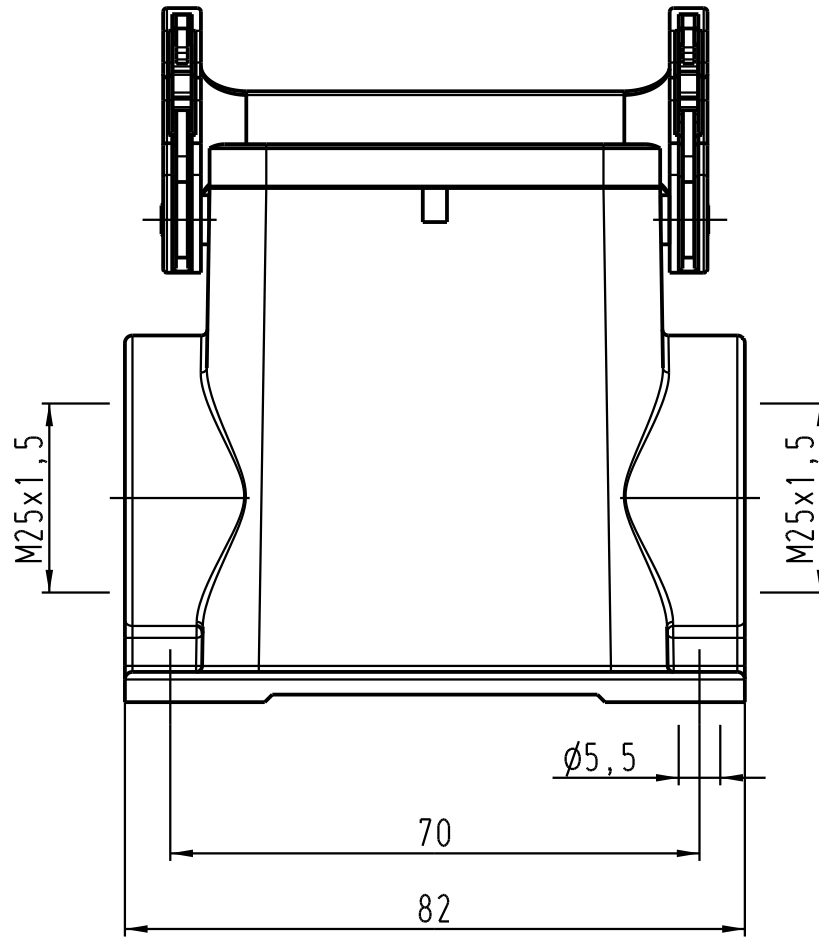
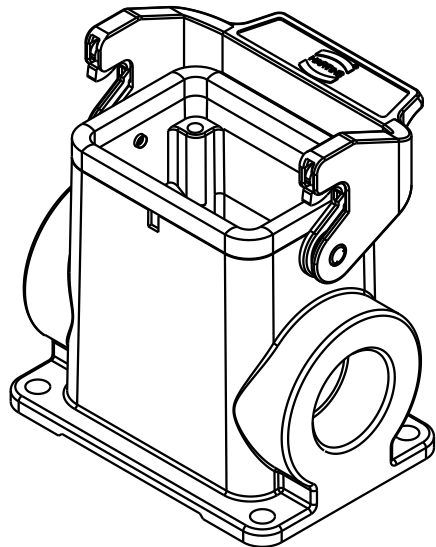
1 2 3 4 5 6



A

B

C

D



 All Dimensions in mm Original Size DIN A 4			Techn. Character.			Nicht tolerierte Masse / Free size tolerances		
				Dat.	Name	Massstab / Scale		
			Detail.	26.01.05	Ho	1 : 1		
			Insp.		Be			
			Stand.					
411996	03.02.06	Bor	HARTING Electric GmbH & Co. KG			TB 19 30 006 0291		
411433			D-32339 Espelkamp					
Mod.	Dat.	Name				Sub.		
							Blatt / page	