

Dichtung/
seal

M20x1,5

M20x1,5

ø5,5

70

82

14,7

40

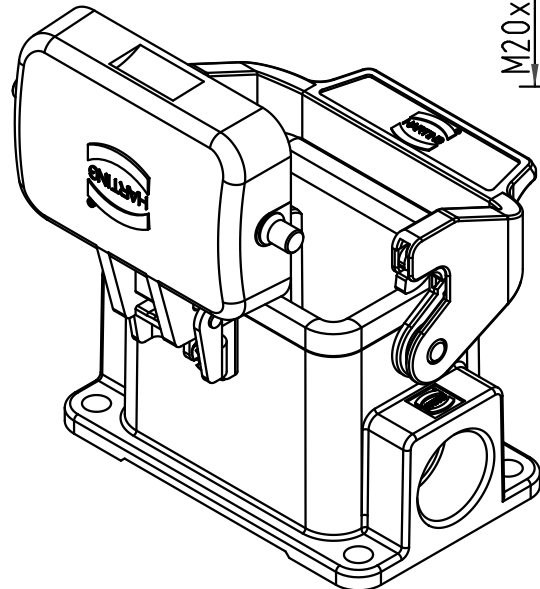
52

4

51,5

18

23



All Dimensions in mm Original Size DIN A 4			Techn. Character.			Nicht tolerierte Maße/Free size tolerances		
				Dat.	Name	Maßstab/Scale	Han 6B-asg2-LB-K-M20 (AK in Al) Sockelgehäuse/ housing surface mounting	
			Detail.	15.11.00	Gü			
			Insp.		KR			
			Stand.					
413260	09.10.07	Ste	HARTING Electric GmbH & Co. KG			1:1	TB 19 30 006 2295	
28835			D-32339 Espelkamp					
Mod.	Dat.	Name						
						Sub.		



Blatt/ page