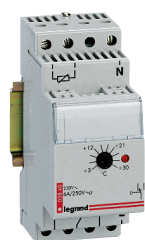


termostaty na wspornik TH 35

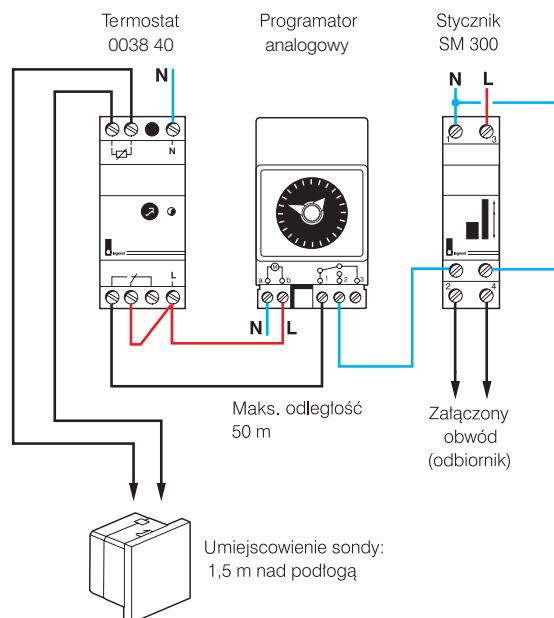


0038 40

Do regulacji temperatury otoczenia w lokalach handlowych, biurach, pokojach dzieciennych itp.
Bezpośredni pomiar temperatury przez sondę zainstalowaną w ogrzewanym lokalu.

Pak.	Nr ref.	Termostat
1	0038 40	Zakres regulacji: 3 do 30°C. Regulacja temperatury pokrętelem. Wyjście: zestyk przełączny, 6 A, 250 V~, cosφ=1. Szerokość w modułach 17,5 mm: 2. Możliwość przyłączenia: 1 do 4 mm². Sygnalizacja załączenia. Wyposażony w okienko do opisu aparatu. Mocowanie na wsporniku montażowym TH 35.
1	0767 23	Sonda do termostatu
10	0802 51	Uchwyt
10	0788 02	Ramka

Schemat podłączenia termostatu



gniazda wtyczkowe i inne akcesoria na wspornik TH 35



0042 80



0042 82



0044 06

Pak.	Nr ref.	Gniazda wtyczkowe	Szerokość w modułach 17,5 mm	Oznaczenie projektowe
10	0042 80	Prąd znamionowy (A): 10/16 Napięcie znamionowe (V~): 250 Typ: 2P+Z z przesłoną	2,5	G 380
10	0042 82	Prąd znamionowy (A): 10/16 Napięcie znamionowe (V~): 250 Typ: 2P+Z z przesłoną i blokadą	2,5	G 382
		Wsporniki dla urządzeń niemodułowych Przeznaczone do montażu w rozdzielnicach razem z aparatami modułowymi na wsporniku TH 35. Na ich powierzchni przedniej można mocować inne urządzenia niemodułowe (przyciski, lampki itp.).	Szerokość w modułach 17,5 mm	
10	0044 05	Wspornik z otworem Ø22,5 mm do montażu urządzeń Osmoz.	3	
10	0044 06	Wspornik bez otworu (pełen) do montażu innych urządzeń...	3	
10	0802 99	Wspornik do montażu 2-modułowych mechanizmów Mosaic.	2,5	
		Oslony przyłączy Oslaniają przyłącza aparatów elektrycznych oraz okablowanie w rozdzielnicach, które nie posiadają osłon maskujących. Wykonane z materiału izolacyjnego. Kolor szary RAL 7035. Szerokość: 45 mm. Długość: 1 m. Oslony OP 1 mocowane są zatrzaskowo na wspornikach WO 1. Wsporniki osłony WO 1 mocowane są zatrzaskowo na wsporniku montażowym TH 35.		
5	0016 91	Oslona przyłączy OP 1.		
10	0016 90	Wspornik osłony WO 1.		
		Ograniczniki (bez wkrętów) Przeznaczone do unieruchamiania i pozycjonowania aparatów na wspornikach TH 35.		
100	0364 78	Ogranicznik dla wkrętów M4.		
100	0364 79	Ogranicznik dla wkrętów M6.		
		Spacja z przejściem przewodu Szerokość 0,5 modułu. Umożliwiają przeprowadzenie przewodów pomiędzy dwoma aparatami modułowymi i tworzy kanał powietrzny w celu ograniczenia przyrostów temperatury.		
10	4063 07			