

## „Turbo Shark“ Wtyczka przenośna 32A 3P+Z 400V IP44



Nr kat. **024-6TT**

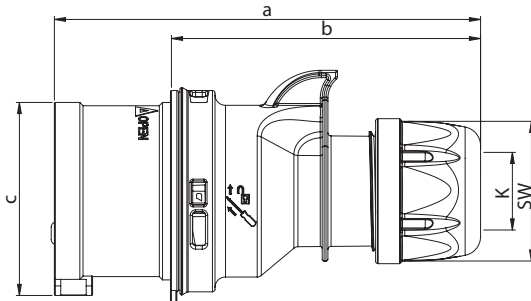
**Uwaga!**  
przedstawione zdjęcie jest zdjęciem przykładowym  
ukazującym wtyczkę 5- stykową 400V

- bezśrubowa technologia podłączenia
- tworzywo sztuczne: PA6
- styki: mosiężne
  - aby zamówić styki pokryte niklem należy dodać „v” np. 024-6TTv

**IP44** bryzgoszczelna

Connection  
to the future

### Wymiary:



	32 Amp		
Bieguny	3	4	5
a	150	150	155
b	104	104	109
c	63	63	70
K przewód $\varnothing$ [mm]	11,5-20	11,5-20	11,5-22
Typy połączeń:	Zaciski bezśrubowe		
Przewód giętki [mm <sup>2</sup> ]	2,5-6		
SW	50	50	50
Waga [g]	186	206	241

**PCE Polska Sp. z o. o.**

ul. Zielona 12  
58-200 Dzierżoniów  
TEL. +48 74 831 76 00  
FAX. + 48 74 831 17 00  
MAIL: pce@pce.pl  
www.pce.pl