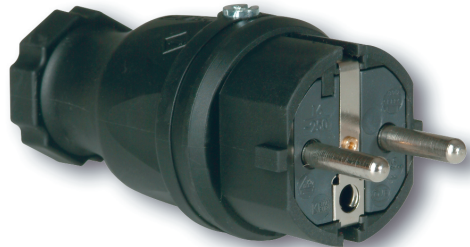


„Taurus“ Wtyczka przenośna 16A 2P+Z 230V IP44



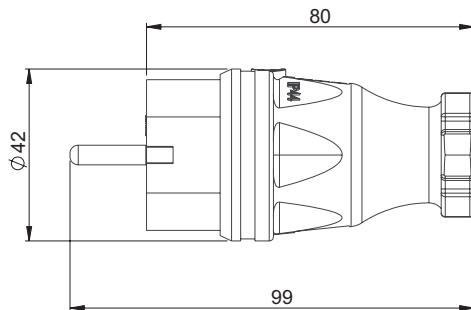
Nr kat. **0522-s**

- w pełni gumowa
- dwa systemy uziemienia (uni- schuko)
- wkład: gumowy

IP44 bryzgoszczelna

Connection
to the future

Wymiary:



PCE Polska Sp. z o. o.

ul. Zielona 12
58-200 Dzierżonów
TEL. +48 74 831 76 00
FAX. + 48 74 831 17 00
MAIL: pce@pce.pl
www.pce.pl