



PCE

„P-Nova +“ Gniazdo tablicowe 16A 2P+Z 230V IP54

Nr kat. **1040-0b**

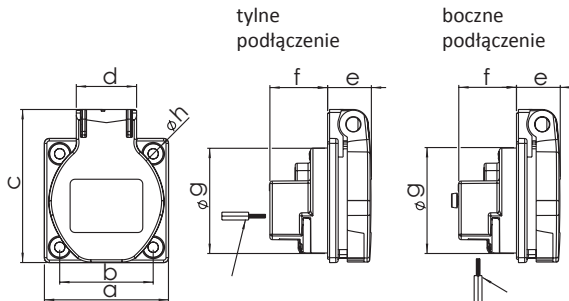


- zaciski śrubowe
- tworzywo sztuczne: PA6
- styki: pokryte niklem
- tylne wprowadzenie przewodu
- kołnierz 50 x 50

IP54 bryzgoszczelne

Connection
to the future

Wymiary:



	•STANDARD•
	16 Amp
Bieguny	2P + E
a	50
b	38
c	62
d	25
e	18
f	24
g	43
h	4,2
Typy połączeń:	Zaciski śrubowe
Przewód giętki [mm ²]	1 - 2x2,5
Przewód sztywny [mm ²]	1 - 2x2,5
Siła docisku [Ncm]	80
Waga [g]	45

PCE Polska Sp. z o. o.

ul. Zielona 12
58-200 Dzierżonów
TEL. +48 74 831 76 00
FAX. +48 74 831 17 00
MAIL: pce@pce.pl
www.pce.pl