

„P-NOVA Plus“

Gniazdo tablicowe proste 16A 2P+Z 230V IP54



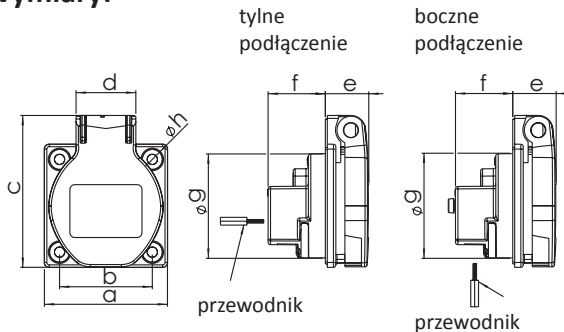
Nr kat. 1050-0b

- wersja schuko
- zaciski śrubowe
- tworzywo sztuczne: PA6
- styki: pokryte niklem
- boczne wprowadzenie przewodu
- kołnierz 50 x 50

IP54 bryzgoszczelne

Connection
to the future

Wymiary:



	• STANDARD •
	16 Amp
Bieguny	2P + E
a	50
b	38
c	62
d	25
e	18
f	24
g	43
h	4,2
Typy połączeń:	Zaciski śrubowe
Przewód giętki [mm ²]	1 - 2x2,5
Przewód sztywny [mm ²]	1 - 2x2,5
Siła docisku [Ncm]	80

PCE Polska Sp. z o. o.

ul. Zielona 12

58-200 Dzierżoniów

TEL. +48 74 831 76 00

FAX. + 48 74 831 17 00

MAIL: pce@pce.pl

www.pce.pl