



# PCE

## „P-Nova“ Gniazdo tablicowe 16A 2P+Z 230V IP54

Nr kat. **108-0b**

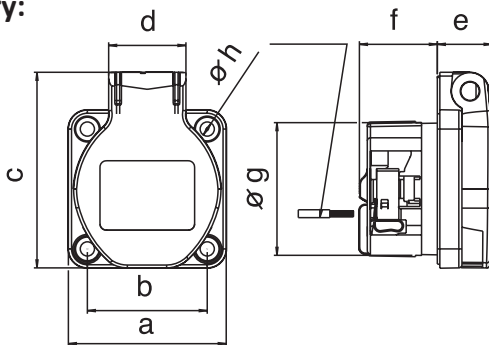


- bezśrubowa technologia podłączenia
- tworzywo sztuczne: PA6
- styki: pokryte niklem
- tylne podłączenie

IP54 bryzgoszczelne

Connection  
to the future

### Wymiary:



	• STANDARD •
	16 Amp
Bieguny	2P + E
a	50
b	38
c	62
d	25
e	17
f	26
g	43
h	4,2
Typy połączeń:	Zaciski bezśrubowe
Przewód giętki [mm <sup>2</sup> ]	1 - 2x2,5
Przewód sztywny [mm <sup>2</sup> ]	1 - 2x2,5
Waga [g]	43

**PCE Polska Sp. z o. o.**

ul. Zielona 12  
58-200 Dzierżonów  
TEL. +48 74 831 76 00  
FAX. + 48 74 831 17 00  
MAIL: [pce@pce.pl](mailto:pce@pce.pl)  
[www.pce.pl](http://www.pce.pl)