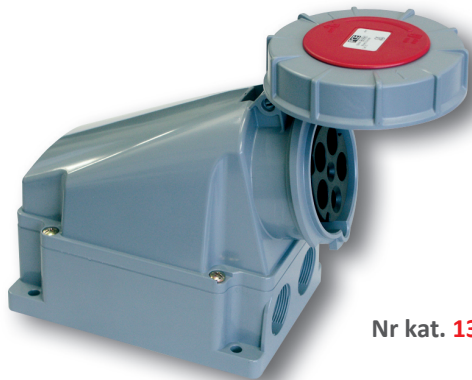


„Power Twist“ Gniazdo stałe 63A 3P+Z+N 400V IP67



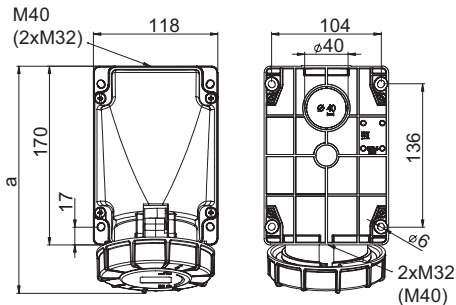
Nr kat. **135-6**

- kontakt klatkowy
- tworzywo sztuczne: PC/ABS
- styki: mosiężne płytkowe
 - aby zamówić styk sterujący należy dodać „5” np. 1335-6
 - aby zamówić styki z systemem sterującym (PCS) należy dodać „6” np. 1336-6
- wejście od góry, od dołu lub od ściany
- możliwość przełożenia górnej części obudowy o 180°
- bez dławnicy kablowej

IP66/67 wodoszczelne
IP44 brygoszczelne na życzenie

Connection
to the future

Wymiary:



| | 63 Amp | | |
|------------------------------------|------------------|-----|-----|
| Bieguny | 3 | 4 | 5 |
| a | 213 | 213 | 213 |
| b | 173 | 173 | 173 |
| Typy połączeń: | Kontakt klatkowy | | |
| Przewód giętki [mm ²] | 6-16 | | |
| Przewód sztywny [mm ²] | 6-25 | | |
| Siła docisku [Ncm] | 200 Ncm | | |
| Waga [g] | 820 | 869 | 923 |

PCE Polska Sp. z o. o.

ul. Zielona 12
 58-200 Dzierżoniów
 TEL. +48 74 831 76 00
 FAX. +48 74 831 17 00
 MAIL: pce@pce.pl
 www.pce.pl