

## „Nautilus“ Gniazdo tablicowe proste 16A 2P+Z 230V IP68

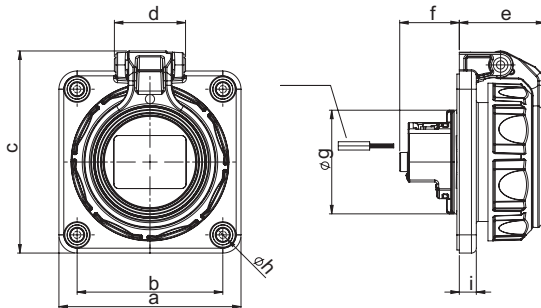
Nr kat. 20342-8b



- wersja z bolcem
- zaciski śrubowe
- tworzywo sztuczne: PC/ABS
- styki: pokryte niklem
- tylne wprowadzenie przewodu
- montaż 4- punktowy
- kołnierz 75 x 75
- aby zamówić gniazdo w kolorze khaki należy dodać „u” np. 20342-8u

Connection  
to the future

### Wymiary:



**IP68** wodoszczelne do 2 bar / 2h

	16 Amp
Bieguny	2P + E
a	75
b	60
c	84
d	30
e	36
f	25
g	43
h	5,5
i	7
Typy połączeń:	Zaciski śrubowe
Przewód giętki [mm <sup>2</sup> ]	1 - 2x2,5
Przewód sztywny [mm <sup>2</sup> ]	1 - 2x2,5
Siła docisku[Ncm]	80
Waga [g]	-

**PCE Polska Sp. z o. o.**

ul. Zielona 12  
58-200 Dzierżoniów  
TEL. +48 74 831 76 00  
FAX. + 48 74 831 17 00  
MAIL: pce@pce.pl  
www.pce.pl