

## „Shark“ Gniazdo przenośne 16A 2P+Z 230V IP67

Nr kat. **2132-6**

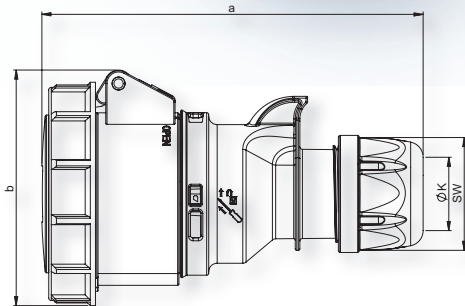


- zaciski śrubowe
- tworzywo sztuczne: PA6
- styki: mosiężne
  - aby zamówić styki pokryte niklem należy dodać „v” np. 2132-6v

**IP67** wodoszczelne

Connection  
to the future

### Wymiary:



	16 Amp		
Bieguny	3	4	5
a	132	139	147
b	78	84	92
K przewodu Ø [mm]	6-15	6-15	8-16
Typy połączeń:	Zaciski śrubowe		
Przewód giętki [mm <sup>2</sup> ]	1-2,5		
Siła docisku [Ncm]	100 Ncm		
SW	42	42	42
Waga [g]	155	186	227

**PCE Polska Sp. z o. o.**

ul. Zielona 12  
58-200 Dzierżoniów  
TEL. +48 74 831 76 00  
FAX. + 48 74 831 17 00  
MAIL: [pce@pce.pl](mailto:pce@pce.pl)  
[www.pce.pl](http://www.pce.pl)