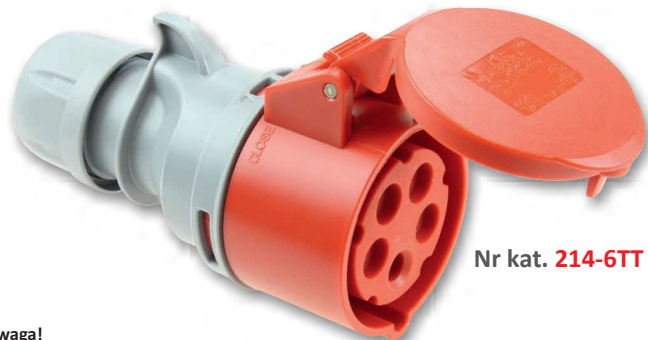


## „Turbo Shark“ Gniazdo przenośne 16A 3P+Z 400V IP44



Nr kat. **214-6TT**

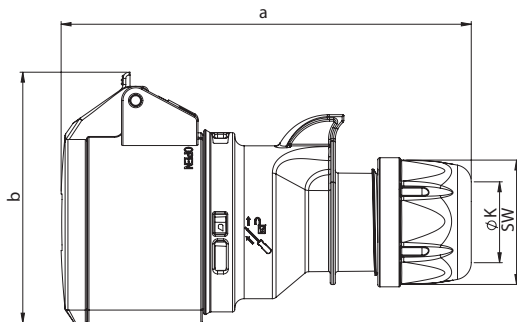
- bezśrubowa technologia podłączenia
- tworzywo sztuczne: PA6
- styki: miedziane
  - aby zamówić styki pokryte niklem należy dodać „v” np. 214-6TTv

**IP44** brygoszczelne

Connection  
to the future

**Uwaga!**  
przedstawione zdjęcie jest zdjęciem przykładowym  
ukazującym gniazdo 5- stykowe 400V

### Wymiary:



	16 Amp		
Bieguny	3	4	5
a	133	138	145
b	74	82	89
K przewodu Ø [mm]	6-15	6-15	8-16
Typy połączeń:	Zaciski bezśrubowe		
Przewód giętki [mm <sup>2</sup> ]	1-2,5		
SW	42	42	42
Waga [g]	136	161	193

**PCE Polska Sp. z o. o.**

ul. Zielona 12  
58-200 Dzierżonów  
TEL. +48 74 831 76 00  
FAX. + 48 74 831 17 00  
MAIL: pce@pce.pl  
www.pce.pl